



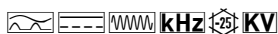
## DATENBLATT

Artikelnummer : 09184783

### Leistungsschalter mit Fehlerstromschutz

### DFL 8 160-4/0,03-B NK

allstromsensitiv Typ B, Brandschutz gemäß VDE 0100-420



#### Funktion

CBR (engl. "Circuit-Breakers with Integral Residual Current Protection") sind Leistungsschalter mit einem magnetischen und thermischen Überstromauslöser sowie einem Fehlerstromauslöser. Der Leistungsschalter mit Fehlerstromschutz findet Anwendung für den Überstromschutz von Betriebsmitteln, Kabeln und Leitungen entsprechend DIN VDE 0100-430 sowie zum Schutz gegen elektrischen Schlag durch automatische Abschaltung der Stromversorgung gemäß DIN VDE 0100-410. Bei dieser Baureihe handelt es sich um kompakte Geräte für Bemessungsströme bis zu 250 A mit integriertem Hilfsschalter und Anschlussklemmen für große Leitungsquerschnitte. Die Montage der Geräte erfolgt vorzugsweise auf einer Montageplatte. Fehlerstromschutzschalter vom Typ B erfassen glatte Gleichfehlerströme sowie alle weiteren Fehlerströme bei Frequenzen bis 150 kHz. Die dazu benötigte Betriebsspannung wird der Netzspannung entnommen. Dabei ist eine korrekte Spannungsversorgung gewährleistet, wenn die Spannung zwischen den Netzleitern  $\geq 50$  V ist. Puls- und Wechselfehlerströme werden netzspannungsunabhängig erkannt. Bei Schaltern mit der Kennlinie NK verläuft der Auslösefrequenzgang unterhalb der Verträglichkeitsgrenze des Menschen für Schädigungen durch Körperströme mit unterschiedlichen Frequenzen. Für Geräte mit dem Bemessungsfehlerstrom 30 mA wird dadurch auch bei Fehlerströmen oberhalb der Bemessungsfrequenz ein weitgehender Personenschutz erzielt. Mit einer oberen Auslöseschwelle von 300 mA bei Frequenzen bis 150 kHz ist im Vergleich zu der Charakteristik B SK ein deutlich sensiblerer und weiter reichender Schutz vor brandgefährlichen Erdfehlerströmen gegeben. Somit ist auch bei elektronischen Betriebsmitteln mit hohen Taktfrequenzen ein umfassender Brandschutz möglich. Der hohe Schutzzumfang durch die NK-Charakteristik erfordert eine ableitstromarme Auslegung der zu überwachenden Anlage. Schalter dieser Variante haben einen festen Bemessungsfehlerstrom von 30 mA für den Personenschutz. Sie gewährleisten somit den Fehler- und Brandschutz sowie den zusätzlichen Schutz (Personenschutz, Schutz bei direktem Berühren). Geräte in Standardausführung sind für die Überwachung von Stromkreisen mit einer Bemessungsspannung von 230 V, 400 V und einer Bemessungsfrequenz von 50 Hz ausgelegt.

#### Eigenschaften

fester Bemessungsfehlerstrom von 0,03 A, Bemessungsströmen von 100 A bis 250 A, Bemessungsspannung 230 V, 400 V AC, vierpolig, Fehlerstromerfassung für glatten Gleichstrom sowie Wechsel- und pulsierende Gleichströme, hohe Toleranz gegenüber Schwankungen der Hilfsspannung bei der Erfassung von Fehlerströmen Typ B, netz- und hilfsspannungsunabhängige Auslösung bei Fehlerströmen vom Typ A und bei Überstrom, hohes Kurzschlusschaltvermögen, Anschlussklemmen bis 185 mm<sup>2</sup>, hohe Stoßstromfestigkeit, d. h. geringe Neigung zu Fehlauflösungen durch transiente Fehlerströme, Schwellen für unverzögerte und verzögerte Überstromauslösung einstellbar, Hilfsschalter integriert

#### Montageart

Befestigung auf Montageplatte, Einbaulage beliebig, Einspeisung von unten

#### Einsatzgebiete

Stromversorgungen in Zweckgebäuden sowie Industrieanlagen mit TN-S-, TT- und TN-C-S-Netzen mit hoher Kurzschlussleistung, In IT-Netzen kann die Fehlerstromauslösung des CBR zur Abschaltung im Falle eines zweiten Erdschlussfehlers vorgesehen werden., Aufgrund seiner allstromsensitiven Fehlerstromauslösung eignet sich dieser allstromsensitive CBR insbesondere zum Schutz von Anlagen mit elektronischen Betriebsmitteln, die eingangsseitig nicht galvanisch vom Netz getrennt sind., ausgeschlossen ist der Einsatz zum Fehlerstromschutz in TN-C-Netzen

#### Zubehör

Gehäuse N-7

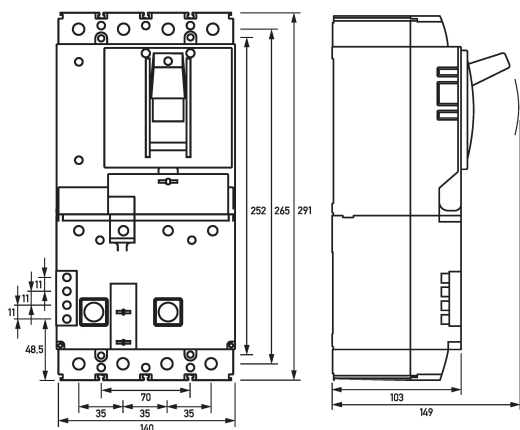
#### Technische Daten

Baureihe	DFL 8 B NK
Polzahl	4
Fehlerstromtyp	B
Auslösekennlinientyp	NK
Bemessungsstrom (AC)	160 A
Bemessungsfehlerstrom I <sub>Δn</sub>	0,03 A
kurzzeitverzögert	ja
selektiv	nein

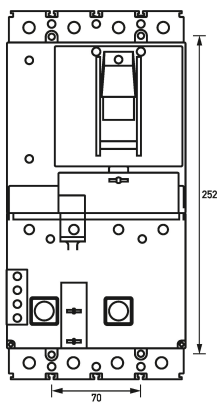
min. Arbeitsspannungsbereich der Prüfeinrichtung	50 V
max. Arbeitsspannungsbereich der Prüfeinrichtung	440 V
min. Betriebsspannung (Typ-B-Betrieb)	50 V AC
Selektivität einstellbar	nein
Auslösefrequenz	0 Hz ... 150 kHz
Ansprechverzögerung	$1 \cdot I\Delta n: 0 \text{ ms} < T \leq 300 \text{ ms}; 5 \cdot I\Delta n: 0 \text{ ms} < T \leq 40 \text{ ms}$
Überlastauslösefaktor	0,8 ... 1
Kurzschlussauslösefaktor	6 ... 10
Verlustleistung Pv Auslöser	55 W
Bemessungsbetriebskurzschluss-ausschaltvermögen Ics	85 kA bei 240 V AC; 50 kA bei 400/415 V AC; 35 kA bei 440 V AC
Bemessungsgrenzkurzschluss-ausschaltvermögen Icu	85 kA bei 240 V AC; 50 kA bei 400/415 V AC; 35 kA bei 440 V AC
Bemessungsfehlerkurzschluss-schaltvermögen IΔm	85 kA bei 240 V AC; 50 kA bei 400/415 V AC; 35 kA bei 440 V AC
Betriebsspannung (AC)	400 V (max. 440 V)
Betriebsfrequenz	50 Hz
Eigenverbrauch	2,5 W ... 3 W
Bemessungsisolationsspannung	1000 V
<b>Anzeige (Status Ausgang)</b>	
Anzahl	1
Art	Betätigungshebel (schwarz)
<b>Laststromkreis</b>	
Ausführung	Lasttrennkontakt
Bemessungsspannung (AC)	230 V, 400 V
Toleranz der Bemessungsspannung	max. 10 %
Bemessungsstrom (AC)	160 A
Stoßstromfestigkeit	5 kA
Bemessungsstoßspannungsfestigkeit	4 kV
Bemessungsfrequenz	50 Hz
Stromwärmeverlust pro Strombahn	12,8 W
Lebensdauer elektrisch AC-1	10000 Schaltspiele
Kurzschlussvorsicherung SCPD	250 A
Vorsicherung Typ	gG
Vorsicherung	nur notwendig, wenn der zu erwartende Kurzschlussstrom an der Einbaustelle das Schaltvermögen des Leistungsschalters übersteigt
Überspannungskategorie	III
<b>Hilfsschalter</b>	
Ausführung	Schaltkontakt
Bemessungsisolationsspannung	500 V
Bemessungsstoßspannungsfestigkeit	6 kV
erlaubte Gebrauchskategorie(n)	AC-15, DC-13
Bemessungsstrom (AC-15)	6 A (230 V); 4 A (400 V) 2 A (500 V)
Bemessungsstrom (DC-13)	3 A (24 V); 0,8 A (110 V) 0,3 A (220 V)
Bemessungsgrenzkurzschluss-ausschaltvermögen Icu	85 kA bei 240 V AC; 50 kA bei 400/415 V AC; 35 kA bei 440 V AC
Bemessungsbetriebskurzschluss-ausschaltvermögen Ics	85 kA bei 240 V AC; 50 kA bei 400/415 V AC; 35 kA bei 440 V AC
Bemessungsfehlerkurzschluss-schaltvermögen IΔm	85 kA bei 240 V AC; 50 kA bei 400/415 V AC; 35 kA bei 440 V AC
<b>Rahmenklemme oben und unten (Laststromkreis)</b>	
Neutralleiterposition	links
Berührschutz	finger- und handrücksicher
erlaubte Leiterarten	Kupferleiter, Massivleiter, flexible Leiter, mehrdrähtige Leiter mit AEH
Klemmbereich	4 mm <sup>2</sup> ... 185 mm <sup>2</sup>
maximale Anzahl Leiter pro Klemme	2
Anschlussquerschnitt eindrätig	1-Leiter: 4 mm <sup>2</sup> ... 16 mm <sup>2</sup> ; 2-Leiter: 4 mm <sup>2</sup> ... 16 mm <sup>2</sup>
Anschlussquerschnitt mehrdrätig	1-Leiter: 25 mm <sup>2</sup> ... 185 mm <sup>2</sup> ; 2-Leiter: 25 mm <sup>2</sup> ... 70 mm <sup>2</sup>
Anzugsdrehmoment	max. 14 Nm
<b>Schraubklemme links (Hilfsschalter)</b>	
Berührschutz	finger- und handrücksicher
Klemmbereich	0,75 mm <sup>2</sup> ... 2,5 mm <sup>2</sup>
maximale Anzahl Leiter pro Klemme	2
Anschlussquerschnitt eindrätig	1-Leiter: 0,75 mm <sup>2</sup> ... 2,5 mm <sup>2</sup> ; 2-Leiter: 0,75 mm <sup>2</sup> ... 1,5 mm <sup>2</sup>
Anschlussquerschnitt feindrätig	2-Leiter: 0,75 mm <sup>2</sup> ... 1,5 mm <sup>2</sup>
Anschlussquerschnitt feindrätig mit AEH	0,75 mm <sup>2</sup> ... 2,5 mm <sup>2</sup>
Anschlussquerschnitt mehrdrätig	1-Leiter: 0,75 mm <sup>2</sup> ... 2,5 mm <sup>2</sup> ; 2-Leiter: 0,75 mm <sup>2</sup> ... 1,5 mm <sup>2</sup>
Anzugsdrehmoment	max. 0,8 Nm
<b>allgemeine Daten</b>	
Gebrauchslage	90° gekippt, vertikal
max. Gebrauchshöhe über NN	2000 m

mechanische Lebensdauer	min. 2000 Schaltspiele
elektrische Lebensdauer	min. 2000 Schaltspiele
Umgebungsbedingung Atmosphäre	normale Umgebungsbedingungen
Lagertemperatur	-40 °C ... 70 °C
Umgebungstemperatur	-25 °C ... 70 °C
Klimabeständigkeit	konstant IEC 60068-2-78, zyklisch IEC 60068-2-30
Schockfestigkeit	20 g / 20 ms Dauer
Schwingfestigkeit	1,0 g (f = 2 - 100 Hz) (IEC 60068-2-6)
Gehäuseart	Aufputzgehäuse
Montageart	Wandmontage
Schutzart	IP20 (eingebaut: IP40)
plombierbar	ja
Breite	140 mm
Höhe	291 mm
Tiefe	103 mm
Einbautiefe	149 mm
Gewicht	5,84 kg
Bauvorschriften/Normen	DIN IEC 60755, EN 60947-2, EN 60947-2 Anhang B, VDE 0660-101
Verschmutzungsgrad	3

Maße

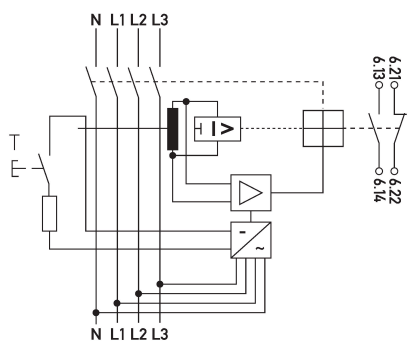


Maßzeichnung Gruppenansicht



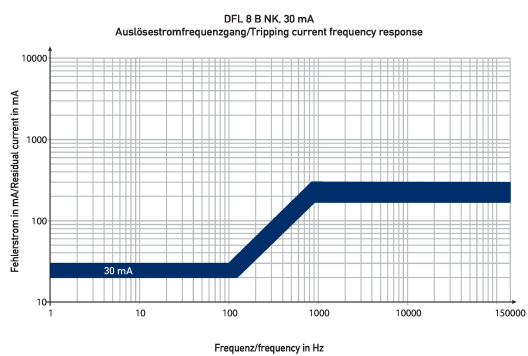
Maßzeichnung Bohrschablone

Schaltungsbeispiel



Anschlusschema

Diagramme



Kennlinie B NK 30 mA