

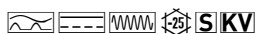


DATENBLATT

Artikelnummer : 09209774

Leistungsschalter mit Fehlerstromschutz DFL 8 200-4/X-B SK V500

allstromsensitiv Typ B, einstellbarer Fehlerstrom



Funktion

CBR (engl. "Circuit-Breakers with Integral Residual Current Protection") sind Leistungsschalter mit einem magnetischen und thermischen Überstromauslöser sowie einem Fehlerstromauslöser. Der Leistungsschalter mit Fehlerstromschutz findet Anwendung für den Überstromschutz von Betriebsmitteln, Kabeln und Leitungen entsprechend DIN VDE 0100-430 sowie zum Schutz gegen elektrischen Schlag durch automatische Abschaltung der Stromversorgung gemäß DIN VDE 0100-410. Bei dieser Baureihe handelt es sich um kompakte Geräte für Bemessungsströme bis zu 250 A mit integriertem Hilfsschalter und Anschlussklemmen für große Leitungsquerschnitte. Die Montage der Geräte erfolgt vorzugsweise auf einer Montageplatte. Fehlerstromschutzschalter vom Typ B erfassen glatte Gleichfehlerströme sowie alle weiteren Fehlerströme bei Frequenzen bis 150 kHz. Die dazu benötigte Betriebsspannung wird der Netzspannung entnommen. Dabei ist eine korrekte Spannungsversorgung gewährleistet, wenn die Spannung zwischen den Netzleitern ≥ 50 V ist. Puls- und Wechselfehlerströme werden netzspannungsunabhängig erkannt. Bei Schaltern mit der Kennlinie SK ist der Frequenzgang des Auslösestromes so ausgelegt, dass Fehlerströme mit hohen Frequenzen, z. B. im Bereich der Taktfrequenzen von Wechsel- und Frequenzumrichtern im Vergleich zur Bemessungsfrequenz, mit deutlich reduzierter Empfindlichkeit erfasst werden. Hierdurch werden unerwünschte Auslösungen durch Ableitströme weitgehend vermieden. Allerdings ist ein Brandschutz abhängig vom Bemessungsfehlerstrom des Schalters (0,03 A, 0,1 A oder 0,3 A) nur für Fehlerströme mit Frequenzen bis 1 kHz, 300 Hz oder 100 Hz gegeben, während die Geräte mit dem Auslösefrequenzgang NK diesen Schutzpegel über den gesamten Auslösefrequenzbereich bis 20 kHz bzw. 150 kHz bieten. Bei Schaltern dieser Variante kann der Fehleransprechstrom individuell in Stufen auf die jeweilige Anwendung eingestellt werden (0,3 A, 0,5 A, 1 A). Entsprechend ist auch die Grenzzeitansprechzeit stufenweise einstellbar. Hierdurch ist in Anlagen mit gestaffelten Verteilungen eine selektive Fehlerstromschutzschaltung realisierbar. Geräte der Ausführung V sind für Sonderspannungen konstruiert.

Eigenschaften

einstellbarer Bemessungsfehlerstrom, Bemessungsströmen von 100 A bis 250 A, Bemessungsspannung 290 V, 500 V AC, vierpolig, Fehlerstromerfassung für glatten Gleichstrom sowie Wechsel- und pulsierende Gleichströme, hohe Toleranz gegenüber Schwankungen der Hilfsspannung bei der Erfassung von Fehlerströmen Typ B, netz- und hilfsspannungsunabhängige Auslösung bei Fehlerströmen vom Typ A und bei Überstrom, hohes Kurzschlusschaltvermögen, Anschlussklemmen bis 185 mm², Schwellen für unverzögerte und verzögerte Überstromauslösung einstellbar, hohe Stoßstromfestigkeit, d. h. geringe Neigung zu Fehlauflösungen durch transiente Fehlerströme, Hilfsschalter integriert

Montageart

Befestigung auf Montageplatte, Einbaulage beliebig, Einspeisung von unten

Einsatzgebiete

gestaffelte Stromversorgungsanlagen mit TN-S-, TT- und TN-C-S-Netzen hoher Kurzschlussleistung in Zweckgebäuden und Industrie, In IT-Netzen kann die Fehlerstromauslösung des CBR zur Abschaltung im Falle eines zweiten Erdschlussfehlers vorgesehen werden., Aufgrund seiner allstromsensitiven Fehlerstromauslösung eignet sich dieser allstromsensitive CBR insbesondere zum Schutz von Anlagen mit elektronischen Betriebsmitteln, die eingangsseitig nicht galvanisch vom Netz getrennt sind., ausgeschlossen ist der Einsatz zum Fehlerstromschutz in TN-C-Netzen

Zubehör

Gehäuse N-7

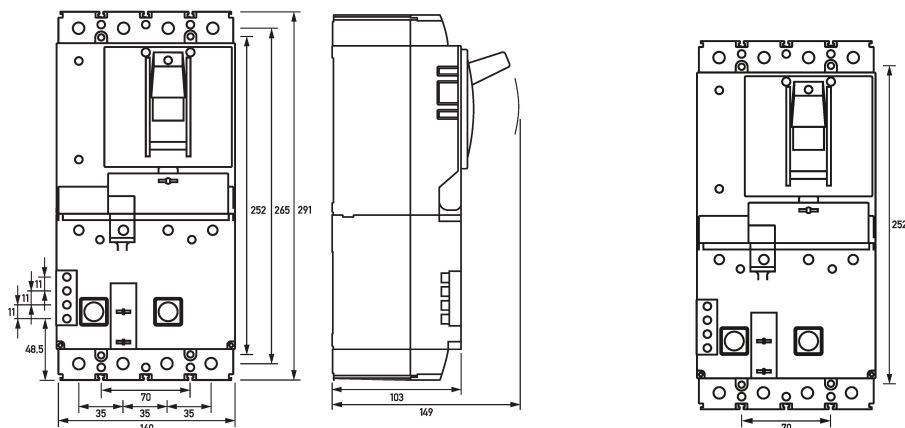
Technische Daten

technische Daten	DFL 8 200-4/X-B SK V500
Baureihe	DFL 8 B SK X V
Polzahl	4
Fehlerstromtyp	B
Auslösekennlinientyp	SK
Bemessungsstrom (AC)	200 A
Bemessungsfehlerstrom I Δ n	0,3 A, 0,5 A, 1 A

technische Daten	DFL 8 200-4/X-B SK V500
kurzzeitverzögert	ja
selektiv	ja
min. Arbeitsspannungsbereich der Prüfeinrichtung	50 V
max. Arbeitsspannungsbereich der Prüfeinrichtung	550 V
min. Betriebsspannung (Typ-B-Betrieb)	50 V AC
Selektivität einstellbar	ja
Auslösefrequenz	0 Hz ... 150 kHz
Ansprechverzögerungen bei 2 · I _{Δn}	Einstellbereich I: 60 ms ... 120 ms, Einstellbereich II: 150 ms ... 250 ms, Einstellbereich III: 300 ms ... 420 ms, Einstellbereich IV: 450 ms ... 600 ms
Überstromauslösefaktor	0,8 ... 1
Kurzschlussauslösefaktor	6 ... 10
Verlustleistung P _v Auslöser	72 W
Bemessungsbetriebskurzschlussausschaltvermögen I _{cs}	85 kA bei 240 V AC; 50 kA bei 400/415 V AC; 35 kA bei 440 V AC; 25 kA bei 525 V AC
Bemessungsgrenzkurzschlussausschaltvermögen I _{cu}	85 kA bei 240 V AC; 50 kA bei 400/415 V AC; 35 kA bei 440 V AC; 25 kA bei 525 V AC
Bemessungsfehlerkurzschluss-schaltvermögen I _{Δm}	85 kA bei 240 V AC; 50 kA bei 400/415 V AC; 35 kA bei 440 V AC; 25 kA bei 525 V AC
Betriebsspannung (AC)	500 V (max. 550 V)
Betriebsfrequenz	50 Hz
Eigenverbrauch	2,5 W ... 3 W
Bemessungsisolationsspannung	1000 V
Anzeige (Status Ausgang)	
Anzahl	1
Art	Betätigungshebel (schwarz)
Laststromkreis	
Ausführung	Lasttrennkontakt
Bemessungsspannung (AC)	290 V, 500 V
Toleranz der Bemessungsspannung	max. 10 %
Bemessungsstrom (AC)	200 A
Stoßstromfestigkeit	5 kA
Bemessungsstoßspannungsfestigkeit	4 kV
Bemessungsfrequenz	50 Hz
Stromwärmeverlust pro Strombahn	16 W
Lebensdauer elektrisch AC-1	10000 Schaltspiele
Kurzschlussvorsicherung SCPD	250 A
Vorsicherung Typ	gG
Vorsicherung	nur notwendig, wenn der zu erwartende Kurzschlussstrom an der Einbaustelle das Schaltvermögen des Leistungsschalters übersteigt
Überspannungskategorie	III
Hilfsschalter	
Ausführung	Schaltkontakt
Bemessungsisolationsspannung	500 V
Bemessungsstoßspannungsfestigkeit	6 kV
erlaubte Gebrauchskategorie(n)	AC-15, DC-13
Bemessungsstrom (AC-15)	6 A (230 V); 4 A (400 V) 2 A (500 V)
Bemessungsstrom (DC-13)	3 A (24 V); 0,8 A (110 V) 0,3 A (220 V)
Bemessungsgrenzkurzschlussausschaltvermögen I _{cu}	85 kA bei 240 V AC; 50 kA bei 400/415 V AC; 35 kA bei 440 V AC; 25 kA bei 525 V AC
Bemessungsbetriebskurzschlussausschaltvermögen I _{cs}	85 kA bei 240 V AC; 50 kA bei 400/415 V AC; 35 kA bei 440 V AC; 25 kA bei 525 V AC
Bemessungsfehlerkurzschluss-schaltvermögen I _{Δm}	85 kA bei 240 V AC; 50 kA bei 400/415 V AC; 35 kA bei 440 V AC; 25 kA bei 525 V AC
Rahmenklemme oben und unten (Laststromkreis)	
Neutralleiterposition	links
Berührschutz	finger- und handrücksicher
erlaubte Leiterarten	Aluminiumleiter, Kupferleiter, Massivleiter, flexible Leiter, mehrdrähtige Leiter mit AEH
Klemmbereich	4 mm ² ... 185 mm ²
maximale Anzahl Leiter pro Klemme	2
Anschlussquerschnitt eindrätig	1-Leiter: 4 mm ² ... 16 mm ² ; 2-Leiter: 4 mm ² ... 16 mm ²
Anschlussquerschnitt mehrdrätig	1-Leiter: 25 mm ² ... 185 mm ² ; 2-Leiter: 25 mm ² ... 70 mm ²
Anzugsdrehmoment	max. 14 Nm
Schraubklemme links (Hilfsschalter)	
Berührschutz	finger- und handrücksicher
Klemmbereich	0,75 mm ² ... 2,5 mm ²
maximale Anzahl Leiter pro Klemme	2
Anschlussquerschnitt eindrätig	1-Leiter: 0,75 mm ² ... 2,5 mm ² ; 2-Leiter: 0,75 mm ² ... 1,5 mm ²
Anschlussquerschnitt feindrätig	2-Leiter: 0,75 mm ² ... 1,5 mm ²
Anschlussquerschnitt feindrätig mit AEH	0,75 mm ² ... 2,5 mm ²

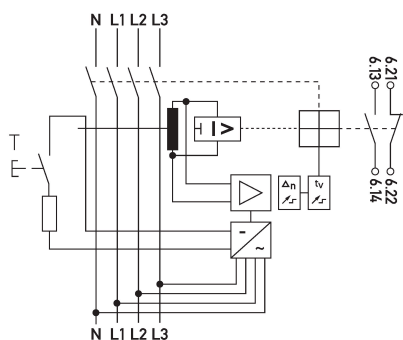
technische Daten	DFL 8 200-4/X-B SK V500
Anschlussquerschnitt mehrdrähtig	1-Leiter: 0,75 mm ² ... 2,5 mm ² ; 2-Leiter: 0,75 mm ² ... 1,5 mm ²
Anzugsdrehmoment	max. 0,8 Nm
	allgemeine Daten
Gebrauchslage	90° gekippt, vertikal
max. Gebrauchshöhe über NN	2000 m
mechanische Lebensdauer	min. 2000 Schaltspiele
elektrische Lebensdauer	min. 2000 Schaltspiele
Umgebungsbedingung Atmosphäre	normale Umgebungsbedingungen
Lagertemperatur	-25 °C ... 70 °C
Umgebungstemperatur	-25 °C ... 70 °C
Klimabeständigkeit	konstant IEC 60068-2-78, zyklisch IEC 60068-2-30
Schockfestigkeit	20 g / 20 ms Dauer
Schwingfestigkeit	1,0 g (f = 2 - 100 Hz) (IEC 60068-2-6)
Gehäuseart	Aufputzgehäuse
Montageart	Wandmontage
Schutzart	IP20 (eingebaut: IP40)
plombierbar	ja
Breite	140 mm
Höhe	291 mm
Tiefe	103 mm
Einbautiefe	149 mm
Gewicht	5,84 kg
Bauvorschriften/Normen	DIN IEC 60755, EN 60947-2, EN 60947-2 Anhang B, VDE 0660-101
Verschmutzungsgrad	3

Maße



Maßzeichnung Leistungsschalter mit Fehlerstromschutz DFL 8 200-4/X-B SK V500

Schaltungsbeispiel



Schaltungsbeispiel Leistungsschalter mit Fehlerstromschutz DFL 8 200-4/X-B SK V500

Diagramme

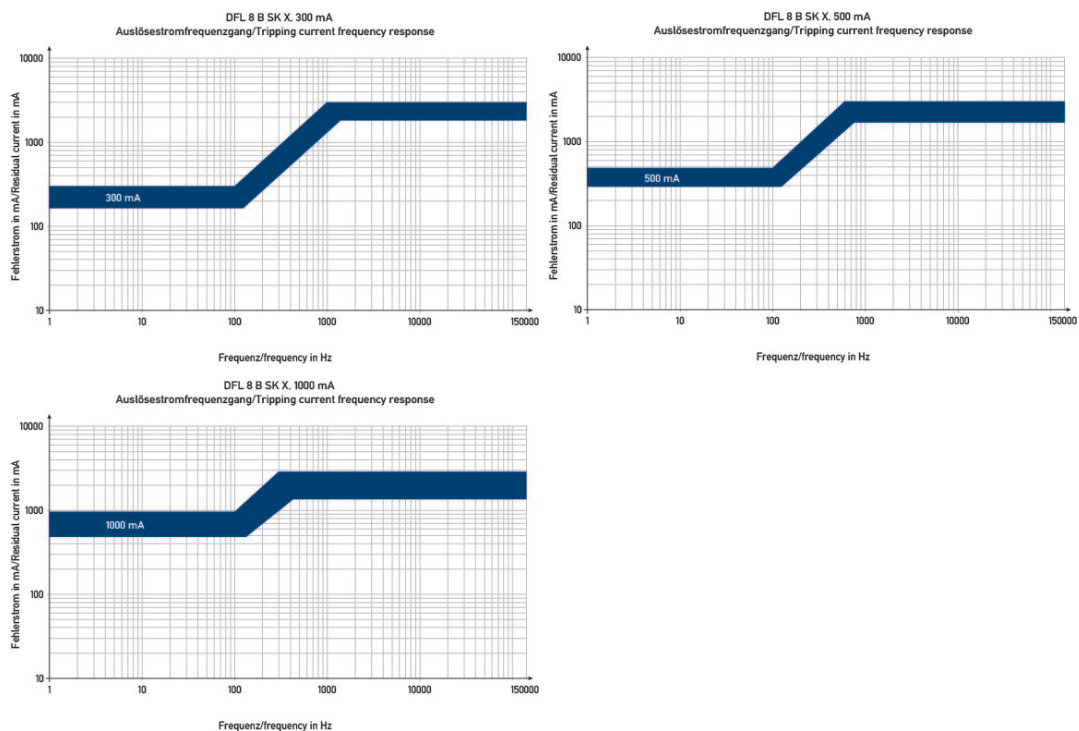


Diagramme Leistungsschalter mit Fehlerstromschutz DFL 8 200-4/X-B SK V500