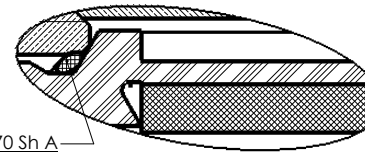
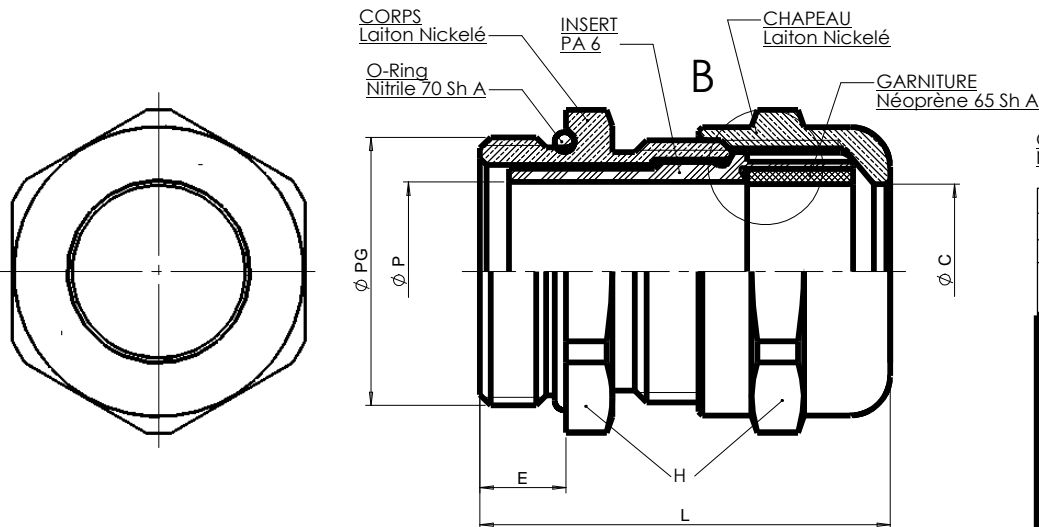


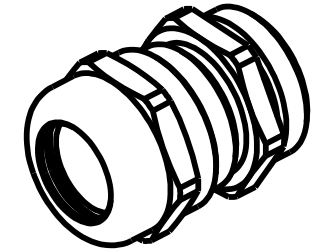
Ø PG	REFERENCES S.I.B.	CAPACITE mini / MAXI	H mm	E mm	L mm	Ø C mm	Ø P mm	Poids gr
PG 07	C 5007 000	2,5 / 6,5	14	5	25	6,6	6,6	14
PG 07 RED.	C 5007 400	1,5 / 05						15
PG 09	C 5009 000	04 / 9,5	17	6	29	9,7	10	18
PG 09 RED.	C 5009 400	2,5 / 07						19
PG 11	C 5011 000	06 / 11,5	20	6	30	11,7	12	27
PG 11 RED.	C 5011 400	03 / 8,5						29
PG 13	C 5013 000	07 / 13	22	6,5	32,5	13,2	13,5	34
PG 13 RED.	C 5013 400	04 / 10						36
PG 16	C 5016 000	08 / 15	24	6,5	34	15,2	15,5	42
PG 16 RED.	C 5016 400	05 / 12						44
PG 21	C 5021 000	11 / 19	30	7	35	19,5	19,5	61
PG 21 RED.	C 5021 400	08 / 16						63
PG 29	C 5029 000	16 / 25	40	8	38	26	26,5	110
PG 29 RED.	C 5029 400	11 / 21						113
PG 36	C 5036 000	22 / 34,5	50	9	42	34,5	35	168
PG 36 RED.	C 5036 400	16 / 28						171
PG 42	C 5042 000	27 / 40	58	10	47	40,5	41	249
PG 42 RED.	C 5042 400	22 / 34						252
PG 48	C 5048 000	35 / 48	65	10	54	48,5	50	305
PG 48 RED.	C 5048 400	28 / 40						309
PG 48 DIN	C 5049 000	35 / 48	65	10	54	48,5	50	305
PG 48 D RED.	C 5049 400	28 / 40						309

Indice de Protection
IP 68

Température d'utilisation continue
- 40 / + 100°C



Détail B



D	H 18 -> 17 + 25 -> 24 / suppression colonne H2 / POIDS Kg -> gr	JMG	13.01.11	MK	13.01.11
C	Capacité du C5029000 16/26 -> 16/25	JMG	08.07.10	MW	08.07.10
IND	MODIFICATIONS	NOM	DATE	VERIFIE	DATE
MATIERE :	/	DIMENSIONS : /		ETAT FINAL : /	
DESIGNATION :	/	CODE : /		ECH : */*	
TOLERANCE GENE :	/	DESSINE PAR : DAUDY	DATE : 11/09/00	VERIFIE PAR :	DATE : 11/09/00
N.F.	EXCLUS	INCLUS	FIN	MOYEN	
SUIVANT NORME :		POIDS (g) :			
RUGOSITE GENE :		/			

Société Industrielle de Boulay
57220 BOULAY
Accessoires de Dérivation et Raccordement

PRESSE-ETOUPE LAITON
SIB-TEC PG

CLIENT : CATALOGUE
PLAN CLIENT N° :
PLAN SIB N° :
C 5000 000 IND

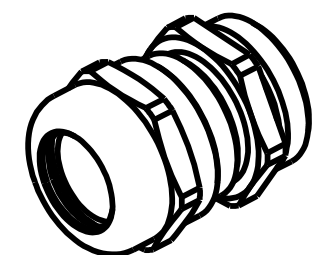
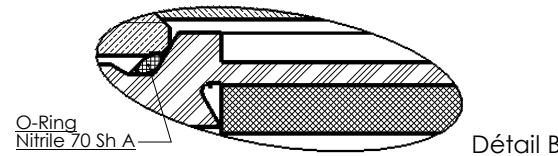
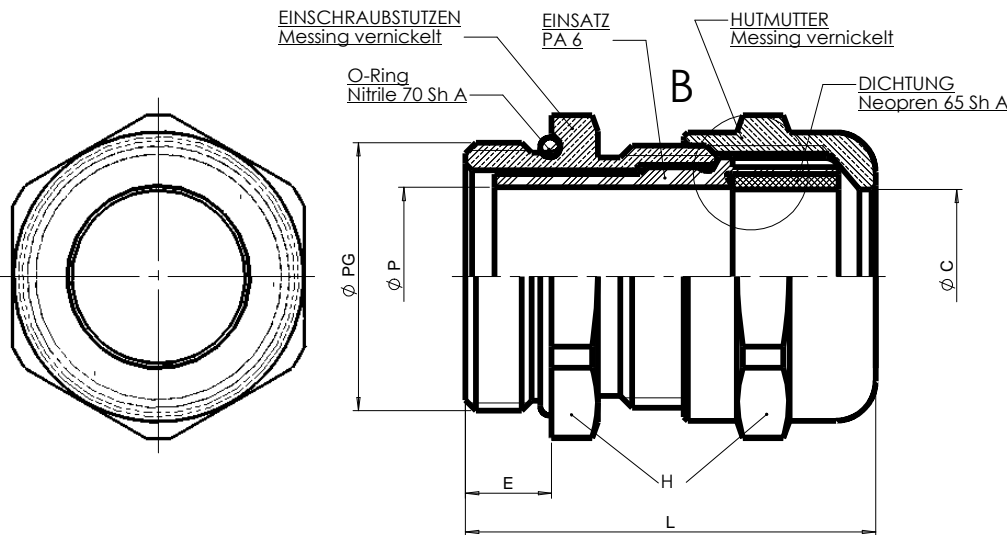
A3

IND

Ø PG	EDV. Art. Nr. S.I.B.	KLEMMBEREICH mini / MAXI	H mm	E mm	L mm	Ø C mm	Ø P mm	Gewicht gr
PG 07	C 5007 000	2,5 / 6,5	14	5	25	6,6	6,6	14
PG 07 RED.	C 5007 400	1,5 / 05						15
PG 09	C 5009 000	04 / 9,5	17	6	29	9,7	10	18
PG 09 RED.	C 5009 400	2,5 / 07						19
PG 11	C 5011 000	06 / 11,5	20	6	30	11,7	12	27
PG 11 RED.	C 5011 400	03 / 8,5						29
PG 13	C 5013 000	07 / 13	22	6,5	32,5	13,2	13,5	34
PG 13 RED.	C 5013 400	04 / 10						36
PG 16	C 5016 000	08 / 15	24	6,5	34	15,2	15,5	42
PG 16 RED.	C 5016 400	05 / 12						44
PG 21	C 5021 000	11 / 19	30	7	35	19,5	19,5	61
PG 21 RED.	C 5021 400	08 / 16						63
PG 29	C 5029 000	16 / 25	40	8	38	26	26,5	110
PG 29 RED.	C 5029 400	11 / 21						113
PG 36	C 5036 000	22 / 34,5	50	9	42	34,5	35	168
PG 36 RED.	C 5036 400	16 / 28						171
PG 42	C 5042 000	27 / 40	58	10	47	40,5	41	249
PG 42 RED.	C 5042 400	22 / 34						252
PG 48	C 5048 000	35 / 48	65	10	54	48,5	50	305
PG 48 RED.	C 5048 400	28 / 40						309
PG 48 DIN	C 5049 000	35 / 48	65	10	54	48,5	50	305
PG 48 D RED.	C 5049 400	28 / 40						309

Schutzart
IP 68

**Dauernd
Gebrauch
Temperatur
- 40 / + 100°C**

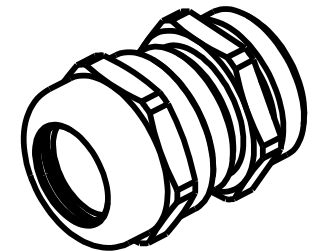
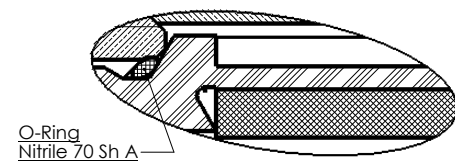
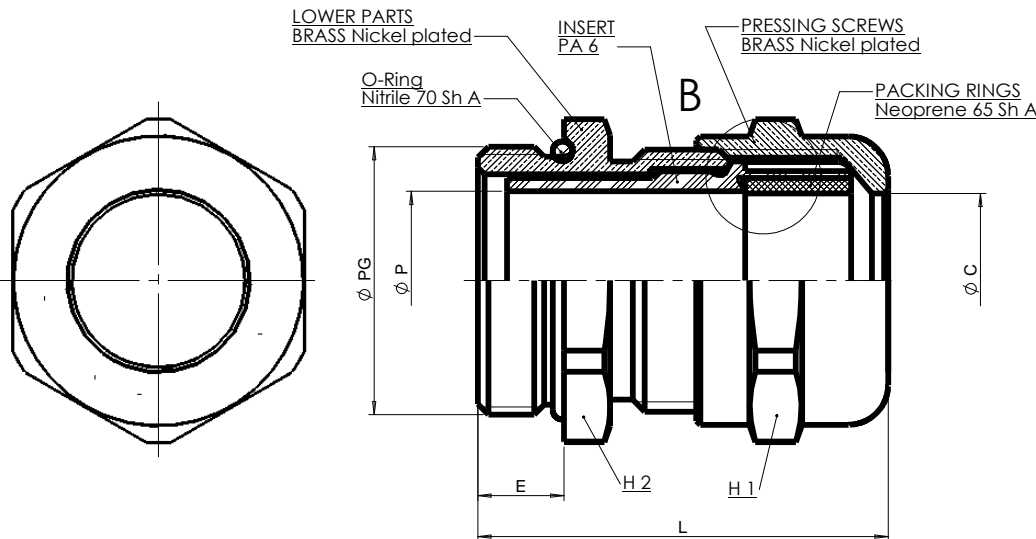


D	H 18 -> 17 + 25 -> 24 / suppression colonne H2 / POIDS Kg -> gr	JMG	13.01.11	MK	13.01.11
C	Capacité du C5029000 16/26 -> 16/25	JMG	08.07.10	MW	08.07.10
IND	MODIFICATIONS	NOM	DATE	VERIFIE	DATE
MATIERE : /		DIMENSIONS : /		ETAT FINAL : /	
DESIGNATION : /		CODE : /		ECH : * / *	
TOLERANCE GENE : /		DESSINE PAR : DAUDY	DATE : 11/09/00	VERIFIE PAR :	DATE : 11/09/00
N.F. EXCLUS INCLUS FIN MOYEN		Société Industrielle de Boulay 57220 BOULAY Accessoires de Dérivation et Raccordement		Ce document est la propriété de SIB - ADR. Il ne peut être communiqué à des tiers sans son autorisation.	
		KABELVERSCHRAUBUNG MESSING SIB-TEC PG		A3	
RUGOSITE GENE : /		SUIVANT NORME :		CLIENT : CATALOGUE PLAN CLIENT N°:	
		POIDS (g) :		PLAN SIB N°: IND C 5000 000 D	

Ø PG	EDP. Art. Nr. S.I.B.	CLAMPING mini / MAXI	H mm	E mm	L mm	Ø C mm	Ø P mm	Weight gr
PG 07	C 5007 000	2,5 / 6,5	14	5	25	6,6	6,6	14
PG 07 RED.	C 5007 400	1,5 / 05						15
PG 09	C 5009 000	04 / 9,5	17	6	29	9,7	10	18
PG 09 RED.	C 5009 400	2,5 / 07						19
PG 11	C 5011 000	06 / 11,5	20	6	30	11,7	12	27
PG 11 RED.	C 5011 400	03 / 8,5						29
PG 13	C 5013 000	07 / 13	22	6,5	32,5	13,2	13,5	34
PG 13 RED.	C 5013 400	04 / 10						36
PG 16	C 5016 000	08 / 15	24	6,5	34	15,2	15,5	42
PG 16 RED.	C 5016 400	05 / 12						44
PG 21	C 5021 000	11 / 19	30	7	35	19,5	19,5	61
PG 21 RED.	C 5021 400	08 / 16						63
PG 29	C 5029 000	16 / 25	40	8	38	26	26,5	110
PG 29 RED.	C 5029 400	11 / 21						113
PG 36	C 5036 000	22 / 34,5	50	9	42	34,5	35	168
PG 36 RED.	C 5036 400	16 / 28						171
PG 42	C 5042 000	27 / 40	58	10	47	40,5	41	249
PG 42 RED.	C 5042 400	22 / 34						252
PG 48	C 5048 000	35 / 48	65	10	54	48,5	50	305
PG 48 RED.	C 5048 400	28 / 40						309
PG 48 DIN	C 5049 000	35 / 48	65	10	54	48,5	50	305
PG 48 D RED.	C 5049 400	28 / 40						309

Standard Sealing
IP 68

Permanent temperature on application
- 40 / + 100°C



D H 18 -> 17 + 25 -> 24 / supression colonne H2 / POIDS Kg -> gr	JMG	13.01.11	MK	13.01.11
C Capacité du C5029000 16/26 -> 16/25	JMG	08.07.10	MW	08.07.10
IND MODIFICATIONS	NOM	DATE	VERIFIE	DATE
MATIERE : /	DIMENSIONS : /		ETAT FINAL : /	
DESIGNATION : /	CODE : /		ECH : * / *	
TOLERANCE GENE : /	DESSINE PAR : DAUDY	DATE : 11/09/00	VERIFIE PAR :	DATE : 11/09/00
N.F EXCLUS INCLUS FIN MOYEN	Société Industrielle de Boulay 57220 BOULAY Accessoires de Dérivation et Raccordement		Ce document est la propriété de SIB - ADR. Il ne peut être communiqué à des tiers sans son autorisation.	
SUIVANT NORME :		POIDS (g) :		A3
BRASS CABLE GLANDS SIB-TEC PG		CLIENT : CATALOGUE PLAN CLIENT N°:		
RUGOSITE GENE : /		PLAN SIB N°:		IND
		C 5000 000		D