

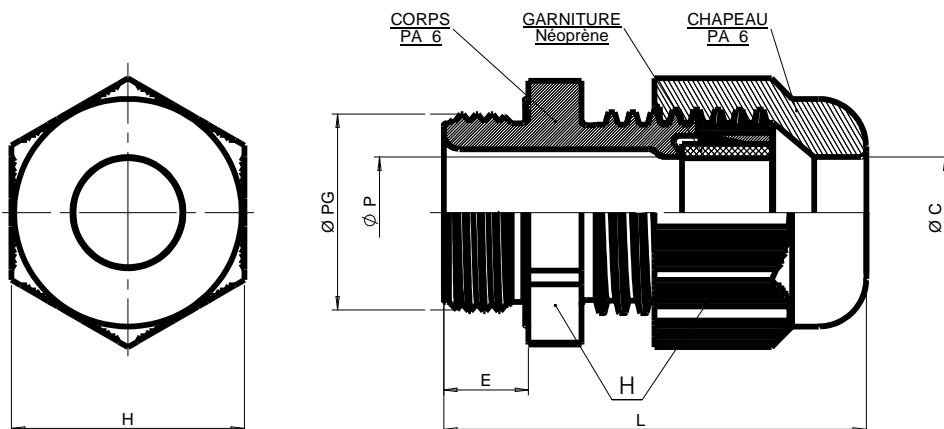
Ø PG	REFERENCES S.I.B.			CAPACITE mini / MAXI	H mm	E mm	L mm	Ø C mm	Ø P mm	Poids Kg
	GRIS 7001	GRIS 7035	NOIR 9005							
PG 07	F 7000 709	F 7000 700	F 8000 700	04 / 06	15	8	32	6,7	6,8	0,0033
PG 07 RED.	F 7000 749	F 7000 740	F 8000 740	1,8 / 05						0,0040
PG 09	F 7000 909	F 7000 900	F 8000 900	03 / 08	19	8	35	8,5	8,7	0,0063
PG 09 RED.	F 7000 949	F 7000 940	F 8000 940	2,5 / 06						0,0070
PG 11	F 7001 109	F 7001 100	F 8001 100	06 / 10	22	8	37	10,5	10,5	0,0085
PG 11 RED.	F 7001 149	F 7001 140	F 8001 140	3,5 / 07						0,0093
PG 13,5	F 7001 309	F 7001 300	F 8001 300	07 / 12	24	9	39	12,5	12,5	0,0101
PG 13,5 RED.	F 7001 349	F 7001 340	F 8001 340	04 / 10						0,0110
PG 16	F 7001 609	F 7001 600	F 8001 600	07 / 14	27	10	43	14,5	14,5	0,0134
PG 16 RED.	F 7001 649	F 7001 640	F 8001 640	06 / 12						0,0146
PG 21	F 7002 109	F 7002 100	F 8002 100	10 / 18	33	11	50	18,5	18,5	0,0220
PG 21 RED.	F 7002 149	F 7002 140	F 8002 140	08 / 16						0,0240
PG 29	F 7002 909	F 7002 900	F 8002 900	17 / 24	42	11	53	25	25,5	0,0355
PG 29 RED.	F 7002 949	F 7002 940	F 8002 940	12,5 / 21						0,0376
PG 36	F 7003 609	F 7003 600	F 8003 600	17 / 31	53	13	65	32	32,5	0,0664
PG 36 RED.	F 7003 649	F 7003 640	F 8003 640	15 / 24						0,0690
PG 42	F 7004 209	F 7004 200	F 8004 200	24,5 / 37	60	13	68	39	39	0,0856
PG 42 RED.	F 7004 249	F 7004 240	F 8004 240	18 / 31						0,0885
PG 48	F 7004 909	F 7004 900	F 8004 900	34 / 47	70	14	70	48,2	48	0,0928
PG 48 RED.	F 7004 949	F 7004 940	F 8004 940	26 / 39						0,0962

Indice de Protection
IP 68
SANS JOINT DE QUEUE

Température d'utilisation continue

PA 6
- 40 / + 100°C

Néoprène
- 25 / + 100°C



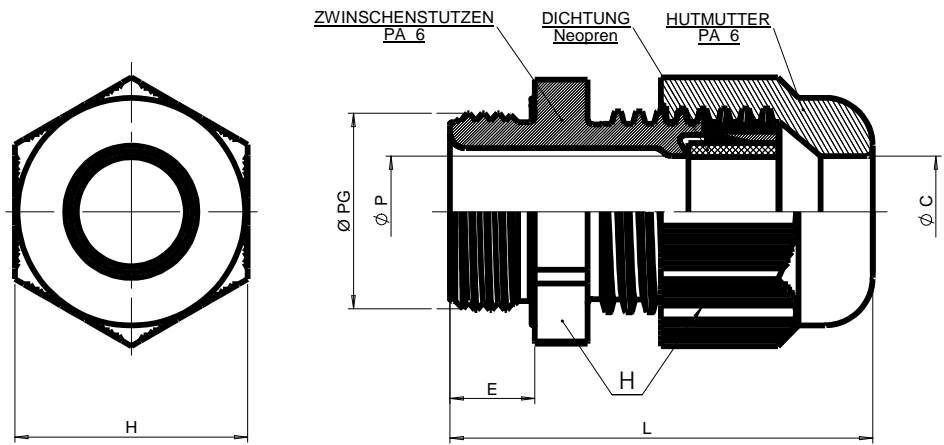
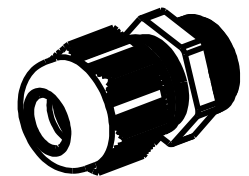
B CAPACITES GENERALES	JMG	29.10.09		29.10.09
A MODIF. COTES	DP	22/01/02		22/01/02
IND MODIFICATIONS	NOM	DATE	VERIFIE	DATE
MATIERE : /	DIMENSIONS : /		ETAT FINAL : /	
DESIGNATION : /	CODE : /		ECH : * / *	
TOLERANCE GENE :	DESSINE PAR : DAUDY	DATE : 12/10/99	VERIFIE PAR :	DATE : 12/10/99
N.F EXCLUS INCLUS FIN MOYEN	Société Industrielle de Boulay 5720 BOULAY Accessoires de Dérivation et Raccordement		Ce document est la propriété de SIB - ADR. Il ne peut être communiqué à des tiers sans son autorisation.	
RUGOSITE GENE :	SUIVANT NORME :		CLIENT : CATALOGUE	A3
	PRESSE - ETOUPE SIB - TEC PG Polyamide 6		PLAN CLIENT N°: /	
			PLAN SIB N°:	IND
			F 7000 000	B

Ø PG	GRAU 7001	EDV. Art. Nr. GRAU 7035	SCHWARZ 9005	KLEMMBEREICH mini / MAXI	H mm	E mm	L mm	Ø C mm	Ø P mm	Gewicht Kg
PG 07	F 7000 709	F 7000 700	F 8000 700	04 / 06	15	8	32	6,7	6,8	0,0033
PG 07 RED.	F 7000 749	F 7000 740	F 8000 740	1,8 / 05						0,0040
PG 09	F 7000 909	F 7000 900	F 8000 900	03 / 08	19	8	35	8,5	8,7	0,0063
PG 09 RED.	F 7000 949	F 7000 940	F 8000 940	2,5 / 06						0,0070
PG 11	F 7001 109	F 7001 100	F 8001 100	06 / 10	22	8	37	10,5	10,5	0,0085
PG 11 RED.	F 7001 149	F 7001 140	F 8001 140	3,5 / 07						0,0093
PG 13,5	F 7001 309	F 7001 300	F 8001 300	07 / 12	24	9	39	12,5	12,5	0,0101
PG 13,5 RED.	F 7001 349	F 7001 340	F 8001 340	04 / 10						0,0110
PG 16	F 7001 609	F 7001 600	F 8001 600	07 / 14	27	10	43	14,5	14,5	0,0134
PG 16 RED.	F 7001 649	F 7001 640	F 8001 640	06 / 12						0,0146
PG 21	F 7002 109	F 7002 100	F 8002 100	10 / 18	33	11	50	18,5	18,5	0,0220
PG 21 RED.	F 7002 149	F 7002 140	F 8002 140	08 / 16						0,0240
PG 29	F 7002 909	F 7002 900	F 8002 900	17 / 24	42	11	53	25	25,5	0,0355
PG 29 RED.	F 7002 949	F 7002 940	F 8002 940	12,5 / 21						0,0376
PG 36	F 7003 609	F 7003 600	F 8003 600	17 / 31	53	13	65	32	32,5	0,0664
PG 36 RED.	F 7003 649	F 7003 640	F 8003 640	15 / 24						0,0690
PG 42	F 7004 209	F 7004 200	F 8004 200	24,5 / 37	60	13	68	39	39	0,0856
PG 42 RED.	F 7004 249	F 7004 240	F 8004 240	18 / 31						0,0885
PG 48	F 7004 909	F 7004 900	F 8004 900	34 / 47	70	14	70	48,2	48	0,0928
PG 48 RED.	F 7004 949	F 7004 940	F 8004 940	26 / 39						0,0962

Schutzart
IP 68
OHNE FLASCHDICHTUNG

Dauernd Gebrauch Temperatur
PA 6
- 40 / + 100°C

Neopren
- 25 / + 100°C



B CAPACITES GENERALES	JMG	27.10.09		27.10.09
A MODIF. COTES	DP	22/01/02		22/01/02
IND MODIFICATIONS	NOM	DATE	VERIFIE	DATE
MATIERE : I	DIMENSIONS : I		ETAT FINAL : I	
DESIGNATION : I	CODE : I		ECH : **/*	
TOLERANCE GENE :	DESSINE PAR : DAUDY	DATE : 12/10/99	VERIFIE PAR :	DATE : 12/10/99
N.F. EXCLUS INCLUS FIN MOYEN	<p>Société Industrielle de Boulay 57220 BOULAY Accessoires de Derivation et Raccordement</p> <p>KABELVERSCHRAUBUNG SIB - TEC PG Polyamid 6</p>			
RUGOSITE GENE :	SUIVANT NORME :	POIDS (g) :	PLAN SIB N°:	IND
			F 7000 000	B

CLIENT : CATALOGUE
PLAN CLIENT N°:
PLAN SIB N°:
F 7000 000

A3

Ø PG	EDP. Art. Nr.			CLAMPING RANGE mini / MAXI	H mm	E mm	L mm	Ø C mm	Ø P mm	WEIGHT Kg
	GREY 7001	GREY 7035	BLACK 9005							
PG 07	F 7000 709	F 7000 700	F 8000 700	04 / 06	15	8	32	6,7	6,8	0,0033
<i>PG 07 RED.</i>	<i>F 7000 749</i>	<i>F 7000 740</i>	<i>F 8000 740</i>	<i>1,8 / 05</i>						<i>0,0040</i>
PG 09	F 7000 909	F 7000 900	F 8000 900	03 / 08	19	8	35	8,5	8,7	0,0063
<i>PG 09 RED.</i>	<i>F 7000 949</i>	<i>F 7000 940</i>	<i>F 8000 940</i>	<i>2,5 / 06</i>						<i>0,0070</i>
PG 11	F 7001 109	F 7001 100	F 8001 100	06 / 10	22	8	37	10,5	10,5	0,0085
<i>PG 11 RED.</i>	<i>F 7001 149</i>	<i>F 7001 140</i>	<i>F 8001 140</i>	<i>3,5 / 07</i>						<i>0,0093</i>
PG 13,5	F 7001 309	F 7001 300	F 8001 300	07 / 12	24	9	39	12,5	12,5	0,0101
<i>PG 13,5 RED.</i>	<i>F 7001 349</i>	<i>F 7001 340</i>	<i>F 8001 340</i>	<i>04 / 10</i>						<i>0,0110</i>
PG 16	F 7001 609	F 7001 600	F 8001 600	07 / 14	27	10	43	14,5	14,5	0,0134
<i>PG 16 RED.</i>	<i>F 7001 649</i>	<i>F 7001 640</i>	<i>F 8001 640</i>	<i>06 / 12</i>						<i>0,0146</i>
PG 21	F 7002 109	F 7002 100	F 8002 100	10 / 18	33	11	50	18,5	18,5	0,0220
<i>PG 21 RED.</i>	<i>F 7002 149</i>	<i>F 7002 140</i>	<i>F 8002 140</i>	<i>08 / 16</i>						<i>0,0240</i>
PG 29	F 7002 909	F 7002 900	F 8002 900	17 / 24	42	11	53	25	25,5	0,0355
<i>PG 29 RED.</i>	<i>F 7002 949</i>	<i>F 7002 940</i>	<i>F 8002 940</i>	<i>12,5 / 21</i>						<i>0,0376</i>
PG 36	F 7003 609	F 7003 600	F 8003 600	17 / 31	53	13	65	32	32,5	0,0664
<i>PG 36 RED.</i>	<i>F 7003 649</i>	<i>F 7003 640</i>	<i>F 8003 640</i>	<i>15 / 24</i>						<i>0,0690</i>
PG 42	F 7004 209	F 7004 200	F 8004 200	24,5 / 37	60	13	68	39	39	0,0856
<i>PG 42 RED.</i>	<i>F 7004 249</i>	<i>F 7004 240</i>	<i>F 8004 240</i>	<i>18 / 31</i>						<i>0,0885</i>
PG 48	F 7004 909	F 7004 900	F 8004 900	34 / 47	70	14	70	48,2	48	0,0928
<i>PG 48 RED.</i>	<i>F 7004 949</i>	<i>F 7004 940</i>	<i>F 8004 940</i>	<i>26 / 39</i>						<i>0,0962</i>

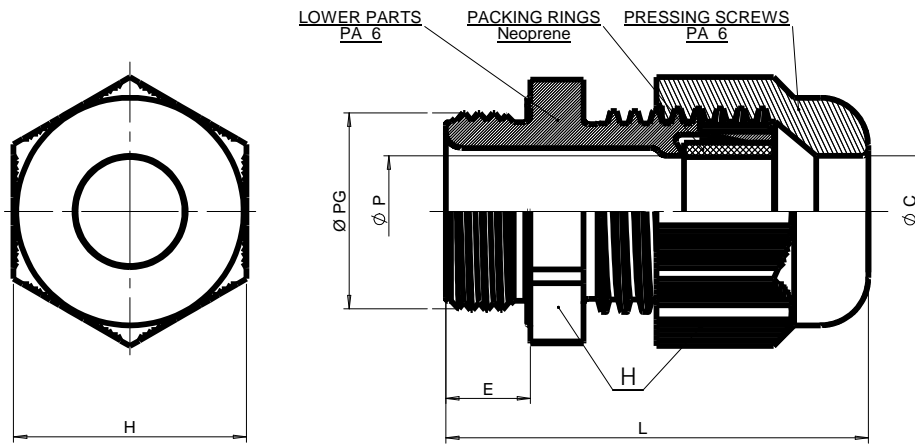
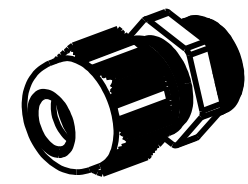
Standard Sealing

IP 68
WITHOUT FLAT SEALS

Permanent temperature on application

PA 6
- 40 / + 100°C

Neoprene
- 25 / + 100°C



B CAPACITES GENERALES		JMG	27.10.09		27.10.09
A MODIF. COTES		DP	22/01/02		22/01/02
IND MODIFICATIONS		NOM	DATE	VERIFIE	DATE
MATIERE : I		DIMENSIONS : I		ETAT FINAL : I	
DESIGNATION : I		CODE : I		ECH : */*	
TOLERANCE GENE :		DESSINE PAR : DAUDY	DATE : 12/10/99	VERIFIE PAR :	DATE : 12/10/99
N.F	EXCLUS	INCLUS	FIN	MOYEN	
SUIVANT NORME :		POIDS (g) :			
<p>Société Industrielle de Boulay 57220 BOULAY Accessoires de Derivation et Raccordement</p> <p>CABLE GLANDS SIB - TEC PG Polyamid 6</p>					
Ce document est la propriété de SIB - ADR. Il ne peut être communiqué à des tiers sans son autorisation.				A3	
CLIENT : CATALOGUE				PLAN CLIENT N° :	
PLAN SIB N° :				IND	
F 7000 000				B	