

Montage- und Betriebsanleitung
Installation and operating instructions
Notice de montage et mode d'emploi



ECA 100 ipro
ECA 100 ipro VZC
ECA 100 ipro F
ECA 100 ipro H
ECA 100 ipro B

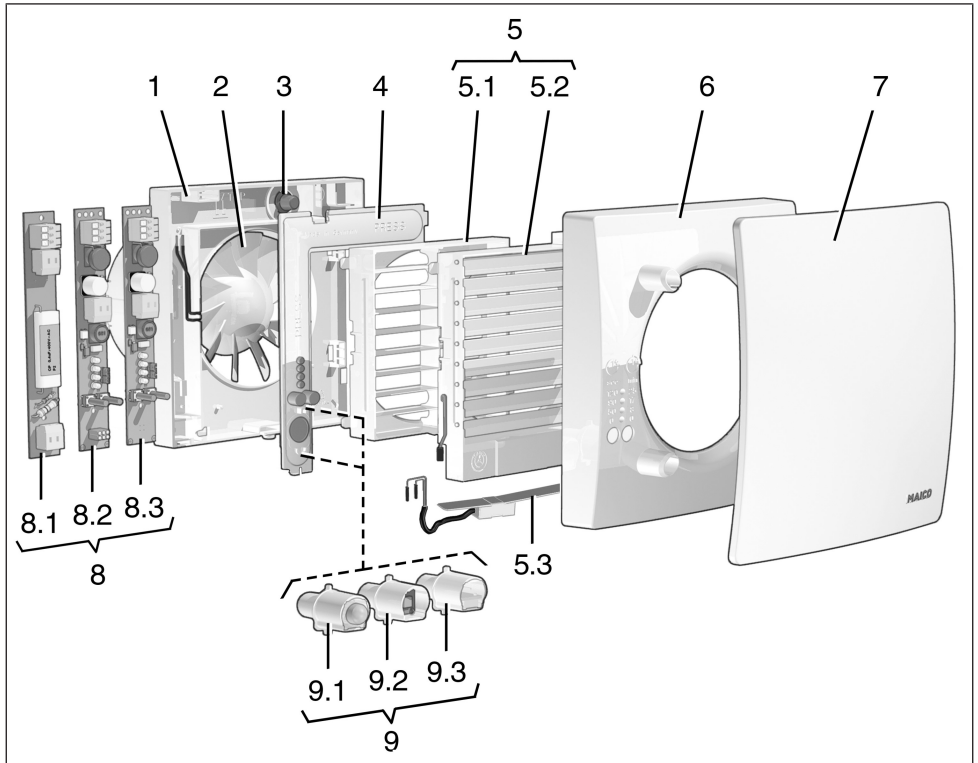
ECA 100 ipro K
ECA 100 ipro KVZC
ECA 100 ipro KF
ECA 100 ipro KH
ECA 100 ipro KB

www.maico-ventilatoren.com



Kleinraumventilatoren
Small room fans
Aérateurs pour petites pièces

Geräteübersicht



1	Gehäuse mit Motor
2	Flügelrad
3	Leitungsstülle
4	Elektronikabdeckung
5	Innengitter oder Innenverschluss
5.1	Feststehendes Innengitter
5.2	Elektrisch betätigter Innenverschluss
5.3	Bimetall
6	Abdeckung
7	Designabdeckung
8	Elektronikplatinen
8.1	Standardelektronik
8.2	Sensorelektronik (nur bei Ausführungen F, H und B)
8.3	VZC-Elektronik
9	Sensoren
9.1	Bewegungssensor B

9.2	Lichtsensord F
9.3	Feuchtesensord H

Inhaltsverzeichnis

1	Lieferumfang	4
2	Sicherheit.....	4
3	Bestimmungsgemäße Verwendung	4
4	Produktinformationen.....	4
4.1	ECA 100 ipro, ECA 100 ipro K	4
4.2	ECA 100 ipro VZC, ECA 100 ipro KVZC	4
4.3	ECA 100 ipro F, ECA 100 ipro KF	4
4.4	ECA 100 ipro B, ECA 100 ipro KB ...	4
4.5	ECA 100 ipro H, ECA 100 ipro KH ...	5
4.6	Geräteausführungen	5
5	Technische Daten	6
5.1	Umgebungsbedingungen	6
5.2	Technische Datentabelle	6
6	Montagevorbereitungen	6
6.1	Wand	6
6.2	Decke	6
6.3	Rohr.....	6
7	Montage und Inbetriebnahme	6
7.1	Ventilator	6
7.2	Gehäuseeinbau	7
7.3	Elektrischer Anschluss	7
7.4	Betriebsprogramme	8
7.5	Endmontage	9
7.6	Inbetriebnahme	10
8	Bedienung.....	10
9	Wartung.....	10
10	Reinigung.....	10
11	Störungsbehebung	11
12	Ersatzteile	11
12.1	Ersatzteile ECA 100 ipro	12
12.2	Ersatzteile ECA 100 ipro K.....	14
13	Demontage und umweltgerechte Ent- sorgung.....	16
	Schaltbilder.....	48

1 Lieferumfang

- Ventilator
- Elektronikabdeckung
- Schaumstoffband
- Montage- und Betriebsanleitung

2 Sicherheit



Diese Anleitung und die separat beigelegten Sicherheitshinweise für Kleinraumventilatoren vor der Montage und ersten Benutzung sorgfältig durchlesen, den Anweisungen folgen. Montage nur durch Fachkräfte, elektrischer Anschluss nur durch Elektrofachkräfte.



Sicherheitshinweise
Kleinraumventilatoren

3 Bestimmungsgemäße Verwendung

Das Gerät dient zur Entlüftung von Bädern, WCs, Abstell- und Vorratsräumen, Ausstellungsräumen, Keller, Büros, Gemeinschaftsduschen in Vereinstheimen, Fitnessstudios, Umkleidekabinen und ähnlichen Räumen.

Zulässig ist ein Betrieb nur bei:

- Festinstallation innerhalb von Gebäuden.
- Installation an Wand oder Decke.
- Luftführung über Schacht oder Rohr.
- elektrischem Unterputz-Anschluss.

Einbau in Fenster mit Fenstereinbausatz FE 100/1, Anschluss an Flachkanäle mit Distanzrahmen ECA-DR zulässig.

Dieses Gerät ist ausschließlich für den häuslichen Gebrauch und ähnliche Zwecke vorgesehen.

4 Produktinformationen

4.1 ECA 100 ipro, ECA 100 ipro K

- Kleinraumventilator zum Entlüften von Räumen.
- Standardausführung.
- **ECA 100 ipro** mit feststehendem Innengitter.
- **ECA 100 ipro K** mit elektrisch betätigtem Innenverschluss.
- Zwei Leistungsstufen serienmäßig.
- Ein/Aus über Lichtschalter oder separaten Schalter.
- Zweistufig bedienbar mit handelsüblichem Doppelwechschalter.

4.2 ECA 100 ipro VZC, ECA 100 ipro KVZC

- Kleinraumventilator zum Entlüften von Räumen.
- Ausführung mit Einschaltverzögerung und Nachlaufzeit.
- **ECA 100 ipro VZC** mit feststehendem Innengitter.
- **ECA 100 ipro KVZC** mit elektrisch betätigtem Innenverschluss.
- Zwei Leistungsstufen serienmäßig.
- Weitere Produktmerkmale → folgende Tabelle.

4.3 ECA 100 ipro F, ECA 100 ipro KF

- Kleinraumventilator zum Entlüften von Räumen.
- Ausführung mit Lichtsensor, Einschaltverzögerung und Nachlaufzeit.
- **ECA 100 ipro F** mit feststehendem Innengitter.
- **ECA 100 ipro KF** mit elektrisch betätigtem Innenverschluss.
- Zwei Leistungsstufen serienmäßig.
- Barrierefreies Produkt, da automatisches Ein- / Ausschalten über Lichtsensor.
- Betrieb nur in dunklen Räumen möglich. Die Lichtsteuerung schaltet den Ventilator ab einer Mindesthelligkeit im Raum ein, z. B. beim Einschalten einer Lampe.
- Einschalthelligkeit (am Gerät) min. 30 Lux.
- Ausschalthelligkeit (am Gerät) max. 1,7 Lux.
- Weitere Produktmerkmale → folgende Tabelle.

4.4 ECA 100 ipro B, ECA 100 ipro KB

- Kleinraumventilator zum Entlüften von Räumen.
- Ausführung mit Bewegungsmelder und Nachlaufzeit. Ohne Einschaltverzögerung.
- **ECA 100 ipro B** mit feststehendem Innengitter.

- **ECA 100 ipro KB** mit elektrisch betätigtem Innenverschluss.
- Zwei Leistungsstufen serienmäßig.
- Barrierefreies Produkt, da automatisches Ein- / Ausschalten über Bewegungssensor.
- Reichweite Bewegungssensor 5 m, horizontaler Erfassungsbereich 100°, vertikaler Erfassungsbereich 82°.
- Weitere Produktmerkmale → folgende Tabelle.

4.5 ECA 100 ipro H, ECA 100 ipro KH

- Kleinraumventilator zum Entlüften von Räumen.
- Ausführung mit Feuchtesteuerung (vollautomatisch), Einschaltverzögerung und Nachlaufzeit.
- **ECA 100 ipro H** mit feststehendem Innengitter.
- **ECA 100 ipro KH** mit elektrisch betätigtem Innenverschluss.
- Barrierefreies Produkt, da automatisches Ein- / Ausschalten über Feuchtesensor.
- Keine Einstellung der Einschaltfeuchte notwendig. Ventilator überwacht die Raumfeuchte.
- 2 Leistungsstufen serienmäßig. Ventilator entlüftet automatisch in Stufe 1 oder Stufe 2, je nach Raumfeuchte.
- Weitere Produktmerkmale → folgende Tabelle.

Funktion Feuchteautomatik

Nach Installation des Ventilators regelt sich dieser auf die aktuell vorherrschende Raumfeuchte (relative Feuchte) ein. Dieser Feuchtwert wird als erster Referenzwert gespeichert. Eine manuelle Vorgabe des Referenzwertes ist nicht nötig.

Sinkt die relative Feuchte während des Betriebs unter den Referenzwert ab, wird der neu ermittelte Wert als Referenzwert gespeichert. Der kleinstmögliche Referenzwert liegt bei 48 % relativer Feuchte.

Steigt die Raumfeuchte um 7 % an, schaltet der Ventilator automatisch mit Leistungsstufe 1 (78 m³/h) ein.

- Steigt die Raumfeuchte weiter an, schaltet der Ventilator in Leistungsstufe 2 (92 m³/h).
- Findet kein weiterer Anstieg statt, läuft der Ventilator solange in Leistungsstufe 1 weiter, bis der gespeicherte Referenzwert wieder unterschritten wird.

Wird der Referenzwert unterschritten, startet der Nachlaufbetrieb mit der eingestellten Nachlaufzeit. Danach wird der aktuelle Referenzwert gespeichert. Wird der Referenzwert innerhalb von

60 Minuten nicht unterschritten, schaltet der Ventilator in den eingestellten Nachlaufbetrieb und danach aus.

Bedienung mit optionalem Lichtschalter

H- und KH-Ventilatoren können optional per Lichtschalter bedient werden. Bei **Licht an** startet das eingestellte Betriebsprogramm. Das Betriebsprogramm hat Vorrang vor der Feuchteautomatik. Bei **Licht aus** läuft der Ventilator weiter, bis die verbleibende Nachlaufzeit abgelaufen ist. Danach erhält die Feuchteautomatik wieder die höchste Priorität und steuert den Ventilator wie zuvor beschrieben.

4.6 Geräteausführungen

Geräteausführungen ECA 100 ipro ...	Einschaltverzögerungen [Sek.]	Nachlaufzeit [Min.]	Netzzuleitung [mm²]	4 Betriebsprogramme	drehzahlsteuerbar
Standard			5 x 1,5		•
VZC	0/50/90/120	0/8/17/25	5 x 1,5	•	
F	0/50/90/120	0/8/17/25	3 x 1,5	•	
H	0/50/90/120*	8/17/25**	3 x 1,5	■	
B		0/8/17/25	3 x 1,5	•	
K			5 x 1,5	■	•
KVZC	0/50/90/120	0/8/17/25	5 x 1,5	•	
KF	0/50/90/120	0/8/17/25	3 x 1,5	•	
KH	0/50/90/120*	8/17/25**	3 x 1,5	■	
KB		0/8/17/25	3 x 1,5	•	

Fett Auslieferungszustand

- Serienausstattung
- Mit optionalem Lichtschalter

* Einschaltverzögerung bei Verwendung eines optionalen Schalters (z. B. Lichtschalter) verfügbar.

** Nachlaufzeit 0 min. bei Verwendung eines optionalen Schalters (z. B. Lichtschalter) verfügbar.

5 Technische Daten

5.1 Umgebungsbedingungen

- Zulässige Höchsttemperatur des Fördermediums + 40 °C.
- Störfestigkeit nach EN 55014-2 je nach Impulsform und Energieanteil 1000 bis 4000 V. Bei Betrieb mit Leuchtstoffröhren sind zusätzliche Entstörmaßnahmen erforderlich (L-, C- oder RC-Glieder, Schutzdioden, Varistoren), da diese Werte überschritten werden können.
- Empfehlung: Bei Betrieb an Schaltern mit Glimmlampe einen X2-Kondensator (220 nF/250 V) gegen Null verdrahten. Der Kondensator ist bauseitig bereitzustellen.
- Lagerung: Gerät nur trocken lagern (-20 bis +50 °C).

5.2 Technische Datentabelle

Bemessungsspannung	230 V
Netzfrequenz	50 Hz
Schalldruckpegel	Stufe 1: 27 dB(A) Stufe 2: 32 dB(A)
Schutzart	IP X5
Gewicht	0,7 kg

Für weitere technische Daten → Typenschild.

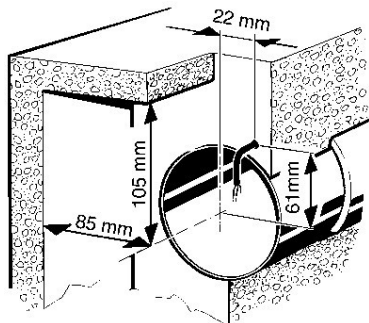
Für Kennlinien → www.maico-ventilatoren.com

6 Montagevorbereitungen

6.1 Wand

Zum Untergrund passendes, ausreichend dimensioniertes Befestigungsmaterial verwenden. Für ausreichend Zuluft sorgen.

i **Vorgeschriebene Mindestabstände zur Wand und Decke gemäß Abbildung einhalten.**



1. Im Bereich des Gehäuses für einen ebenen Untergrund sorgen.
2. Wanddurchbruch anbringen oder Kernloch bohren. Minstdurchmesser 105 mm.

i **Empfehlung: Wandhülse WH 100 einbauen. Wanddurchbruch mit Minstdurchmesser 115 mm anbringen.**

i **Bei rechteckigen Wanddurchbrüchen Montageplatte ZM 11 verwenden.**

3. Netzleitung (Unterputz) bis an den Montageort verlegen, Abstandsmaße siehe oben. **Dabei die Netzleitung mindestens 110 mm aus der Wand herausführen.**

6.2 Decke

1. Montagevorbereitungen wie in Kapitel Wand [► 6] beschrieben vornehmen.

⚠ **GEFAHR Kurzschlussgefahr und Gerätebeschädigung durch Kondenswasserbildung im Ventilatorgehäuse.**

Lüftungsleitungen fachgerecht thermisch isolieren. Kondenswasserableitung oder Kondensatsammler in der Steigleitung einplanen.

6.3 Rohr

1. Kanten der Rohrrinnenseite entgraten.
2. Montagevorbereitungen wie in Kapitel Wand [► 6] beschrieben vornehmen.

7 Montage und Inbetriebnahme

Montagevideo

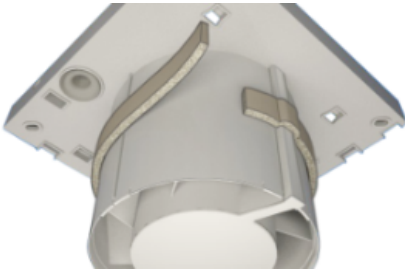


7.1 Ventilator

1. Gerät auspacken und Abdeckung abnehmen.



2. Zum Lösen der Abdeckung Rasthaken mit Schraubendreher entriegeln.



3. Beigefügtes Schaumstoffband am Stutzen mittig anbringen.

i An ECA 100 ipro H und KH unbedingt das Schaumstoffband anbringen, damit die Geräte keine Fehlluft von außen anziehen.

7.2 Gehäuseeinbau

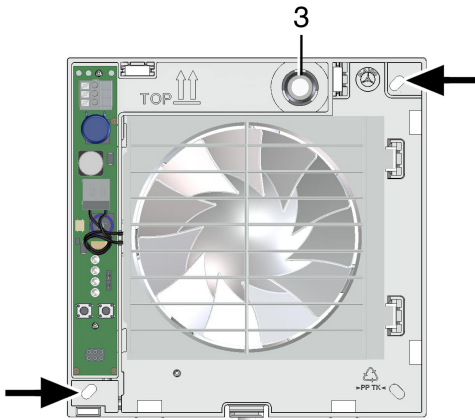
ACHTUNG Gerätebeschädigung/Funktionsstörung bei streifendem Flügelrad.

Flanschhülse weder verspannt noch gequetscht einbauen.

Für ebenen Untergrund sorgen.

i Bei Einbau mit Fenstereinbausatz FE 100/1 oder Distanzrahmen ECA-DR siehe zugehörige Montageanleitung unter www.maico-ventilatoren.com.

1. Gehäuse in Wanddurchbruch/Wandhülse stecken (TOP = oben).



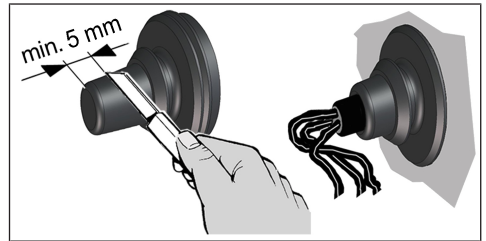
3 Leitungstülle

2. Gehäuse waagrecht ausrichten und die beiden Dübellöcher markieren, siehe Pfeile.

3. Dübellöcher \varnothing 6 mm bohren und Dübel einstecken.
4. Leitungstülle vorsichtig aus dem Gehäuse drücken und herausnehmen.

⚠ GEFAHR durch Kurzschluss/Brand bei eindringender Feuchtigkeit in den Anschlussraum. Bei fehlerhaftem Leitungseinbau Elektronikabdeckung nicht plan/dicht einsetzbar. Zulässige Leitungslänge im Anschlussraum beachten. Die Tülle muss fest und dicht im Gehäuse sitzen, auch mit Netzleitung.

5. Kappe der Leitungstülle so abschneiden, dass die Leitungstülle die Netzleitung dicht umschließt. Dabei die Kappe **min. 5 mm** abschneiden (Netzleitung lässt sich besser biegen und Elektronikabdeckung korrekt aufsetzen).
6. Leitungstülle fachgerecht anbringen, ggf. bau-seitig abdichten.



7. Leitungstülle in Gehäuse einsetzen.
8. Netzleitung so in den Anschlussraum führen, dass die Leitungstülle den Leitungsmantel komplett umschließt und nicht zu weit in den Anschlussraum hineinragt.
9. Gehäuse in Wanddurchbruch/Wandhülse einsetzen und mit zwei Schrauben befestigen. Gehäuse weder verspannt noch gequetscht einsetzen. Ausreichend dimensioniertes Befestigungsmaterial verwenden.

7.3 Elektrischer Anschluss

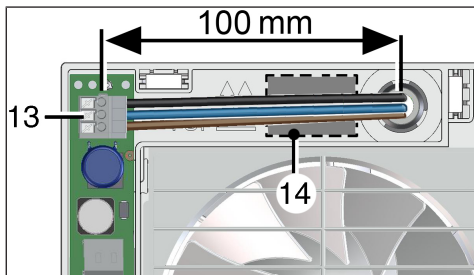
⚠ GEFAHR durch Stromschlag.
Vor Arbeiten an der elektrischen Einrichtung die Netzsicherung abschalten. Beiblatt Sicherheitshinweise beachten.

⚠ GEFAHR durch Kurzschluss/Brand bei eindringender Feuchtigkeit in den Anschlussraum. Bei falschem Einbau Elektronikabdeckung nicht plan/dicht.

Kabelummantelung so kurz wie möglich und abgedichtet in den Anschlussraum führen. Zulässige Länge Einzeladern beachten.

1. Netzsicherung ausschalten, gegen Wiedereinschalten sichern und ein Warnschild anbringen.
2. Im Ventilator nur Einzeladern verlegen. Dazu Mantel der Netzleitung auf einer Länge von 100 mm entfernen. Einzelne Adern auf 9 bis 10 mm absolieren.

Zulässige Länge der Einzeladern



13	Federklemme
14	Anschlussschaltbild

3. Netzleitung an Federklemme anschließen → Schaltbilder ECA 100 ipro.

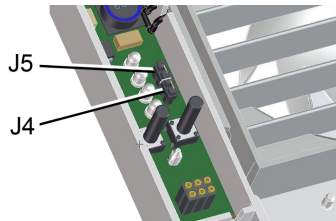
i ECA 100 ipro in Standardausführung sind mit Doppelschaltern zweistufig bedienbar. Ohne Doppelschalter lässt sich der Ventilator entweder in Leistungsstufe 1 oder in Leistungsstufe 2 betreiben → zugehörige Schaltungsvarianten Schaltbilder ECA 100 ipro.

4. Sitz/Dichtigkeit der Leitungsstülle kontrollieren.
5. Ggf. einen Drehzahlsteller (STX 1,5) anschließen.

i Durch die Technik der Phasenanschnittsteuerung kann es zu Brummgeräuschen kommen.

7.4 Betriebsprogramme

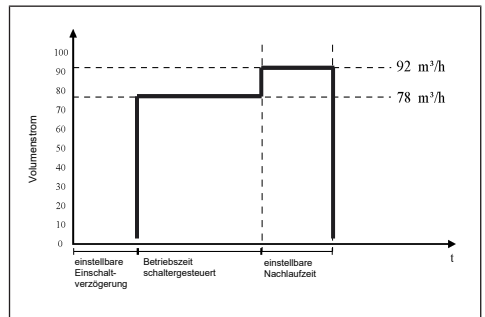
- **VZC, KVZC, F, KF, B und KB:** Mit Jumper J4 und J5 wird eines der 4 nachfolgenden Betriebsprogramme eingestellt.
- **H und KH:** Mit Jumper J4 und J5 wird eines der 4 nachfolgenden Betriebsprogramme eingestellt. Das Betriebsprogramm ist nur mit einem Schalter (Lichtschalter) zuschaltbar. Wird dieses eingeschaltet, hat es Vorrang vor der Feuchteautomatik.
- **Programme:** Komfort (= ab Werk), Nacht-, Spar- und Power



Mit Jumper J4 und J5 das gewünschte Betriebsprogramm einstellen.

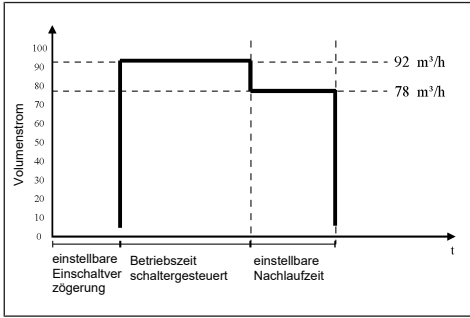
Komfortprogramm

- Leistungsstufe 1 während der Raumnutzung, Leistungsstufe 2 während der Nachlaufzeit.
- J4 gebrückt, J5 gebrückt.



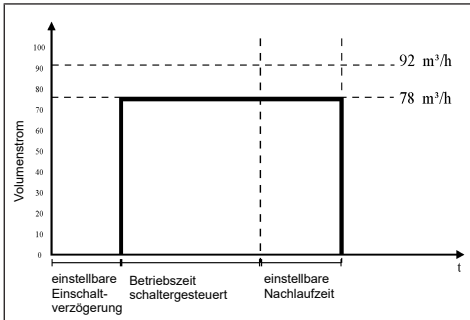
Nachtprogramm

- Leistungsstufe 2 während der Raumnutzung, Leistungsstufe 1 während der Nachlaufzeit.
- J4 offen, J5 offen



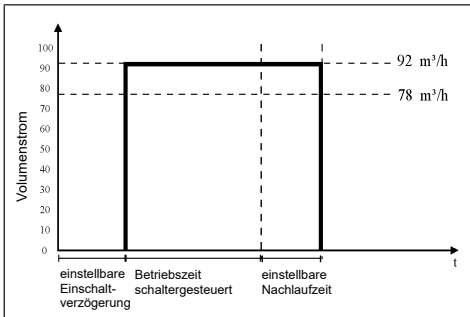
Sparprogramm

- Leistungsstufe 1 bei Betrieb und Nachlauf.
- J4 offen, J5 gebrückt



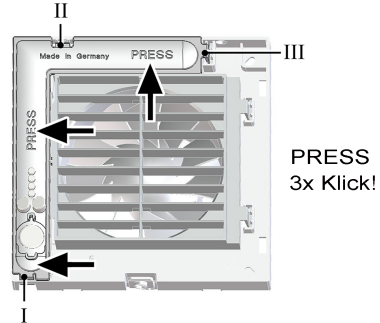
Powerprogramm

- Leistungsstufe 2 bei Betrieb und Nachlauf.
- J4 gebrückt, J5 offen



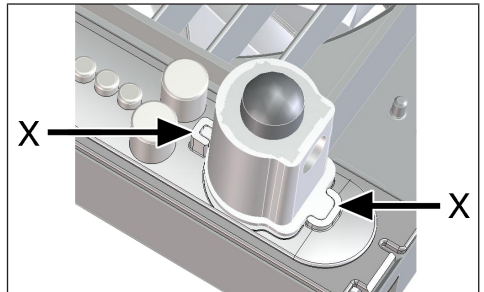
7.5 Endmontage

⚠ GEFAHR durch Kurzschluss/Brand bei eindringender Feuchtigkeit in den Anschlussraum. Für die Elektronikabdeckung ist eine plane Einbaulage vorgeschrieben, nicht bauchig! Diese muss ringsum dicht am Gehäuse anliegen.



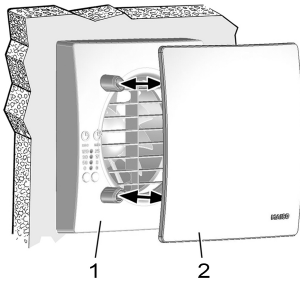
I, II, III Rastnasen

1. Elektronikabdeckung der Reihe nach an den Gehäuseaussparungen I, II und III auf die 3 Rastnasen stecken, bis diese einrastet. Die Elektronikabdeckung an beiden Positionen **PRESS** fest in das Gehäuse drücken. Dichtigkeit zum Gehäuse sicherstellen.



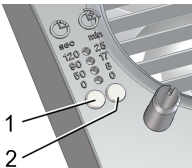
2. Bei Geräteausführungen F, KF, H, KH, B und KB mitgelieferten Sensor lagerichtig (→ Pfeile X) in den Anschlusssockel einstecken.

i **H und KH:** Membran an der flachen Seite der Sensorwand nicht berühren/belasten, da diese sonst beschädigt wird.



1	Gehäuseabdeckung
2	Designabdeckung

3. Gehäuseabdeckung anbringen.



1	Einstelltaste Einschaltverzögerung
2	Einstelltaste Nachlaufzeit

4. Mit den Einstelltasten die Einschaltverzögerung und Nachlaufzeit einstellen. Einstelltaste 1-mal drücken, die aktuelle Einstellung wird angezeigt. Einstelltaste so oft drücken, bis die gewünschte LED der Einschaltverzögerungszeit leuchtet. Warten bis die LED zweimal blinkt und erlischt. Der Wert ist nun gespeichert.

5. Designabdeckung anbringen.

i Hinweise

- Aktivierung nach nächstem Einschalten.
- Keine Einschaltverzögerung für Variante **ECA 100 ipro**, **ECA 100 ipro K**, **ECA 100 ipro B** und **ECA 100 ipro KB**. Keine Nachlaufzeit für Variante **ECA 100 ipro** und **ECA 100 ipro K**.
- Werkseinstellung Einschaltverzögerung **50 Sekunden**. Varianten F und KF = **0 Sekunden**. Werkseinstellung Nachlaufzeit = **8 Minuten**.

7.6 Inbetriebnahme

1. Netzsicherung einschalten.
2. Funktionstest durchführen.

8 Bedienung

Ventilator ein/aus erfolgt per Schalter (z. B. Lichtschalter), je nach Gerätevariante mit Einschaltverzögerung, bei H- und B-Geräten Betrieb automatisch bzw. per Zusatzschalter.

9 Wartung

Das Gerät ist wartungsfrei.

10 Reinigung

i Ventilator regelmäßig reinigen, insbesondere nach längerem Stillstand.

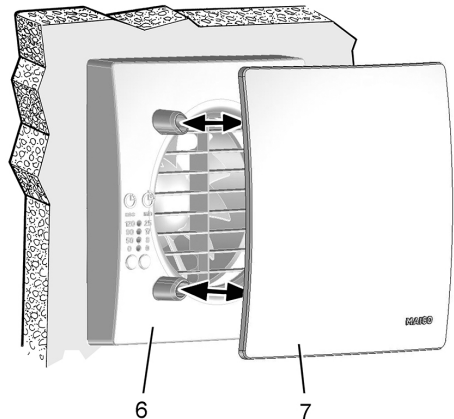
ACHTUNG Gerätebeschädigung bei falschem Reinigungsmittel.

Abdeckung nur mit Wasser reinigen. Keine aggressiven Reinigungsmittel verwenden.

ACHTUNG Lamellenbruch bei falschem Reinigen.

Vorsicht beim Reinigen. Lamellen nicht zu stark öffnen, schließen oder verbiegen.

1. Bei stark verunreinigter Designabdeckung diese vorsichtig abnehmen und mit Wasser reinigen.
2. Innenteile des Ventilators nur mit einem trockenen Tuch reinigen.



3. Designabdeckung anbringen, Netzsicherung einschalten, Warnschild entfernen und Funktionstest durchführen.

11 Störungsbehebung

i Fehlerfindung nur durch Elektrofachkraft. Bei jeder Störung eine Elektrofachkraft hinzuziehen. Reparaturen sind nur durch Elektrofachkräfte zulässig.

Netzsicherung ausschalten, gegen Wiedereinschalten sichern und ein Warnschild anbringen.

Störung	Ursache, Maßnahmen
Ventilator schaltet nicht ein.	<ul style="list-style-type: none"> • Einschaltverzögerung (max. 120 Sekunden). Einschaltverzögerung abwarten und ggf. reduzieren. • Keine Netzspannung. Prüfen, ob die Netzsicherung ausgefallen ist. Diese ggf. einschalten. • Laufrad blockiert. Nur durch Fachkraft zulässig: Abdeckung abnehmen. Innengitter oder Innenverschluss über Rasthaken entriegeln und ausbauen. Flügelrad überprüfen und ggf. reinigen.
Ventilator schaltet nicht aus.	<ul style="list-style-type: none"> • Nachlaufzeit (max. 25 Min.). Nachlaufzeit abwarten und ggf. reduzieren.
Thermischer Überlastungsschutz des Motors schaltet den Ventilator aus.	<ul style="list-style-type: none"> • Motor zu heiß. Warten, bis der Motor abgekühlt ist. Die Abkühlzeit kann bis zu 10 Minuten betragen. Gerät schaltet nach Abkühlung selbsttätig wieder ein.
Bei K-Geräten öffnen oder schließen die Lamellen nicht.	<ul style="list-style-type: none"> • Lamellen stark verschmutzt oder blockiert. Lamellen reinigen. • Prüfen, ob sich Gegenstände zwischen den Lamellen befinden. Diese ggf. beseitigen. • Prüfen, ob Verdrahtung nach Schaltbild 1 (hohe Stufe) korrekt ist. Brücke zwischen Klemme 1 und 2 anbringen.

Ventilator schaltet nicht aus oder Ventilator schaltet ungewollt ein.

- Durch eine Glühlampe im Kontrollschalter, parallel verlegte Leitungen (Induktion) oder Transformatoren bzw. andere elektrische Bauteile liegt eine hochohmige Spannung an Klemme L1 an. Empfehlung: X2-Kondensator (220 nF/ 250 V) gegen Null verdrahten.

12 Ersatzteile

Bei Rückfragen

Maico Elektroapparate-Fabrik GmbH
 Steinbeisstraße 20
 78056 Villingen-Schwenningen, Deutschland
 Tel. +49 7720 694 445
 Fax +49 7720 694 175
 E-Mail: ersatzteilservice@maico.de

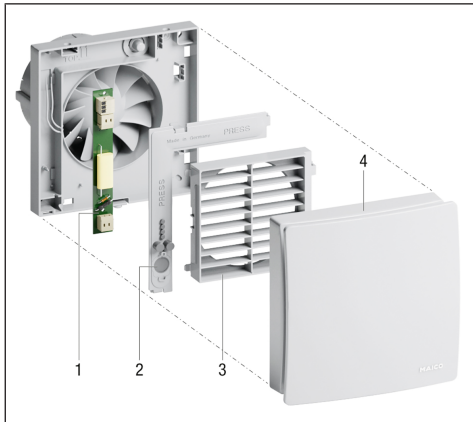
Ersatzteile können unter www.shop.maico-ventilatoren.com bestellt werden.



12.1 Ersatzteile ECA 100 ipro

1 Bezug und Einbau der Ersatzteile nur durch den Fachinstallateur.

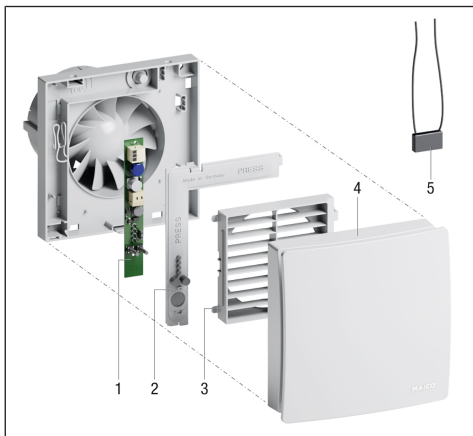
ECA 100 ipro



1	Leiterplatte PL ABDE ECA 100 ipro	E101.1404.0000
2	Elektronikabdeckung ABDE ECA 100 ipro 1	E059.2010.0000
3	Gitter Standard	0059.2012.0000
4	Abdeckung kpl. ABD ECA 100 ipro 1	E059.2022.9000

Ersatzteile: www.shop.maico-ventilatoren.com

ECA 100 ipro VZC

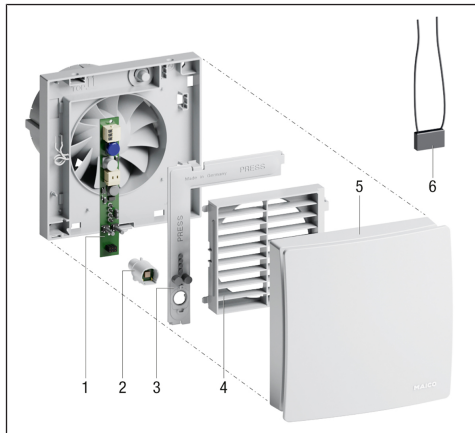


1	Leiterplatte PL ABDE ECA 100 ipro VZC	E101.1406.0004
---	---------------------------------------	----------------

2	Elektronikabdeckung ABDE ECA 100 ipro 1	E059.2010.0000
3	Gitter Standard	0059.2012.0000
4	Abdeckung kpl. ABD ECA 100 ipro 1	E059.2022.9000
5	Kondensator KS ECA ER	E157.0116.0000

Ersatzteile: www.shop.maico-ventilatoren.com

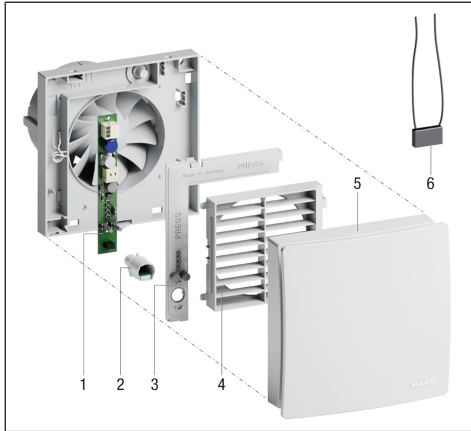
ECA 100 ipro F



1+	Set PL SE ABDE ECA 100 ipro F (Set = Leiterplatte + Sensor)	E101.1405.0100
2		
3	Elektronikabdeckung gestanz ABDE ECA 100 ipro 2	E059.2010.9000
4	Gitter Standard	0059.2012.0000
5	Abdeckung kpl. (1 Sensorbohrung) ABD ECA 100 ipro 3	E059.2022.9200
6	Kondensator KS ECA ER	E157.0116.0000

Ersatzteile: www.shop.maico-ventilatoren.com

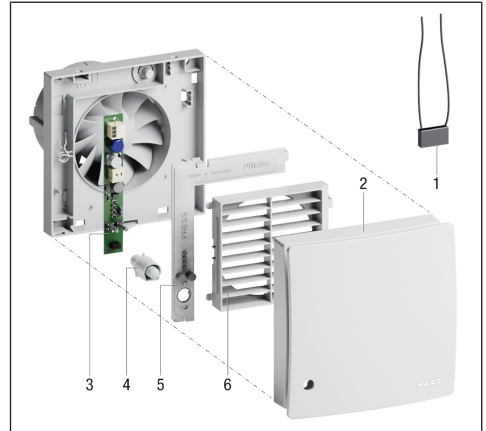
ECA 100 ipro H



1	Leiterplatte PL ABDE ECA 100 ipro F/H/B	E101.1405.0004
2	Sensor - H SE ECA 100 ipro H	E157.0141.0000
3	Elektronikabdeckung ge- stanz ABDE ECA 100 ipro 2	E059.2010.9000
4	Gitter Standard	0059.2012.0000
5	Abdeckung kpl. (1 Sen- sorbohrung) ABD ECA 100 ipro 3	E059.2022.9200
6	Kondensator KS ECA ER	E157.0116.0000

Ersatzteile: www.shop.maico-ventilatoren.com

ECA 100 ipro B



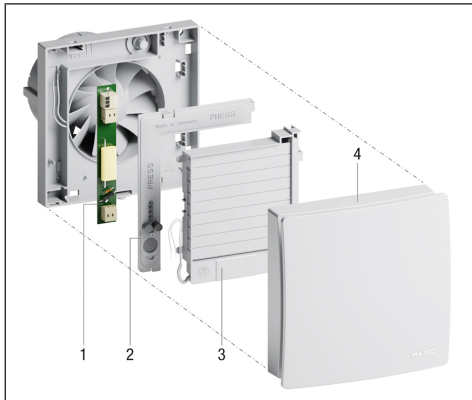
1	Kondensator KS ECA ER	E157.0116.0000
2	Abdeckung kpl. (2 Sen- sorbohrungen) ABD ECA 100 ipro 2	E059.2022.9100
3	Leiterplatte PL ABDE ECA 100 ipro F/H/B	E101.1405.0004
4	Sensor - B SE ECA 100 ipro B	E157.0139.0000
5	Elektronikabdeckung ge- stanz ABDE ECA 100 ipro 2	E059.2010.9000
6	Gitter Standard	0059.2012.0000

Ersatzteile: www.shop.maico-ventilatoren.com

12.2 Ersatzteile ECA 100 ipro K

i Bezug und Einbau der Ersatzteile nur durch den Fachinstallateur.

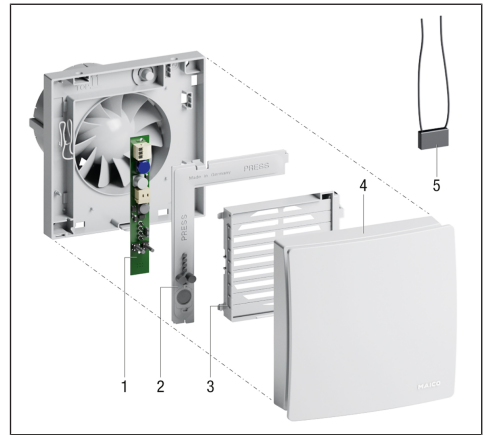
ECA 100 ipro K



1	Leiterplatte PL ABDE ECA 100 ipro	E101.1404.0000
2	Elektronikabdeckung ABDE ECA 100 ipro 1	E059.2010.0000
3	Klappenrahmen mit Bi- Metall / VM KR ECA 100 ipro	E059.2007.9101
4	Abdeckung kpl. ABD ECA 100 ipro 1	E059.2022.9000

Ersatzteile: www.shop.maico-ventilatoren.com

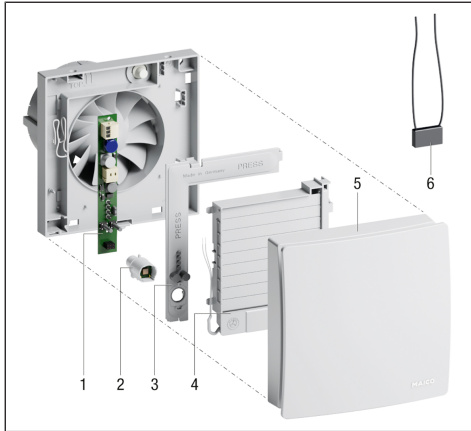
ECA 100 ipro KVZC



1	Leiterplatte PL ABDE ECA 100 ipro VZC	E101.1406.0004
2	Elektronikabdeckung ABDE ECA 100 ipro 1	E059.2010.0000
3	Klappenrahmen mit Bi- Metall / VM KR ECA 100 ipro	E059.2007.9101
4	Abdeckung kpl. ABD ECA 100 ipro 1	E059.2022.9000
5	Kondensator KS ECA ER	E157.0116.0000

Ersatzteile: www.shop.maico-ventilatoren.com

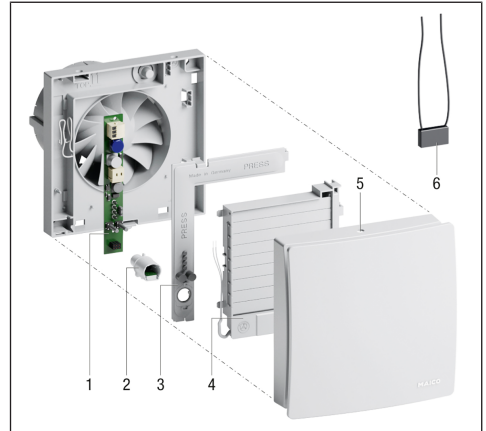
ECA 100 ipro KF



1+	Set PL SE ABDE ECA	E101.1405.0100
2	100 ipro F (Set = Leiterplatte + Sensor)	
3	Elektronikabdeckung gestanzte ABDE ECA 100 ipro 2	E059.2010.9000
4	Klappenrahmen mit Bi-Metall / VM KR ECA 100 ipro	E059.2007.9101
5	Abdeckung kpl. (1 Sensorbohrung) ABD ECA 100 ipro 3	E059.2022.9200
6	Kondensator KS ECA ER	E157.0116.0000

Ersatzteile: www.shop.maico-ventilatoren.com

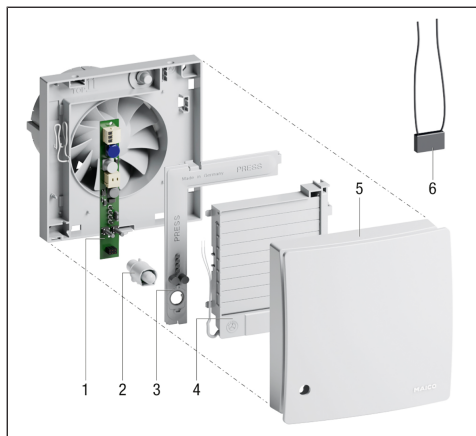
ECA 100 ipro KH



1	Leiterplatte PL ABDE ECA 100 ipro F/H/B	E101.1405.0004
2	Sensor - H SE ECA 100 ipro H	E157.0141.0000
3	Elektronikabdeckung gestanzte ABDE ECA 100 ipro 2	E059.2010.9000
4	Klappenrahmen mit Bi-Metall / VM KR ECA 100 ipro	E059.2007.9101
5	Abdeckung kpl. (1 Sensorbohrung) ABD ECA 100 ipro 3	E059.2022.9200
6	Kondensator KS ECA ER	E157.0116.0000

Ersatzteile: www.shop.maico-ventilatoren.com

ECA 100 ipro KB



1	Leiterplatte PL ABDE ECA 100 ipro F/H/B	E101.1405.0004
2	Sensor - B SE ECA 100 ipro B	E157.0139.0000
3	Elektronikabdeckung ge- stanzt ABDE ECA 100 ipro 2	E059.2010.9000
4	Klappenrahmen mit Bi- Metall / VM KR ECA 100 ipro	E059.2007.9101
5	Abdeckung kpl. (2 Sen- sorbohrungen) ABD ECA 100 ipro 2	E059.2022.9100
6	Kondensator KS ECA ER	E157.0116.0000

Ersatzteile: www.shop.maico-ventilatoren.com

13 Demontage und umweltgerechte Entsorgung

Altgeräte und Elektronikkomponenten dürfen nur durch Elektrofachkräfte demontiert werden. Beiblatt Sicherheitshinweise beachten.



Verpackungen und Altgeräte enthalten wertvolle, wiederverwertbare Materialien. Nach **ElektroG** und **WEEE**-Richtlinie dürfen diese **nicht** mit dem Restmüll entsorgt werden. Entsorgen Sie diese umweltgerecht über geeignete Sammelsysteme nach den in Ihrem Land geltenden Bestimmungen.

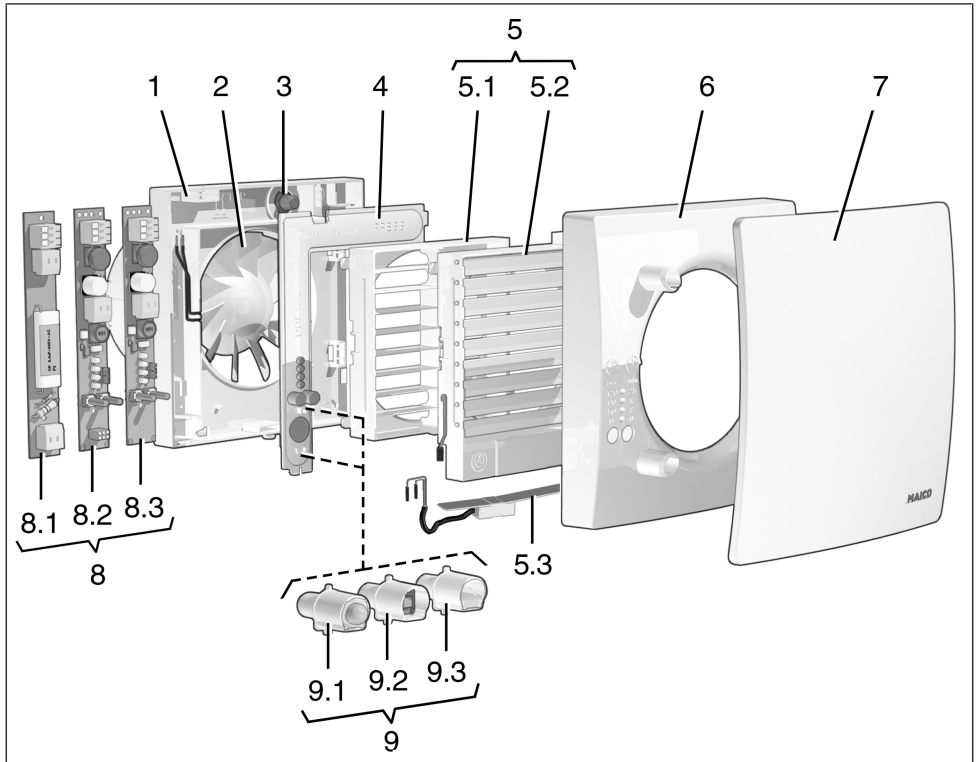


Für weitere Informationen → <https://www.maico-ventilatoren.com/service/entsorgung>.

Impressum

© **Maico Elektroapparate-Fabrik GmbH**. Deutsche Original-Betriebsanleitung. Druckfehler, Irrtümer und technische Änderungen vorbehalten. Die in diesem Dokument erwähnten Marken, Handelsmarken und geschützte Warenzeichen beziehen sich auf deren Eigentümer oder deren Produkte.

Unit overview



1	Housing with motor
2	Impeller
3	Cable grommet
4	Electronics cover
5	Internal grille or internal shutter
5.1	Fixed internal grille
5.2	Electrically operated internal shutter
5.3	Bimetal
6	Cover
7	Designer cover
8	Electronic circuit boards
8.1	Standard electronics
8.2	Sensor electronics (only for models F, H and B)
8.3	VZC electronics
9	Sensors
9.1	Motion sensor B

9.2	Light sensor F
9.3	Humidity sensor H

Table of contents

1	Scope of delivery	19
2	Safety	19
3	Intended use	19
4	Product information	19
4.1	ECA 100 ipro, ECA 100 ipro K	19
4.2	ECA 100 ipro VZC, ECA 100 ipro KVZC	19
4.3	ECA 100 ipro F, ECA 100 ipro KF..	19
4.4	ECA 100 ipro B, ECA 100 ipro KB .	19
4.5	ECA 100 ipro H, ECA 100 ipro KH .	19
4.6	Unit versions.....	20
5	Technical data	20
5.1	Ambient conditions	20
5.2	Technical data table	21
6	Mounting preparations	21
6.1	Wall	21
6.2	Ceiling	21
6.3	Duct	21
7	Installation and commissioning	21
7.1	Fan	21
7.2	Housing installation	22
7.3	Electrical connection	22
7.4	Operating programs	23
7.5	Final mounting	24
7.6	Commissioning	25
8	Operation	25
9	Maintenance	25
10	Cleaning	25
11	Fault rectification	25
12	Spare parts	26
12.1	Spare parts for ECA 100 ipro	26
12.2	Spare parts for ECA 100 ipro K.....	28
13	Dismantling and environmentally sound disposal	31
	Wiring diagrams	48

1 Scope of delivery

- Fan
- Electronics cover
- Foam strip
- Installation and operating instructions

2 Safety



Read these instructions and the separately enclosed safety instructions for small room fans carefully before installation and first use. Follow the instructions. Installation only by trained specialists, electrical connection only by qualified electricians.



Safety instructions for small room fans

3 Intended use

The unit is used for extracting air from bathrooms, toilets, storage rooms, showrooms, cellars, offices, communal showers in clubhouses, fitness centres, changing rooms and similar rooms.

Operation is only permitted with:

- a fixed installation within buildings
- installation on walls or ceilings
- an air supply via shaft or duct
- electrical flush-mounted connections

Installation in windows with window installation kit FE 100/1, connection to flat channels with spacing frame ECA-DR permitted.

This unit is only intended for domestic use and similar purposes.

4 Product information

4.1 ECA 100 ipro, ECA 100 ipro K

- Small room fans for extracting air from rooms.
- Standard model.
- **ECA 100 ipro** with fixed internal grille.
- **ECA 100 ipro K** with electrically operated internal shutter.
- Two performance levels as a standard feature.
- On/off with light switch or separate switch.
- Can be operated at two levels with a standard double reversing switch.

4.2 ECA 100 ipro VZC, ECA 100 ipro KVZC

- Small room fans for extracting air from rooms.
- Model with start delay and overrun time.
- **ECA 100 ipro VZC** with fixed internal grille.
- **ECA 100 ipro KVZC** with electrically operated internal shutter.
- Two performance levels as a standard feature.
- Further product features → following table.

4.3 ECA 100 ipro F, ECA 100 ipro KF

- Small room fans for extracting air from rooms.
- Model with light sensor, start delay and overrun time.
- **ECA 100 ipro F** with fixed internal grille.
- **ECA 100 ipro KF** with electrically operated internal shutter.
- Two performance levels as a standard feature.
- Barrier-free product as the fan switches itself on and off via the light sensor.
- Can only be operated in dark rooms. The light control switches on the fan when the minimum light intensity in the room is exceeded, e.g. when a light is switched on.
- Min. 30 lux switch-on intensity (on unit).
- Max. 1.7 lux switch-off intensity (on unit).
- Further product features → following table.

4.4 ECA 100 ipro B, ECA 100 ipro KB

- Small room fans for extracting air from rooms.
- Model with motion detector and overrun time. Without start delay.
- **ECA 100 ipro B** with fixed internal grille.
- **ECA 100 ipro KB** with electrically operated internal shutter.
- Two performance levels as a standard feature.
- Barrier-free product as the fan switches itself on and off via the motion sensor.
- Motion sensor range 5 m, horizontal monitoring range 100°, vertical monitoring range 82°.
- Further product features → following table.

4.5 ECA 100 ipro H, ECA 100 ipro KH

- Small room fans for extracting air from rooms.
- Model with humidity control (fully automatic), start delay and overrun time.
- **ECA 100 ipro H** with fixed internal grille.

- **ECA 100 ipro KH** with electrically operated internal shutter.
- Barrier-free product as the fan switches itself on and off via the humidity sensor.
- Switch-on humidity does not have to be set. Fan monitors the room humidity.
- 2 performance levels as a standard feature. Fan extracts air automatically in level 1 or level 2, depending on the room humidity.
- Further product features → following table.

Automatic humidity function

Once the fan is installed, it adjusts to the room humidity prevailing at that time (relative humidity). This humidity value is saved as the first reference value. The reference value does not have to be specified manually.

If the relative humidity falls below the reference value during operation, the newly established reference value is saved. The lowest possible reference value is 48 % relative humidity.

If the room humidity increases by 7%, the fan switches on automatically at power level 1 (78 m³/h).

- If the room humidity increases even further, the unit switches to power level 2 (92 m³/h).
- If there are no further increases, the fan continues to run at power level 1 until the humidity again falls below the saved reference value.

If the humidity falls below the reference value, overrun operation mode starts with the set overrun time. The current reference value is then saved. If the humidity does not fall below the reference value within 60 minutes, the fan switches to the set overrun mode and then switches off.

Operation with optional light switch

H and KH fans can also be operated using the light switch. If **Light on** is triggered, the set operating program starts. The operating program takes priority over the automatic humidity function. If **Light off** is triggered, the fan continues to run until the remaining overrun time has passed. The automatic humidity function is then assigned maximum priority again and controls the fan as described above.

4.6 Unit versions

Unit versions	Start delays [sec.]	Over-run time [min.]	Mains cable [mm ²]	4 operating programs	speed controllable
---------------	---------------------	----------------------	--------------------------------	----------------------	--------------------

ECA 100 ipro			5 x 1.5		•
ECA 100 ipro VZC	0/50/90/120	0/8/17/25	5 x 1.5	•	
ECA 100 ipro F	0/50/90/120	0/8/17/25	3 x 1.5	•	
ECA 100 ipro H	0/50/90/120*	8/17/25**	3 x 1.5	■	
ECA 100 ipro B		0/8/17/25	3 x 1.5	•	
ECA 100 ipro K			5 x 1.5	■	•
ECA 100 ipro KVZC	0/50/90/120	0/8/17/25	5 x 1.5	•	
ECA 100 ipro KF	0/50/90/120	0/8/17/25	3 x 1.5	•	
ECA 100 ipro KH	0/50/90/120*	8/17/25**	3 x 1.5	■	
ECA 100 ipro KB		0/8/17/25	3 x 1.5	•	

Bold Delivery status

- Standard equipment
- With optional light switch

* Start delay available when using an optional switch (e.g. light switch).

** Overrun time of 0 min available when using an optional switch (e.g. light switch).

5 Technical data

5.1 Ambient conditions

- Permissible maximum temperature of air medium + 40 °C.
- Resistance to interference according to EN 55014-2 depending on pulse shape and energy component 1000 to 4000 V. If operating with fluorescent tubes, extra interference suppression

6 Mounting preparations

sion measures are needed (L or C components or RC modules, protection diodes, varistors) because these values may be exceeded.

- Recommendation: When operating on switches with a glow lamp, wire an X2 capacitor (220 nF/250 V) to zero. The capacitor is to be provided by the customer.
- Storage: Store unit exclusively in a dry location (-20 to +50 °C).

5.2 Technical data table

Rated voltage	230 V
Power frequency	50 Hz
Sound pressure level	Level 1: 27 dB(A) Level 2: 32 dB(A)
Degree of protection	IP X5
Weight	0.7 kg

For more technical data → rating plate.

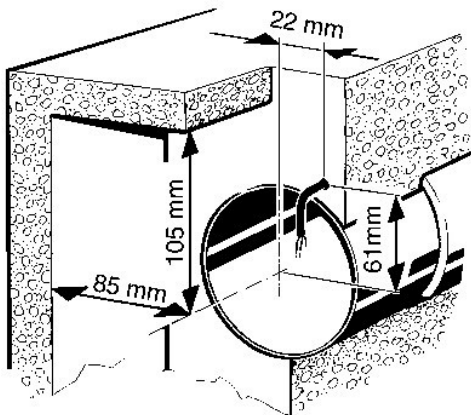
For characteristic curves → www.maico-ventilatoren.com

6 Mounting preparations

6.1 Wall

Use mounting material suitable for base and of sufficient dimensions. Ensure sufficient supply air.

i The prescribed minimum distances to the wall and the ceiling shown in the figure must be observed.



1. Make sure the housing has a level base.
2. Fit wall breakthrough or drill core hole. Minimum diameter, 105 mm.

i Recommendation: Fit WH 100 wall sleeve. Fit wall breakthrough with minimum diameter 115 mm.

i Use ZM 11 mounting plate for rectangular wall breakthroughs.

3. Lay power cable (flush-mounted) up to installation site, see above for spacing. Feed the power cable at least 110 mm out from the wall.

6.2 Ceiling

1. Perform installation preparations as described in Chapter Wall [▶ 21].

! DANGER Danger of short-circuits and damage to unit if condensation builds up in the fan housing.

Thermally insulate ventilation ducts properly. Allow for a condensation drain or condensate collector in the riser.

6.3 Duct

1. Deburr edges on the inside of the duct.
2. Perform installation preparations as described in Chapter Wall [▶ 21].

7 Installation and commissioning

Installation video

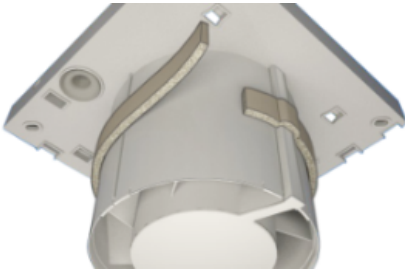


7.1 Fan

1. Unpack unit and take off cover.



2. To release the cover's locking hook, unlock using a screwdriver.



3. Fit supplied foam strip centred in socket.

i The foam strip must be fitted to the ECA 100 ipro H and KH, so that the units do not draw in any unwanted air from outside.

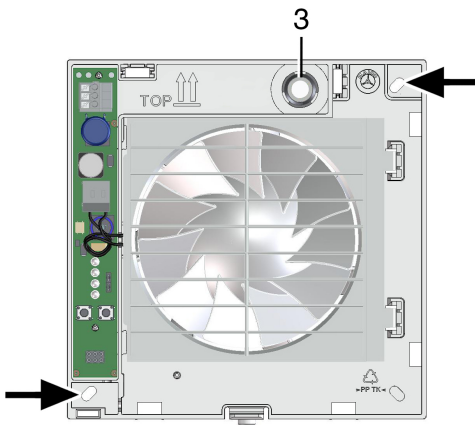
7.2 Housing installation

NOTICE Damage to unit/functional problems in the event of rubbing impeller.

Do not fit flange sleeve either twisted or crushed. Make sure that the surface is flat.

i When installing the FE 100/1 window installation kit or the ECA-DR spacing frame, see the associated installation instructions at www.maico-ventilatoren.com.

1. Insert housing into wall breakthrough/wall sleeve (TOP).



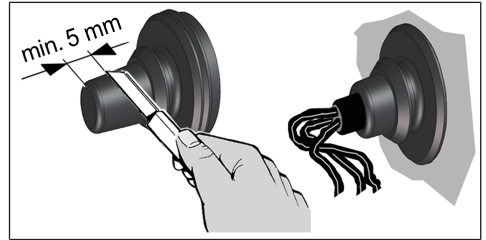
3 Cable grommet

2. Align housing horizontally and mark both dowel holes, see arrow.
3. Drill dowel holes with a \varnothing of 6 mm and insert dowels.

4. Push cable grommet carefully out of housing and remove it.

⚠ DANGER due to short circuit/fire if moisture penetrates into the terminal compartment. In the event of incorrect cable installation, the electronics cover cannot be used flat/sealed. Observe the permissible cable length in the terminal compartment. The grommet must be fitted firmly and tightly in the housing, even with the power cable.

5. Cut off the cap of the cable grommet so that the cable grommet tightly encloses the power cable. Cut a **minimum of 5 mm** off the cap (power cable can bend better and electronics cover can be positioned correctly).
6. Fit cable grommet correctly, seal on site if required.



7. Insert cable grommet into housing.
8. Feed power cable into the terminal compartment such that the cable grommet fits around the cable sheathing completely and does not penetrate too far into the terminal compartment.
9. Insert housing into wall breakthrough/wall sleeve and secure with two screws. Do not insert the housing such that it is twisted or crushed. Make sure you use mounting material which is sized for the purpose.

7.3 Electrical connection

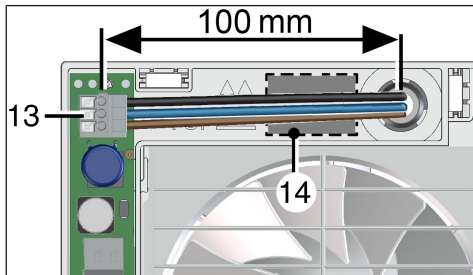
⚠ DANGER due to electric shock. Switch off the mains fuse before working on the electrical equipment. Observe safety instruction supplementary sheet.

⚠ DANGER due to short circuit/fire if moisture penetrates into the terminal compartment. Electronics cover not flat/tight if installed incorrectly.

Lead the cable sheathing into the terminal compartment as little as possible and sealed. Observe the permissible length of individual cable cores.

1. Switch off mains fuse, secure against being accidentally switched back on and position a warning sign.
2. Only lay single cable cores in the fan. To do this, remove power cable sheathing over a length of 100 mm. Strip single cable cores to 9 to 10 mm.

Permissible length of individual cable cores



- 13 Spring terminal
- 14 Circuit diagram

3. Connect power cable to spring terminal → ECA 100 ipro circuit diagrams.

i The standard model of ECA 100 ipro can be operated in two levels with double switches. Without a double switch, the fan can be operated either at power level 1 or at power level 2 → **Associated switching variants** Appendix.

4. Check fit/tightness of the cable grommet.
5. If necessary, connect a speed controller (STX 1,5).

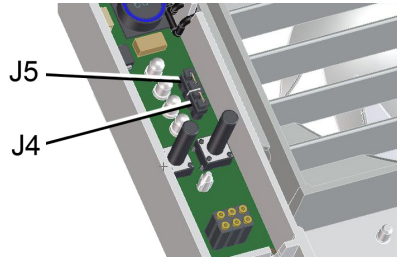
i The technology used in the phase angle controller may cause humming noises.

7.4 Operating programs

- **VZC, KVZC, F, KF, B and KB:** One of the 4 following operating programs can be set with jumpers J4 and J5.
- **H and KH:** One of the 4 following operating programs can be set with jumpers J4 and J5. The operating program can only be switched on

with a switch (light switch). If this is switched on, it takes priority over the automatic humidity function.

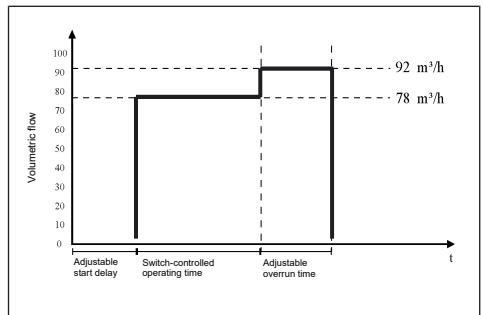
- **Program:** Comfort (= ex works), Night, Economy and Power



Set the desired operating program with jumpers J4 and J5.

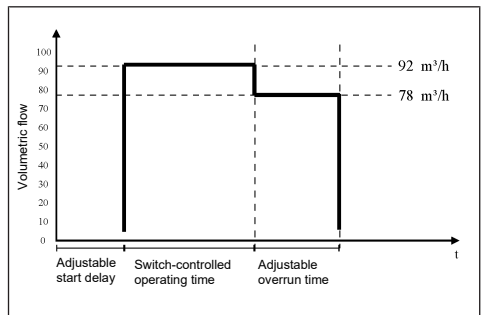
Comfort program

- Power level 1 during room use, power level 2 during overrun time.
- J4 bridged, J5 bridged.



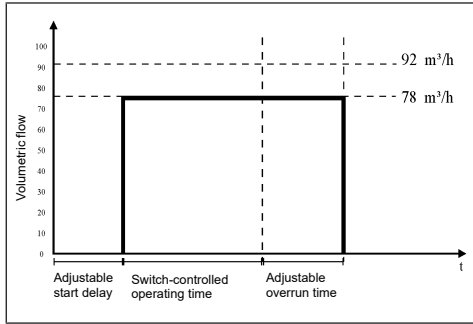
Night program

- Power level 2 during room use, power level 1 during overrun time.
- J4 open, J5 open



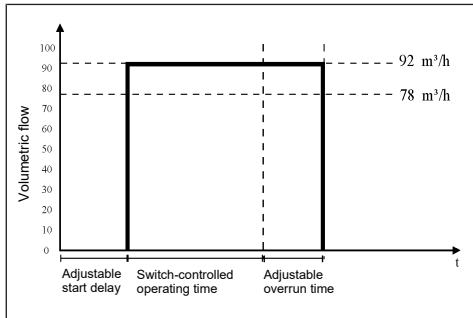
Economy program

- Power level 1 during operation and overrun time.
- J4 open, J5 bridged



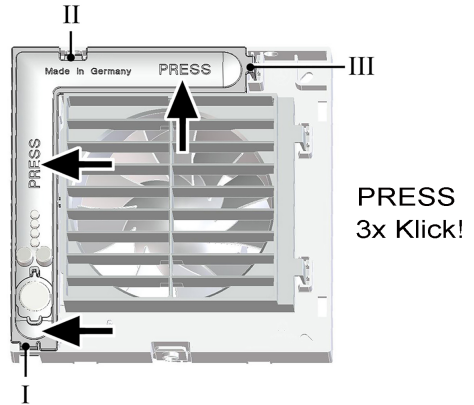
Power program

- Power level 2 during operation and overrun time.
- J4 bridged, J5 open



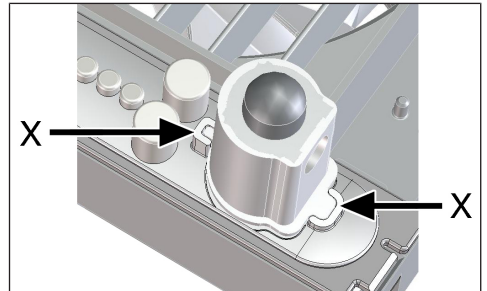
7.5 Final mounting

⚠ DANGER due to short circuit/fire if moisture penetrates into the terminal compartment. A flat installation position is prescribed for the electronics cover, not curved! This must lie tightly against the housing all around.



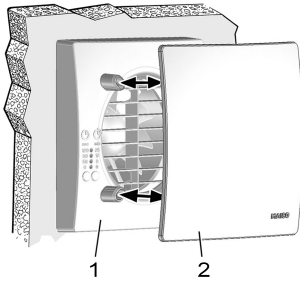
I, II, III Locking tabs

1. Push the electronics cover onto the 3 locking tabs at the housing recesses I, II and III, one after the other, until it clicks into place. Press the electronics cover firmly into the housing at both positions indicated by the word **PRESS**. Ensure tightness to the housing.



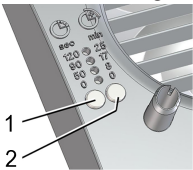
2. For device versions F, KF, H, KH, B and KB, insert the supplied sensor in the correct position (→ arrows X), into the connector socket.

i H and KH: Do not touch/push on the membrane on the flat side of the sensor wall, otherwise it will be damaged.



1	Housing cover
2	Design cover

3. Attach housing cover.



1	Setting button for start delay
2	Setting button for overrun time

4. Use the setting keys to set the start delay and overrun time.

Press the setting key once, the current setting is displayed.

Press the setting key repeatedly until the desired LED for the start delay time lights up. Wait until the LED flashes twice and goes out. The value is now saved.

5. Fit design cover.

i Information

- Activation after next switch-on.
- No start delay for the **ECA 100 ipro**, **ECA 100 ipro K**, **ECA 100 ipro B** and **ECA 100 ipro KB** variants. No overrun time for the **ECA 100 ipro** and **ECA 100 ipro K** variants.
- Factory setting – start delay of **50 seconds**. Variants F and KF = **0 seconds**. Factory setting – overrun time = **8 minutes**.

7.6 Commissioning

1. Switch the mains fuse on.
2. Run function test.

8 Operation

Fan is turned on/off using a switch (e.g. light switch). Depending on the unit variant with start delay, with H and B units operation is automatic or controlled with an additional switch.

9 Maintenance

The unit is maintenance-free.

10 Cleaning

i Clean fan regularly, especially after it has not been used for a long time.

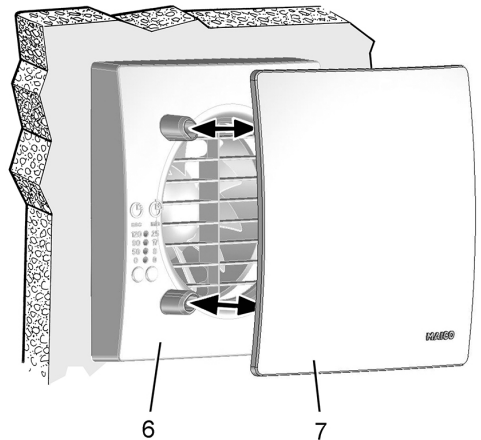
NOTICE Risk of damage to unit if incorrect cleaning agent is used.

Only clean the cover using water. Do not use aggressive cleaning agents.

NOTICE Lamellae may break if cleaned incorrectly.

Be careful when cleaning them. Do not open, close or bend the lamellae too much.

1. If the design cover is very dirty, carefully remove it and clean with water.
2. Only use a dry cloth to clean the internal parts of the fan.



3. Attach design cover, switch on mains fuse, remove warning sign and carry out function test.

11 Fault rectification

i Fault finding only by qualified electrician. Call on the services of a qualified electrician any time there is a fault. Repairs should only be carried out by a qualified electrician.

12 Spare parts

Switch off mains fuse, secure against being accidentally switched back on and position a warning sign.

transformers or other electrical components.
Recommendation: Wire X2 capacitor (220 nF/ 250 V) to zero.

Fault	Cause, measures
Fan does not switch on.	<ul style="list-style-type: none"> Start delay approx (max. 120 seconds). Wait for start delay and reduce if necessary. No mains voltage. Check whether the mains fuse has failed. Switch on if necessary. Impeller blocked. Should only be carried out by a trained specialist: Remove cover. Unlock internal grille or internal shutter via locking hooks. Check impeller and clean if necessary.
Fan does not switch off.	<ul style="list-style-type: none"> Overrun time (max. 25 min.). Wait for overrun time and reduce if necessary.
Motor's thermal overload protection switches the fan off.	<ul style="list-style-type: none"> Motor too hot. Wait until the motor has cooled down. Cool-down time can be up to 10 minutes. Unit switches back on automatically after cooling down.
Lamellae do not open or close for K units.	<ul style="list-style-type: none"> Lamellae very dirty or blocked. Clean lamellae. Check whether there are any objects between the lamellae. If so, remove them. Check whether wiring is correct according to wiring diagram 1 (high level). Attach jumper between terminals 1 and 2.
Fan does not switch off or fan switches on when not wanted.	<ul style="list-style-type: none"> A high-impedance voltage is present at terminal L1 due to a glow lamp in the control switch, cables laid in parallel (induction) or

12 Spare parts

In case of questions, please contact:

Maico Elektroapparate-Fabrik GmbH
Steinbeisstraße 20
78056 Villingen-Schwenningen, Deutschland
Tel. +49 7720 694 445
Fax +49 7720 694 175
E-mail: ersatzteilservice@maico.de

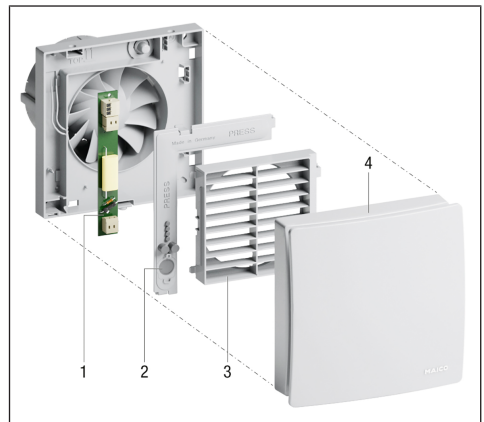
Spare parts can be ordered at www.shop.maico-ventilatoren.com.



12.1 Spare parts for ECA 100 ipro

i Spare parts may only be sourced from and fitted by a specialist installer.

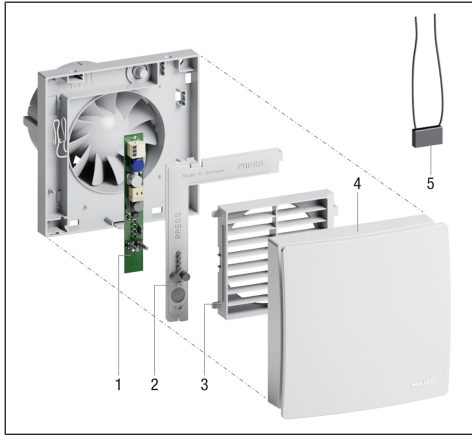
ECA 100 ipro



1	Printed circuit board, PL ABDE ECA 100 ipro	E101.1404.0000
2	Electronics cover, ABDE ECA 100 ipro 1	E059.2010.0000
3	Grille, standard	0059.2012.0000
4	Cover, cpl., ABD ECA 100 ipro 1	E059.2022.9000

Spare parts: www.shop.maico-ventilatoren.com

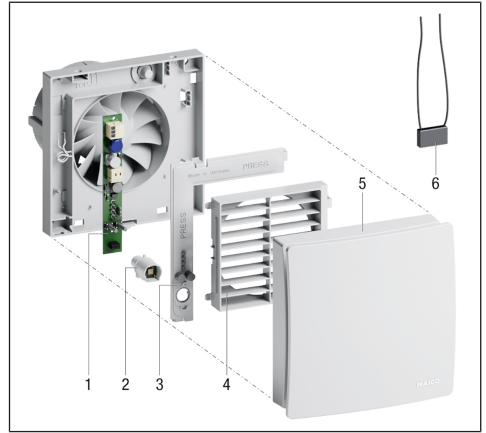
ECA 100 ipro VZC



1	Printed circuit board, PL ABDE ECA 100 ipro VZC	E101.1406.0004
2	Electronics cover, ABDE ECA 100 ipro 1	E059.2010.0000
3	Grille, standard	0059.2012.0000
4	Cover, cpl., ABD ECA 100 ipro 1	E059.2022.9000
5	Capacitor, KS ECA ER	E157.0116.0000

Spare parts: www.shop.maico-ventilatoren.com

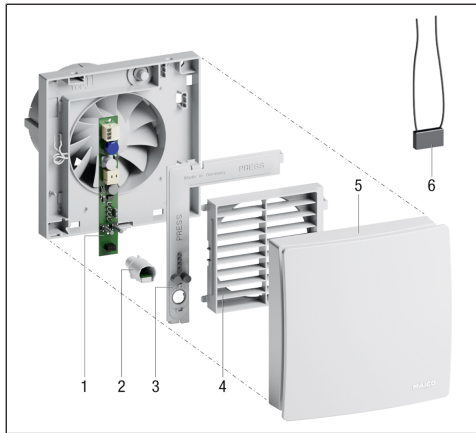
ECA 100 ipro F



1+	Set PL ABDE ECA 100 ipro F (Set = printed circuit board + sensor)	E101.1405.0100
2		
3	Electronics cover, punched, ABDE ECA 100 ipro 2	E059.2010.9000
4	Grille, standard	0059.2012.0000
5	Cover, cpl. (1 sensor bore) ABD ECA 100 ipro 3	E059.2022.9200
6	Capacitor, KS ECA ER	E157.0116.0000

Spare parts: www.shop.maico-ventilatoren.com

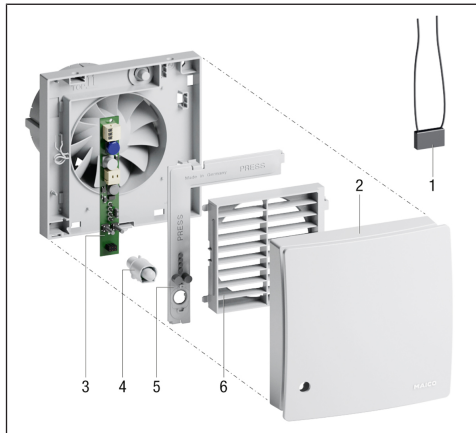
ECA 100 ipro H



1	Printed circuit board, PL ABDE ECA 100 ipro F/H/ B	E101.1405.0004
2	Sensor - H SE ECA 100 ipro H	E157.0141.0000
3	Electronics cover, punched, ABDE ECA 100 ipro 2	E059.2010.9000
4	Grille, standard	0059.2012.0000
5	Cover, cpl. (1 sensor bore) ABD ECA 100 ipro 3	E059.2022.9200
6	Capacitor, KS ECA ER	E157.0116.0000

Spare parts: www.shop.maico-ventilatoren.com

ECA 100 ipro B



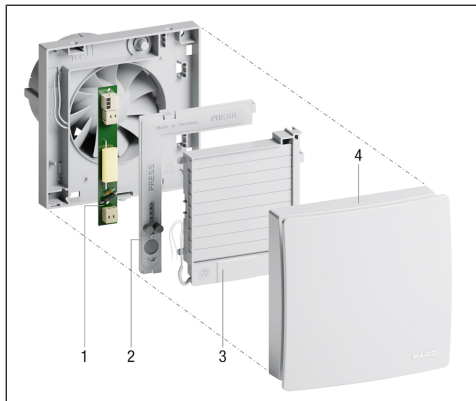
1	Capacitor, KS ECA ER	E157.0116.0000
2	Cover, cpl. (2 sensor bores) ABD ECA 100 ipro 2	E059.2022.9100
3	Printed circuit board, PL ABDE ECA 100 ipro F/H/ B	E101.1405.0004
4	Sensor - B SE ECA 100 ipro B	E157.0139.0000
5	Electronics cover, punched, ABDE ECA 100 ipro 2	E059.2010.9000
6	Grille, standard	0059.2012.0000

Spare parts: www.shop.maico-ventilatoren.com

12.2 Spare parts for ECA 100 ipro K

i Spare parts may only be sourced from and fitted by a specialist installer.

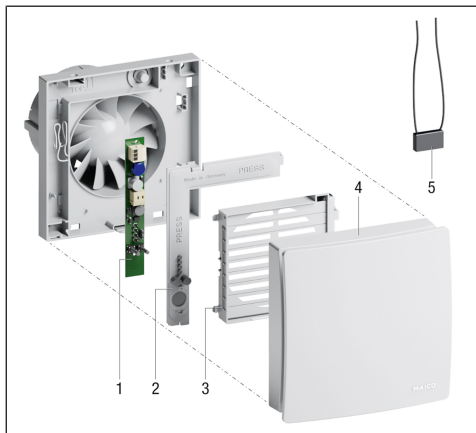
ECA 100 ipro K



1	Printed circuit board, PL ABDE ECA 100 ipro	E101.1404.0000
2	Electronics cover, ABDE ECA 100 ipro 1	E059.2010.0000
3	Shutter frame with bi-metal / VM KR ECA 100 ipro	E059.2007.9101
4	Cover, cpl., ABD ECA 100 ipro 1	E059.2022.9000

Spare parts: www.shop.maico-ventilatoren.com

ECA 100 ipro KVZC

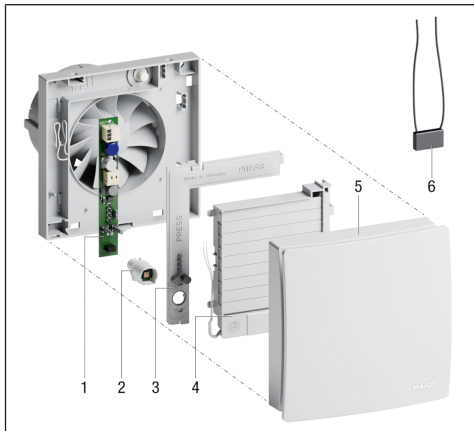


1	Printed circuit board, PL ABDE ECA 100 ipro VZC	E101.1406.0004
2	Electronics cover, ABDE ECA 100 ipro 1	E059.2010.0000

3	Shutter frame with bi-metal / VM KR ECA 100 ipro	E059.2007.9101
4	Cover, cpl., ABD ECA 100 ipro 1	E059.2022.9000
5	Capacitor, KS ECA ER	E157.0116.0000

Spare parts: www.shop.maico-ventilatoren.com

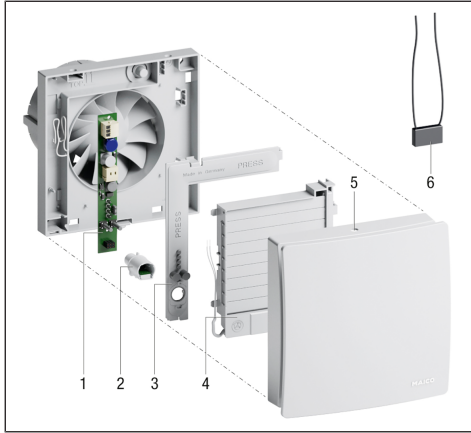
ECA 100 ipro KF



1+	Set PL ABDE ECA 100 ipro F (Set = printed circuit board + sensor)	E101.1405.0100
2		
3	Electronics cover, punched, ABDE ECA 100 ipro 2	E059.2010.9000
4	Shutter frame with bi-metal / VM KR ECA 100 ipro	E059.2007.9101
5	Cover, cpl. (1 sensor bore) ABD ECA 100 ipro 3	E059.2022.9200
6	Capacitor, KS ECA ER	E157.0116.0000

Spare parts: www.shop.maico-ventilatoren.com

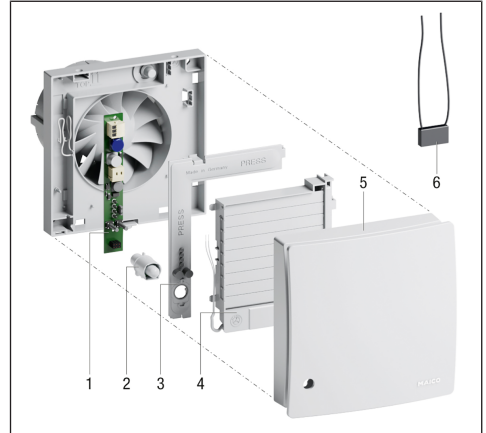
ECA 100 ipro KH



1	Printed circuit board, PL ABDE ECA 100 ipro F/H/ B	E101.1405.0004
2	Sensor - H SE ECA 100 ipro H	E157.0141.0000
3	Electronics cover, punched, ABDE ECA 100 ipro 2	E059.2010.9000
4	Shutter frame with bi-metal / VM KR ECA 100 ipro	E059.2007.9101
5	Cover, cpl. (1 sensor bore) ABD ECA 100 ipro 3	E059.2022.9200
6	Capacitor, KS ECA ER	E157.0116.0000

Spare parts: www.shop.maico-ventilatoren.com

ECA 100 ipro KB



1	Printed circuit board, PL ABDE ECA 100 ipro F/H/ B	E101.1405.0004
2	Sensor - B SE ECA 100 ipro B	E157.0139.0000
3	Electronics cover, punched, ABDE ECA 100 ipro 2	E059.2010.9000
4	Shutter frame with bi-metal / VM KR ECA 100 ipro	E059.2007.9101
5	Cover, cpl. (2 sensor bores) ABD ECA 100 ipro 2	E059.2022.9100
6	Capacitor, KS ECA ER	E157.0116.0000

Spare parts: www.shop.maico-ventilatoren.com

13 Dismantling and environmentally sound disposal

Old devices and electronic components may only be dismantled by qualified electricians. Observe safety instructions supplement.



Packaging and waste equipment contain valuable, recyclable materials. According to the **Electrical and Electronic Equipment Act** and the **WEEE Directive**, these must **not** be disposed of in the domestic waste. Dispose of them in an environmentally friendly manner, in compliance with the regulations valid in the country where you are.

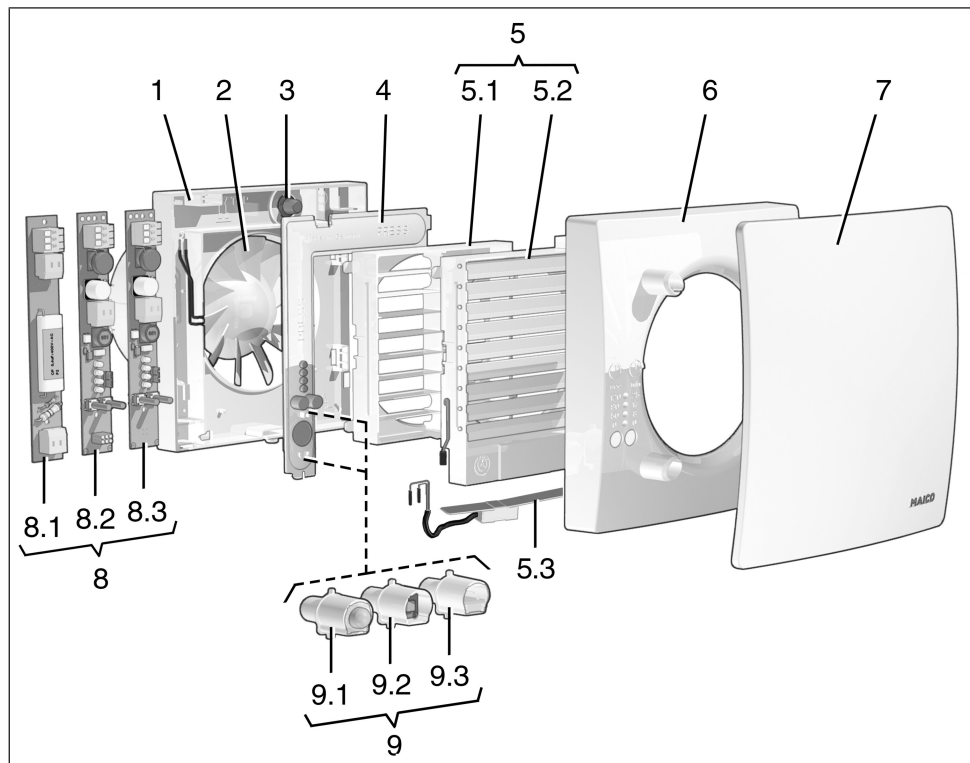


For more information → <https://www.maico-ventilatoren.com/service/entsorgung>.

Acknowledgements

© **Maico Elektroapparate-Fabrik GmbH**. Translation of the original operating instructions. Misprints, errors and technical changes are reserved. The brands, brand names and protected trade marks that are referred to in this document refer to their owners or their products.

Vue d'ensemble de l'appareil



1	Boîtier avec moteur
2	Hélice
3	Manchon de câble
4	Cache électronique
5	Grille intérieure ou fermeture intérieure
5.1	Grille intérieure fixe
5.2	Fermeture intérieure à actionnement électrique
5.3	Bimétal
6	Cache de protection
7	Cache de protection design
8	Platines électroniques
8.1	Électronique standard
8.2	Électronique du capteur (uniquement pour les versions F, H et B)
8.3	Électronique VZC
9	Détecteurs

9.1	Capteur de mouvement B
9.2	Capteur de lumière F
9.3	Détecteur d'humidité H

Sommaire

1	Volume de fourniture	34
2	Sécurité	34
3	Utilisation conforme	34
4	Informations produit	34
4.1	ECA 100 ipro, ECA 100 ipro K	34
4.2	ECA 100 ipro VZC, ECA 100 ipro KVZC	34
4.3	ECA 100 ipro F, ECA 100 ipro KF ...	34
4.4	ECA 100 ipro B, ECA 100 ipro KB ...	34
4.5	ECA 100 ipro H, ECA 100 ipro KH ...	35
4.6	Versions d'appareils	35
5	Caractéristiques techniques	36
5.1	Conditions ambiantes	36
5.2	Tableau de données techniques	36
6	Préparatifs de montage	36
6.1	Mur	36
6.2	Plafond	37
6.3	Gaine ronde	37
7	Montage et mise en service	37
7.1	Ventilateur	37
7.2	Montage du boîtier	37
7.3	Branchement électrique	38
7.4	Programmes de commande	39
7.5	Montage final	40
7.6	Mise en service	40
8	Utilisation	41
9	Entretien	41
10	Nettoyage	41
11	Élimination des dysfonctionnements ..	41
12	Pièces de rechange	42
12.1	Pièces de rechange ECA 100 ipro ...	42
12.2	Pièces de rechange ECA 100 ipro K	45
13	Démontage et élimination dans le res- pect de l'environnement	47
	Schémas de branchement	48

1 Volume de fourniture

- Ventilateur
- Cache électronique
- Ruban en mousse
- Notice de montage et mode d'emploi

2 Sécurité



Lire attentivement cette notice et les consignes de sécurité pour les aérateurs pour petites pièces jointes avant le montage et la première utilisation, suivre les instructions. Montage uniquement par des professionnels qualifiés, branchement électrique uniquement par des électriciens qualifiés.



Consignes de sécurité pour aérateurs pour petites pièces

3 Utilisation conforme

L'appareil sert à l'évacuation d'air des salles de bain, toilettes, cabibis et débarras, espaces d'exposition, caves, bureaux, douches communes de bâtiments associatifs, centres de fitness, vestiaires et locaux similaires.

Le fonctionnement est uniquement autorisé aux conditions suivantes :

- installation fixe à l'intérieur d'un bâtiment.
- installation au mur ou au plafond.
- guidage d'air par gaine rectangulaire ou ronde.
- branchement électrique encastré.

montage en fenêtres avec kit pour montage en fenêtre FE 100/1, raccordement à des gaines rectangulaires plates avec cadre d'entretoise ECA-DR.

Cet appareil est exclusivement réservé à l'usage domestique et similaires.

4 Informations produit

4.1 ECA 100 ipro, ECA 100 ipro K

- Aérateur pour petite pièce destiné à l'évacuation d'air des locaux.
- Version standard.
- **ECA 100 ipro** avec grille intérieure fixe.
- **ECA 100 ipro K** avec fermeture intérieure à actionnement électrique.
- Deux niveaux de puissance en série.

- Marche / Arrêt par interrupteur d'éclairage ou interrupteur séparé.
- Utilisable à deux niveaux grâce à un commutateur double courant du commerce.

4.2 ECA 100 ipro VZC, ECA 100 ipro KVZC

- Aérateur pour petite pièce destiné à l'évacuation d'air des locaux.
- Version à temporisation de démarrage et durée de fonctionnement par temporisation.
- **ECA 100 ipro VZC** avec grille intérieure fixe.
- **ECA 100 ipro KVZC** avec fermeture intérieure à actionnement électrique.
- Deux niveaux de puissance en série.
- Autres caractéristiques du produit → tableau suivant.

4.3 ECA 100 ipro F, ECA 100 ipro KF

- Aérateur pour petite pièce destiné à l'évacuation d'air des locaux.
- Version à capteur de lumière, temporisation de démarrage et durée de fonctionnement par temporisation.
- **ECA 100 ipro F** avec grille intérieure fixe.
- **ECA 100 ipro KF** avec fermeture intérieure à actionnement électrique.
- Deux niveaux de puissance en série.
- Produit convenant pour les personnes handicapées grâce à la mise en marche / à l'arrêt automatique par le capteur de lumière.
- Fonctionne uniquement dans des pièces sombres. La commande photoélectrique enclenche le ventilateur à partir d'une luminosité minimale dans la pièce, p. ex. lors de l'allumage d'une lampe.
- Luminosité de mise en marche (au niveau de l'appareil) min. 30 lux.
- Luminosité d'arrêt (au niveau de l'appareil) max. 1,7 lux.
- Autres caractéristiques du produit → tableau suivant.

4.4 ECA 100 ipro B, ECA 100 ipro KB

- Aérateur pour petite pièce destiné à l'évacuation d'air des locaux.
- Version à détecteur de mouvement et durée de fonctionnement par temporisation. Sans temporisation de démarrage.
- **ECA 100 ipro B** avec grille intérieure fixe.

- **ECA 100 ipro KB** avec fermeture intérieure à actionnement électrique.
- Deux niveaux de puissance en série.
- Produit convenant pour les personnes handicapées grâce à la mise en marche / à l'arrêt automatique par le capteur de mouvement.
- Portée du capteur de mouvement 5 m, zone de captage horizontale 100°, zone de captage verticale 82°.
- Autres caractéristiques du produit → tableau suivant.

4.5 ECA 100 ipro H, ECA 100 ipro KH

- Aérateur pour petite pièce destiné à l'évacuation d'air des locaux.
- Version à commande en fonction de l'humidité (entièrement automatique), temporisation de démarrage et durée de fonctionnement par temporisation.
- **ECA 100 ipro H** avec grille intérieure fixe.
- **ECA 100 ipro KH** avec fermeture intérieure à actionnement électrique.
- Produit convenant pour les personnes handicapées grâce à la mise en marche / à l'arrêt automatique par le détecteur d'humidité.
- Aucun réglage de l'humidité de déclenchement n'est nécessaire. Le ventilateur contrôle l'humidité ambiante de la pièce.
- 2 niveaux de puissance en série. Le ventilateur se met automatiquement en niveau 1 ou en niveau 2 pour évacuer l'air en fonction de l'humidité de la pièce.
- Autres caractéristiques du produit → tableau suivant.

Fonction contrôleur automatique d'humidité

Après l'installation du ventilateur, celui-ci se règle sur l'humidité (relative) ambiante actuelle de la pièce. Cette valeur d'humidité est enregistrée comme première valeur de référence. Il n'est pas nécessaire d'entrer manuellement la valeur de référence.

Si l'humidité relative passe sous la valeur de référence pendant le fonctionnement, la nouvelle valeur relevée est alors enregistrée comme valeur de référence. La plus petite valeur de référence est de l'ordre de 48 % d'humidité relative.

Si l'humidité de la pièce augmente de 7 %, le ventilateur se met automatiquement en marche au niveau de puissance 1 (78 m³/h).

- Si l'humidité de la pièce continue d'augmenter, le ventilateur passe au niveau de puissance 2 (92 m³/h).

- Sans augmentation de l'humidité, le ventilateur continue à fonctionner au niveau de puissance 1 jusqu'à ce que l'humidité repasse sous la valeur de référence enregistrée.

Si la valeur de référence n'est pas atteinte, le fonctionnement de marche par inertie démarre avec la durée de fonctionnement par temporisation réglée. Puis la valeur de référence actuelle est enregistrée. Si l'humidité ne passe pas sous la valeur de référence pendant 60 minutes, le ventilateur passe au fonctionnement de marche par inertie réglé puis s'arrête.

Commande par interrupteur d'éclairage optionnel

Les ventilateurs H et KH peuvent aussi être commandés en option par interrupteur d'éclairage. En position **Lumière allumée**, le programme de commande réglé démarre. Le programme de commande a priorité sur le contrôleur automatique d'humidité. En position **Lumière éteinte**, le ventilateur continue à fonctionner jusqu'à la fin de la durée de fonctionnement par temporisation résiduelle. Ensuite, la priorité revient au contrôleur automatique d'humidité qui commande le ventilateur comme décrit précédemment.

4.6 Versions d'appareils

Versions d'appareils	Temporisations de démarrage [s]	Durée de fonctionnement par temporisation [min.]	Câble d'alimentation secteur [mm²]	4 programmes de commande	à vitesse variable
ECA 100 ipro			5 x 1,5		•
ECA 100 ipro VZC	0/50/90/120	0/8/17/25	5 x 1,5	•	
ECA 100 ipro F	0/50/90/120	0/8/17/25	3 x 1,5	•	
ECA 100 ipro H	0/50/90/120*	8/17/25**	3 x 1,5	■	
ECA 100 ipro B		0/8/17/25	3 x 1,5	•	

5 Caractéristiques techniques

ECA 1 00 ipro K			5 x 1,5	■	●
ECA 1 00 ipro KVZC	0/50/90/ 120	0/8/17/ 25	5 x 1,5	●	
ECA 1 00 ipro KF	0/50/90/ 120	0/8/17/ 25	3 x 1,5	●	
ECA 1 00 ipro KH	0/50/90/ 120*	8/17/2 5**	3 x 1,5	■	
ECA 1 00 ipro KB		0/8/17/ 25	3 x 1,5	●	

En gras État à la livraison

● Équipement de série

■ Avec interrupteur d'éclairage optionnel

* Temporisation de démarrage disponible par utilisation d'un interrupteur optionnel (p. ex. interrupteur d'éclairage).

** Durée de fonctionnement par temporisation 0 min., disponible par utilisation d'un interrupteur optionnel (p. ex. interrupteur d'éclairage).

5 Caractéristiques techniques

5.1 Conditions ambiantes

- Température maximale admise pour le fluide à refouler + 40 °C.
- Résistance aux interférences conforme à la norme EN 55014-2 en fonction de la forme d'impulsion et de la proportion d'énergie 1000 à 4000 V. En cas de fonctionnement avec tubes fluorescents, des mesures d'antiparasitage supplémentaires sont nécessaires (composants L, C ou RC, diodes de protection, varistors), ces valeurs risquant d'être dépassées.
- Recommandation : en cas d'utilisation des interrupteurs lumineux, connecter un condensateur X2 (220 nF/250 V) au fil neutre. Le condensateur est à fournir par le client.
- Stockage : Stocker l'appareil uniquement dans un endroit sec (de -20 à +50 °C).

5.2 Tableau de données techniques

Tension de service	230 V
Fréquence du secteur	50 Hz
Niveau de pression acoustique	Niveau 1 : 27 dB(A) Niveau 2 : 32 dB(A)

Type de protection	IP X5
Poids	0,7 kg

Pour des caractéristiques techniques supplémentaires → Plaque signalétique.

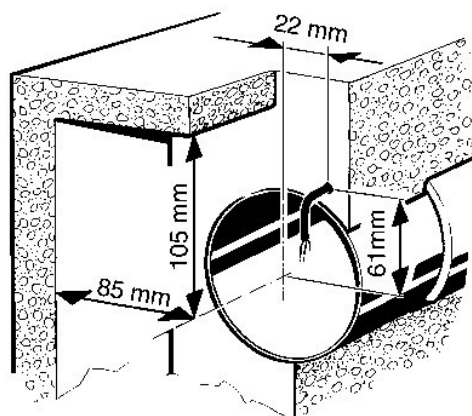
Pour courbes caractéristiques → www.maico-ventilatoren.com

6 Préparatifs de montage

6.1 Mur

Utilisez du matériel de fixation adapté et suffisamment dimensionné correspondant au support. Assurer une arrivée d'air suffisante.

i Respecter les distances minimales prescrites par rapport au mur et au plafond selon la figure.



1. Assurer un support plan au niveau du boîtier.
2. Pratiquer un perçage de cloison ou percer un avant-trou. Diamètre minimal 105 mm.

i Recommandation : utiliser une gaine murale WH 100. Pratiquer un perçage de cloison d'un diamètre minimum de 115 mm.

i Pour les perçages de cloison rectangulaires, utiliser une plaque de montage ZM 11.

3. Poser le câble secteur (montage encastré) jusqu'au lieu d'installation, pour les écarts à respecter, voir plus haut. **Ce faisant, faire sortir le câble secteur d'au moins 110 mm du mur.**

6.2 Plafond

1. Effectuer les préparatifs de montage comme décrit au chapitre Mur [► 36].

⚠ DANGER Risque de court-circuit et d'endommagement de l'appareil résultant de la formation de condensat dans le boîtier du ventilateur.

Effectuer une isolation thermique des gaines d'air dans les règles de l'art. Prévoir une gaine de sortie de condensats ou un collecteur de condensation dans la colonne montante.

6.3 Gaine ronde

1. Ébarber les bords de l'intérieur de la gaine.
2. Effectuer les préparatifs de montage comme décrit au chapitre Mur [► 36].

7 Montage et mise en service

Vidéo de montage



7.1 Ventilateur

1. Déballez l'appareil et retirez le cache de protection.



2. Pour détacher le cache de protection, déverrouiller les crochets d'arrêt avec un tournevis.



3. Poser le ruban en mousse fourni au centre de la tubulure.

i Sur ECA 100 ipro H et KH, poser impérativement le ruban en mousse pour que les appareils n'aspirent pas d'air d'appoint de l'extérieur.

7.2 Montage du boîtier

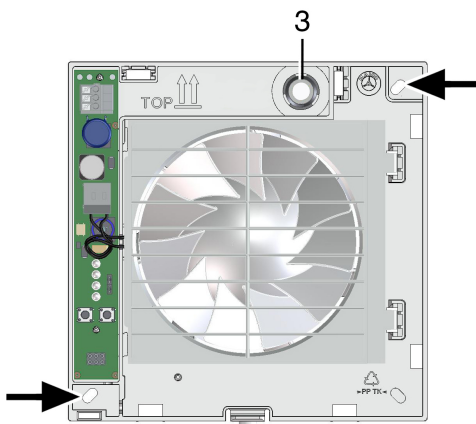
ATTENTION Endommagement de l'appareil / Dysfonctionnement en raison du frottement de l'hélice.

Installer le manchon d'assemblage sans tension ni écrasement.

Prévoir un support plan.

i Pour le montage avec kit pour montage en fenêtre FE 100/1 ou cadre d'entretoise ECA-DR, voir Notice de montage correspondante sur www.maico-ventilatoren.com.

1. Introduire le boîtier dans le perçage de cloison / la gaine murale (TOP = haut).

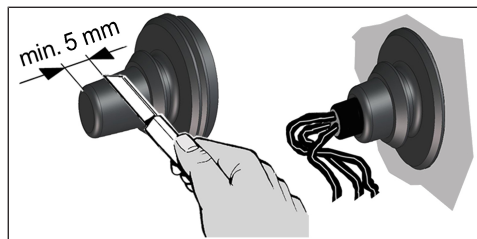


3 Manchon de câble

- Positionner le boîtier à l'horizontale et marquer les deux orifices des chevilles, voir flèches.
- Percer les orifices des chevilles de \varnothing 6 mm et y introduire les chevilles.
- Pousser avec précaution le manchon de câble hors du boîtier et le sortir.

⚠ DANGER en raison de court-circuit/incendie suite à pénétration d'humidité dans l'espace de branchement. En cas de pose incorrecte du câble impossibilité de monter le cache électronique à plat et de manière étanche. Respecter la longueur de câble autorisée dans l'espace de branchement. Le manchon doit être fixé fermement et de manière étanche dans le boîtier, également avec le câble secteur.

- Couper le capuchon du manchon de câble de manière à ce qu'il enserre étroitement le câble secteur. Couper **au moins 5 mm** de capuchon (ce qui permet de recourber plus facilement le câble secteur et de poser correctement le cache électronique).
- Poser le manchon de câble dans les règles de l'art, étanchéifier sur site, si besoin est.



- Introduire le manchon de câble dans le boîtier.
- Introduire le câble secteur dans l'espace de raccordement de manière à ce que le manchon de câble enserre complètement l'enveloppe du câble sans pénétrer trop à fond dans l'espace de raccordement.
- Placer le boîtier dans le perçage de cloison / la gaine murale et le fixer avec deux vis. Installer le boîtier sans tension ni écrasement. Utiliser du matériel de fixation de dimension suffisante.

7.3 Branchement électrique

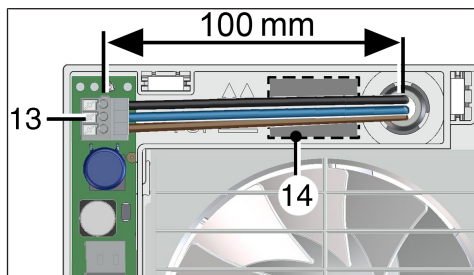
⚠ DANGER par électrocution.
Avant d'intervenir sur la partie électrique, désactiver le fusible secteur. Respecter les consignes de sécurité ci-jointes.

⚠ DANGER en raison de court-circuit/incendie suite à pénétration d'humidité dans l'espace de branchement. En cas de pose incorrecte, le cache électronique n'est pas plan/étanche.

Raccourcir tant que possible la gaine de câble et l'introduire dans l'espace de branchement après avoir assuré son étanchéité. Respecter la longueur autorisée des fils individuels.

- Désactiver le fusible secteur, sécuriser contre toute remise en service intempestive et apposer un panneau d'avertissement.
- Ne poser que des conducteurs individuels dans le ventilateur. Pour ce faire, dénuder le câble secteur sur une longueur de 100 mm. Dénuder les conducteurs individuels sur 9 à 10 mm.

Longueur autorisée des fils individuels



13	Borne à ressorts
14	Schéma de branchement

- Brancher le câble secteur sur la borne à ressorts → Schémas de branchement ECA 100 ipro.

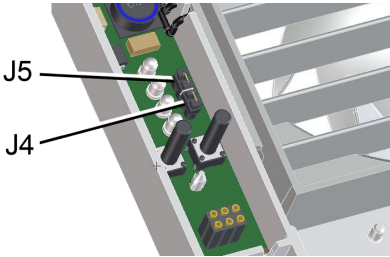
i Les versions standard ECA 100 ipro sont utilisables à deux niveaux grâce à des commutateurs double courant, le ventilateur ne peut pas être utilisé qu'en niveau de puissance 1 ou 2 → variantes de réglage correspondantes Appendice.

- Contrôler l'assise/l'étanchéité du manchon de câble.
- Si nécessaire, brancher un régulateur de vitesse (STX 1,5).

i la technique de réglage par hachage des phases peut provoquer des bourdonnements.

7.4 Programmes de commande

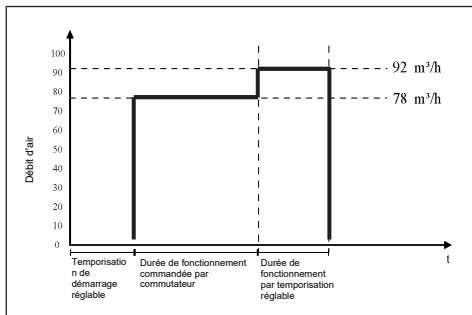
- **VZC, KVZC, F, KF, B et KB** : les cavaliers J4 et J5 permettent de régler l'un des 4 programmes de commande suivants.
- **H et KH** : les cavaliers J4 et J5 permettent de régler l'un des 4 programmes de commande suivants. Le programme de commande ne peut être commuté qu'avec un interrupteur (interrupteur d'éclairage). Dès que le programme est activé, il a priorité sur le contrôleur automatique d'humidité.
- **Programmes** : programme de confort (réglage d'usine), programme nocturne, programme économique et le powerprogramme



Régler le programme de commande souhaité avec les cavaliers J4 et J5.

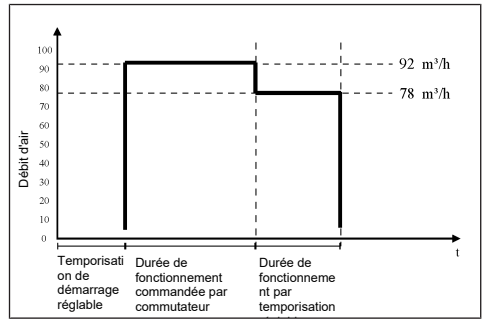
Programme de confort

- Niveau de puissance 1 pendant l'utilisation de la pièce, niveau de puissance 2 lors de la durée de fonctionnement par temporisation.
- J4 ponté, J5 ponté.



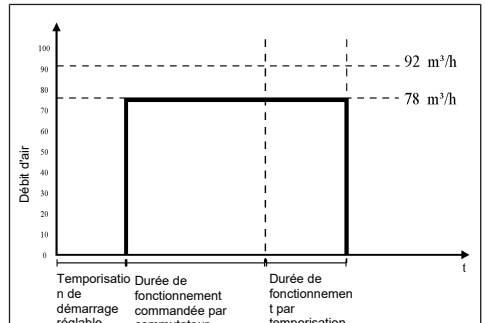
Programme nocturne

- Niveau de puissance 2 pendant l'utilisation de la pièce, niveau de puissance 1 lors de la durée de fonctionnement par temporisation.
- J4 ouvert, J5 ouvert



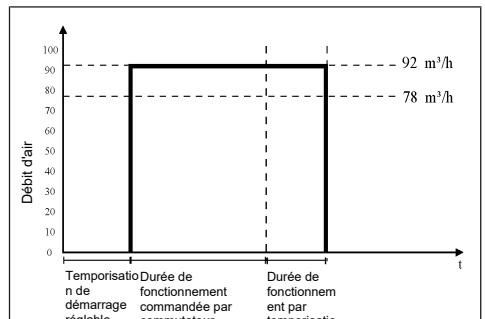
Programme économique

- Niveau de puissance 1 lors du service et du fonctionnement par temporisation.
- J4 ouvert, J5 ponté



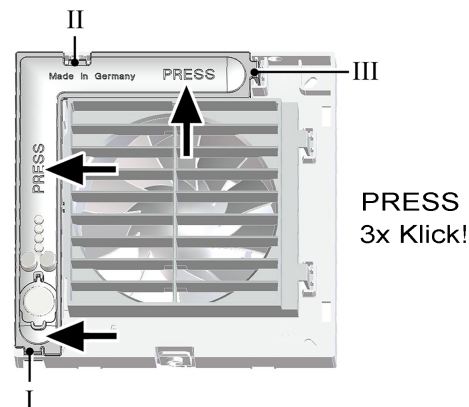
Powerprogramme

- Niveau de puissance 2 lors du service et du fonctionnement par temporisation.
- J4 ponté, J5 ouvert



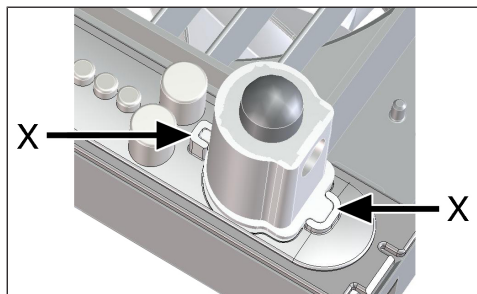
7.5 Montage final

⚠ DANGER en raison de court-circuit/incendie suite à pénétration d'humidité dans l'espace de branchement. La position de montage prescrite pour le cache électronique est plane et non pas bombée ! Elle doit épouser de manière parfaite et étanche le pourtour du boîtier.



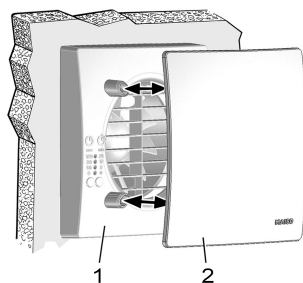
I, II, III Ergots d'encliquetage

1. Enficher progressivement le cache électronique dans les échancrures du boîtier I, II et III sur les 3 ergots d'encliquetage jusqu'à ce qu'il s'encliquette. Enfoncer fermement le cache électronique aux deux positions **PRESS** dans le boîtier. Assurer l'étanchéité avec le boîtier.



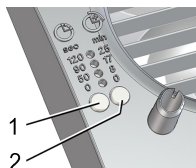
2. Pour les versions d'appareils F, KF, H, KH, B et KB, enficher le détecteur fourni dans le socle de connexion en veillant à le positionner correctement (→ flèches X).

i H et KH : Ne pas toucher la membrane sur le côté plat de la paroi de détecteur / ne pas lui faire supporter de charges, car elle sera endommagée.



1	Cache du boîtier
2	Cache de protection design

3. Remonter le cache du boîtier.



1	Touche de réglage de temporisation de démarrage
2	Touche de réglage de la durée de fonctionnement par temporisation

4. Régler la temporisation de démarrage et la durée de fonctionnement par temporisation avec les touches de réglage. Appuyer 1 fois sur la touche de réglage, le réglage actuel s'affiche. Appuyer aussi longtemps sur la touche de réglage jusqu'à ce que la LED souhaitée de la temporisation de démarrage s'allume. Attendre jusqu'à ce que la LED clignote deux fois et s'éteigne. La valeur a été enregistrée.
5. Poser le cache de protection design.

i Remarques

- Activation après le prochain démarrage.
- Pas de temporisation de démarrage pour les versions **ECA 100 ipro**, **ECA 100 ipro K**, **ECA 100 ipro B** et **ECA 100 ipro KB**. Pas de durée de fonctionnement par temporisation pour **ECA 100 ipro** et **ECA 100 ipro K**.
- Réglage usine Temporisation de démarrage **50 secondes**. Versions F et KF = **0 seconde**. Réglage usine Durée de fonctionnement par temporisation = **8 minutes**.

7.6 Mise en service

1. Activer le fusible secteur.

2. Effectuer un test de fonctionnement.

8 Utilisation

Le ventilateur est activé/désactivé (Marche/Arrêt) avec un interrupteur (p. ex. interrupteur d'éclairage), selon la variante de l'appareil avec temporisation de démarrage, pour les appareils H et B la mise en marche/à l'arrêt se fait automatiquement ou par interrupteur supplémentaire.

9 Entretien

L'appareil est sans entretien.

10 Nettoyage

i Nettoyer régulièrement le ventilateur, notamment après une immobilisation prolongée.

ATTENTION Endommagement de l'appareil en cas d'utilisation de produits de nettoyage incorrects.

Nettoyer le cache de protection uniquement avec de l'eau.

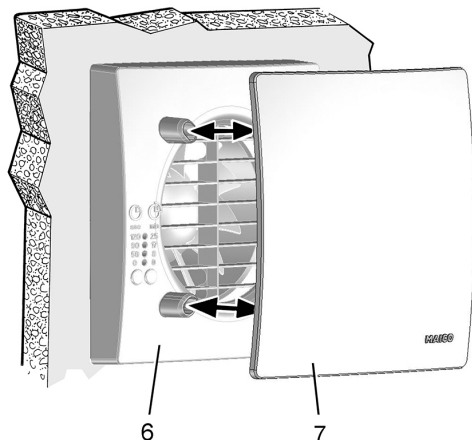
Ne pas utiliser de produits de nettoyage agressifs.

ATTENTION Rupture des lamelles en cas de nettoyage incorrect.

Nettoyer avec précaution.

Ne pas trop ouvrir, fermer ou tordre les lamelles.

1. Si le cache de protection design est très sale, le démonter avec précaution et le nettoyer à l'eau.
2. Nettoyer les pièces intérieures du ventilateur uniquement avec un chiffon sec.



3. Poser le cache de protection design, mettre en marche le fusible secteur, retirer le panneau d'avertissement et effectuer un test de fonctionnement.

11 Élimination des dysfonctionnements

i La détection d'erreurs est réservée à des électriciens qualifiés. Lors de tout dysfonctionnement, consulter un électricien qualifié. Les réparations sont exclusivement réservées à des électriciens qualifiés.

Désactiver le fusible secteur, sécuriser contre toute remise en service intempestive et apposer un panneau d'avertissement.

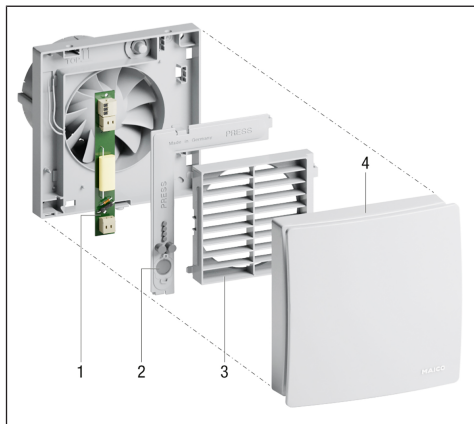
Dysfonctionnement	Cause, mesures
Le ventilateur ne se met pas en marche.	<ul style="list-style-type: none"> • Temporisation de démarrage (120 secondes. maxi). Attendre la temporisation de démarrage, la réduire le cas échéant. • Pas de tension du secteur. Contrôler si le fusible secteur fonctionne correctement. Le cas échéant, l'activer. • La turbine est bloquée. Uniquement réservé aux professionnels : Retirer le cache de protection. Débloquer la grille intérieure ou la fermeture intérieure via les crochets d'arrêt. Contrôler l'hélice, la nettoyer si besoin est.
Le ventilateur ne s'arrête pas.	<ul style="list-style-type: none"> • Durée de fonctionnement par temporisation (max. 25 min.). Attendre la durée de fonctionnement par temporisation, la réduire le cas échéant.
La protection thermique contre les surcharges du moteur met le ventilateur hors circuit.	<ul style="list-style-type: none"> • Moteur trop chaud. Attendre le refroidissement du moteur. Le temps de refroidissement peut atteindre

	<p>jusqu'à 10 minutes. L'appareil se remet automatiquement en marche dès qu'il a refroidi.</p>
<p>Sur les appareils K, les lamelles ne s'ouvrent et ne se ferment pas.</p>	<ul style="list-style-type: none"> • Les lamelles sont très sales ou bloquées. Nettoyer les lamelles. • Vérifier qu'aucun objet ne se trouve entre les lamelles. Le cas échéant, le retirer. • Vérifier si le câblage est correct selon le schéma de branchement 1 (niveau élevé). Connecter les bornes 1 et 2.
<p>Le ventilateur ne s'éteint pas ou le ventilateur s'allume de façon inopinée.</p>	<ul style="list-style-type: none"> • Cela peut provenir de la lampe au néon de l'interrupteur, ou des fils électriques installés en parallèle (induction), ou du transformateur, ou encore d'un autre composant électrique branché à la borne L1 et qui produit une tension provenant d'une haute impédance. Recommandation : connecter le condensateur X2 (220 nF / 250 V) au fil neutre.

12.1 Pièces de rechange ECA 100 ipro

i Commande et montage des pièces de rechange uniquement par un installateur spécialisé.

ECA 100 ipro



1	Circuit imprimé PL ABDE ECA 100 ipro	E101.1404.0000
2	Cache électronique ABDE ECA 100 ipro 1	E059.2010.0000
3	Grille standard	0059.2012.0000
4	Cache de protection cpl. ABD ECA 100 ipro 1	E059.2022.9000

Pièce de rechange : www.shop.maico-ventilatoren.com

12 Pièces de rechange

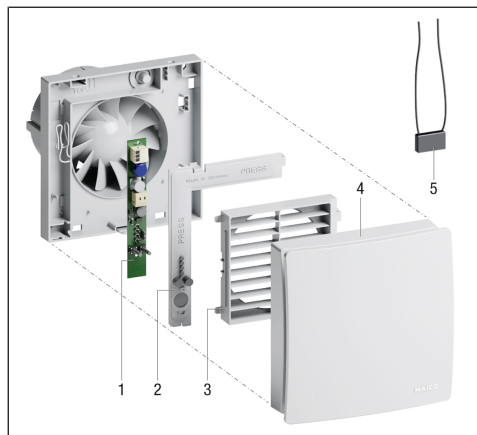
Adressez vos questions à :

Maico Elektroapparate-Fabrik GmbH
 Steinbeisstraße 20
 78056 Villingen-Schwenningen, Allemagne
 Tél. +49 7720 694 445
 Fax +49 7720 694 175
 E-mail : ersatzteilservice@maico.de

Les pièces de rechange peuvent être commandées sur www.shop.maico-ventilatoren.com.



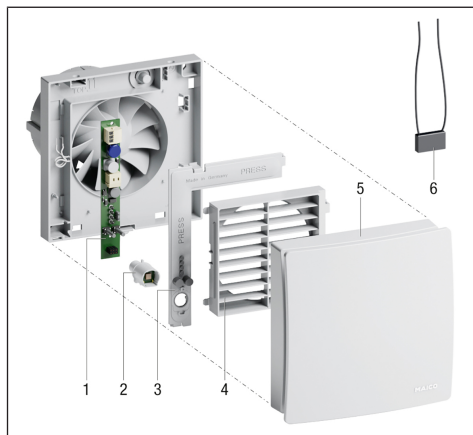
ECA 100 ipro VZC



1	Circuit imprimé PL ABDE ECA 100 ipro VZC	E101.1406.0004
2	Cache électronique ABDE ECA 100 ipro 1	E059.2010.0000
3	Grille standard	0059.2012.0000
4	Cache de protection cpl. ABD ECA 100 ipro 1	E059.2022.9000
5	Condensateur KS ECA ER	E157.0116.0000

Pièce de rechange : www.shop.maico-ventilatoren.com

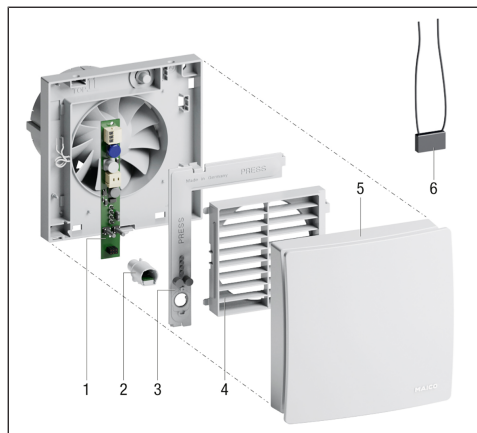
ECA 100 ipro F



1+	Set PL SE ABDE ECA 100 ipro F (Set = Circuit imprimé + Détecteur)	E101.1405.0100
2		
3	Cache électronique es- tampé ABDE ECA 100 ipro 2	E059.2010.9000
4	Grille standard	0059.2012.0000
5	Cache de protection cpl. (1 trou du capteur) ABD ECA 100 ipro 3	E059.2022.9200
6	Condensateur KS ECA ER	E157.0116.0000

Pièce de rechange : www.shop.maico-ventilatoren.com

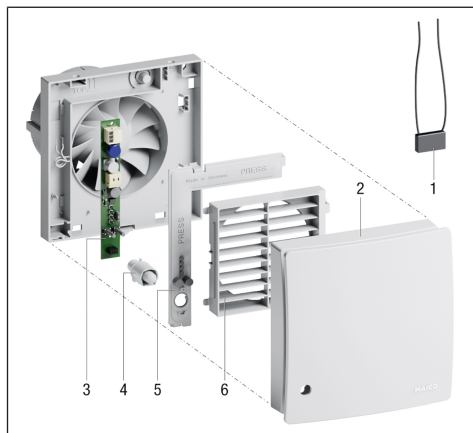
ECA 100 ipro H



1	Circuit imprimé PL ABDE ECA 100 ipro F/H/B	E101.1405.0004
2	Détecteur - H SE ECA 100 ipro H	E157.0141.0000
3	Cache électronique es- tampé ABDE ECA 100 ipro 2	E059.2010.9000
4	Grille standard	0059.2012.0000
5	Cache de protection cpl. (1 trou du capteur) ABD ECA 100 ipro 3	E059.2022.9200
6	Condensateur KS ECA ER	E157.0116.0000

Pièce de rechange : www.shop.maico-ventilato-ren.com

ECA 100 ipro B



1	Condensateur KS ECA ER	E157.0116.0000
2	Cache de protection cpl. (2 trous du capteur) ABD ECA 100 ipro 2	E059.2022.9100
3	Circuit imprimé PL ABDE ECA 100 ipro F/H/B	E101.1405.0004
4	Détecteur - B SE ECA 100 ipro B	E157.0139.0000
5	Cache électronique es- tampé ABDE ECA 100 ipro 2	E059.2010.9000
6	Grille standard	0059.2012.0000

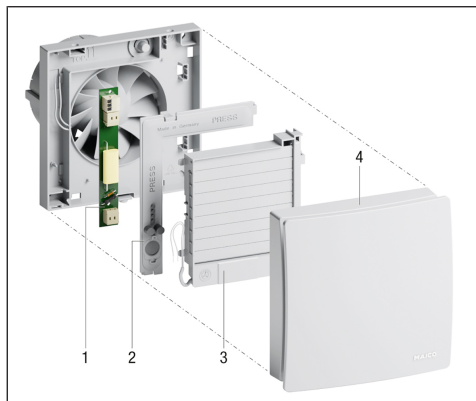
Pièce de rechange : www.shop.maico-ventilato-ren.com

12.2 Pièces de rechange

ECA 100 ipro K

i Commande et montage des pièces de rechange uniquement par un installateur spécialisé.

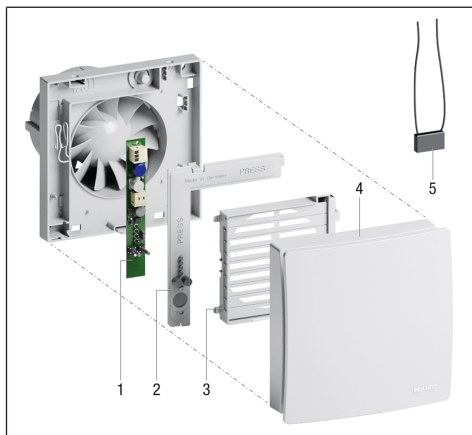
ECA 100 ipro K



1	Circuit imprimé PL ABDE ECA 100 ipro	E101.1404.0000
2	Cache électronique ABDE ECA 100 ipro 1	E059.2010.0000
3	Cache de volet avec bi- lame / VM KR ECA 100 ipro	E059.2007.9101
4	Cache de protection cpl. ABD ECA 100 ipro 1	E059.2022.9000

Pièce de rechange : www.shop.maico-ventilatoren.com

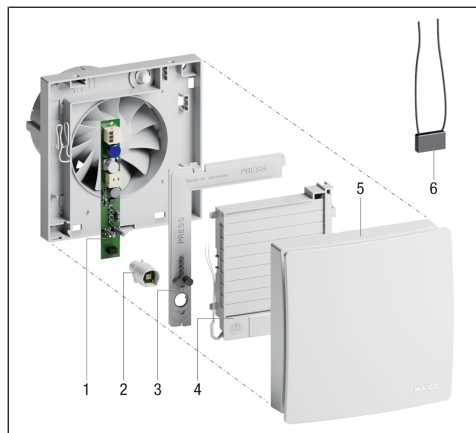
ECA 100 ipro KVZC



1	Circuit imprimé PL ABDE ECA 100 ipro VZC	E101.1406.0004
2	Cache électronique ABDE ECA 100 ipro 1	E059.2010.0000
3	Cache de volet avec bi- lame / VM KR ECA 100 ipro	E059.2007.9101
4	Cache de protection cpl. ABD ECA 100 ipro 1	E059.2022.9000
5	Condensateur KS ECA ER	E157.0116.0000

Pièce de rechange : www.shop.maico-ventilatoren.com

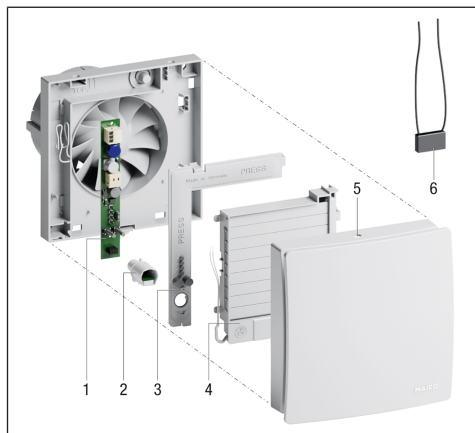
ECA 100 ipro KF



1+	Set PL SE ABDE ECA 100 ipro F (Set = Circuit imprimé + Détecteur)	E101.1405.0100
3	Cache électronique estampé ABDE ECA 100 ipro 2	E059.2010.9000
4	Cache de volet avec bilame / VM KR ECA 100 ipro	E059.2007.9101
5	Cache de protection cpl. (1 trou du capteur) ABD ECA 100 ipro 3	E059.2022.9200
6	Condensateur KS ECA ER	E157.0116.0000

Pièce de rechange : www.shop.maico-ventilatoren.com

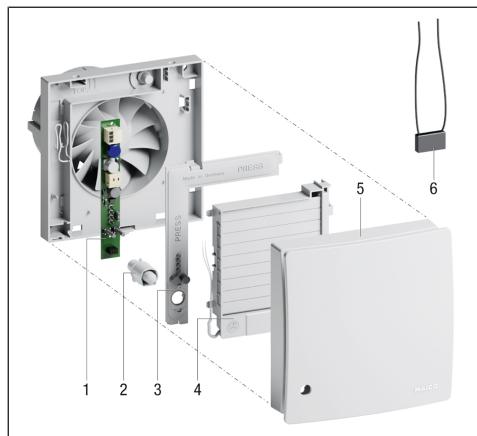
ECA 100 ipro KH



1	Circuit imprimé PL ABDE ECA 100 ipro F/H/B	E101.1405.0004
2	Détecteur - H SE ECA 100 ipro H	E157.0141.0000
3	Cache électronique estampé ABDE ECA 100 ipro 2	E059.2010.9000
4	Cache de volet avec bilame / VM KR ECA 100 ipro	E059.2007.9101
5	Cache de protection cpl. (1 trou du capteur) ABD ECA 100 ipro 3	E059.2022.9200
6	Condensateur KS ECA ER	E157.0116.0000

Pièce de rechange : www.shop.maico-ventilatoren.com

ECA 100 ipro KB



1	Circuit imprimé PL ABDE ECA 100 ipro F/H/B	E101.1405.0004
2	Détecteur - B SE ECA 100 ipro B	E157.0139.0000
3	Cache électronique es- tampé ABDE ECA 100 ipro 2	E059.2010.9000
4	Cache de volet avec bi- lame / VM KR ECA 100 ipro	E059.2007.9101
5	Cache de protection cpl. (2 trous du capteur) ABD ECA 100 ipro 2	E059.2022.9100
6	Condensateur KS ECA ER	E157.0116.0000

Pièce de rechange : www.shop.maico-ventilatoren.com

13 Démontage et élimination dans le respect de l'environnement

Les appareils usagés et composants électriques ne doivent être démontés que par des électriciens qualifiés. Respecter les consignes de sécurité ci-jointes.



Les emballages et les appareils usagés contiennent des matériaux précieux recyclables. Selon la loi allemande sur les équipements électriques et électroniques (**ElektroG**) et la directive **DEEE**, ils ne doivent pas être éliminés avec les déchets résiduels. Éliminez-les dans le respect de l'environnement via des systèmes de collecte appropriés, conformément aux prescriptions en vigueur dans votre pays.



Pour tout complément d'information
→ <https://www.maico-ventilatoren.com/service/entsorgung>

Mentions légales

© Maico Elektroapparate-Fabrik GmbH. Traduction du mode d'emploi d'origine en langue allemande. Sous réserve de fautes d'impression, d'erreurs et de modifications techniques. Les marques, marques commerciales et marques déposées, dont il est fait mention dans ce document se rapportent à leurs propriétaires ou leurs produits.

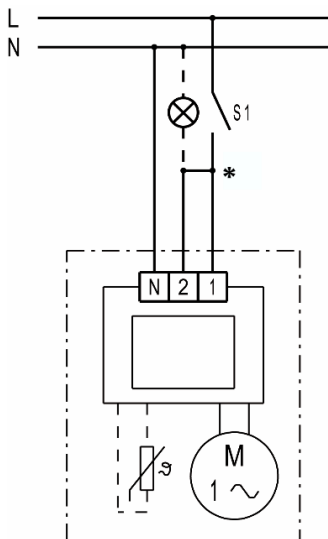
Schaltbilder / Wiring diagrams / Schémas de branchement

ECA 100 ipro, ECA 100 ipro K

Nenndrehzahl hohe Stufe

Nominal speed, high level

Régime nominal de niveau élevé



* Unbedingt zwischen Klemme 1 und 2 eine Brücke anbringen, sonst öffnet der elektrische Innenverschluss nicht.

* Bridge terminal 1 and 2. Otherwise the internal shutter does not open.

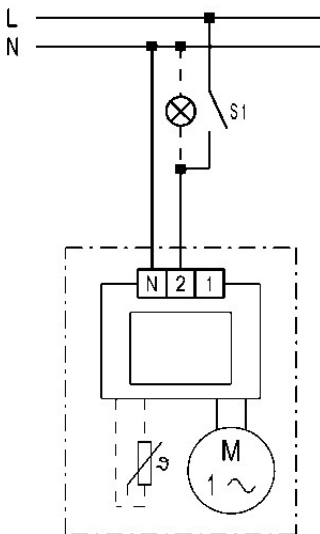
* Poser impérativement un cavalier entre les bornes 1 et 2 afin que la fermeture intérieure électrique s'ouvre.

ECA 100 ipro, ECA 100 ipro K

Nenndrehzahl niedrige Stufe

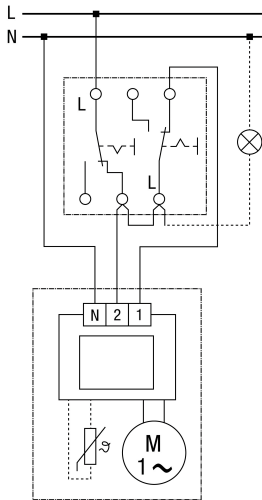
Nominal speed, low level

Régime nominal de faible niveau



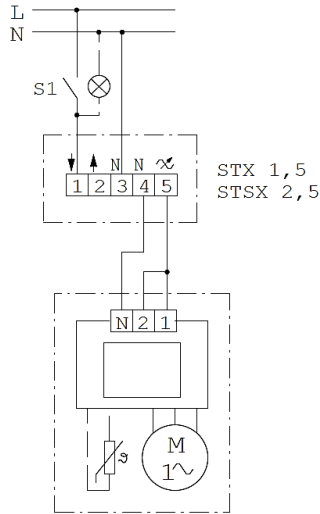
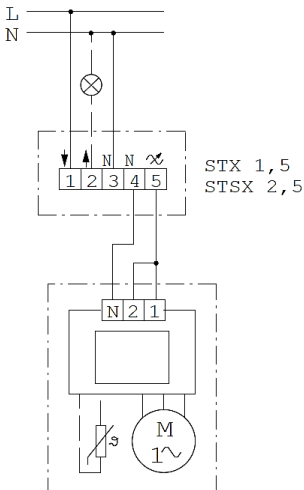
ECA 100 ipro, ECA 100 ipro K

2 Drehzahlstufen (hohe und niedrige Stufe)
 2 speed levels (high and low level)
 2 niveaux de vitesse (niveau élevé et faible)



ECA 100 ipro, ECA 100 ipro K mit/ with/avec STX 1,5 / STSX 2,5

Drehzahl mit STX 1,5 / STSX 2,5 einstellbar
 Rotating speed, adjustable with STX 1,5 / STSX 2,5
 Vitesse réglable avec STX 1,5 / STSX 2,5



S1 Ein/Aus, On/Off, Marche/Arrêt

STX 1,5

Drehzahlsteller Aufputz/Unterputz
 Speed controller surface-mounted/recessed mounted

Régulateur de vitesse, installation apparent/installation encastrée

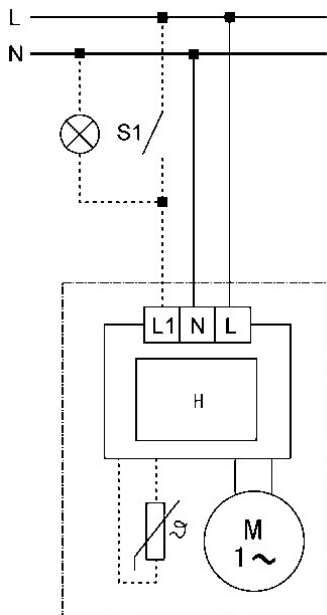
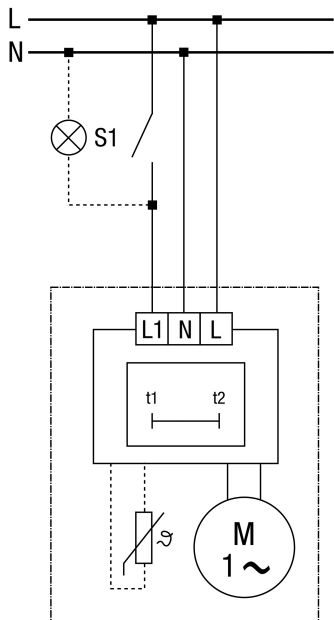
STSX 2,5

Drehzahlsteller für Verteilertafel-Einbau.

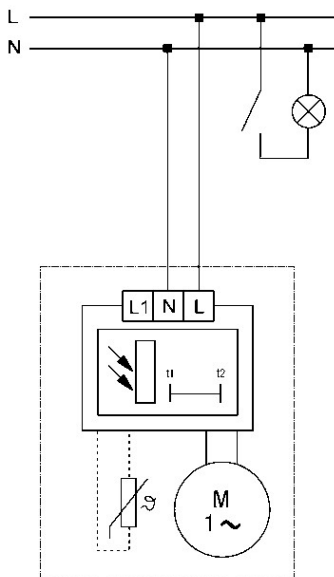
Speed controller for installation in top-hat rail.

Régulateur de vitesse pour installation dans profilé chapeau.

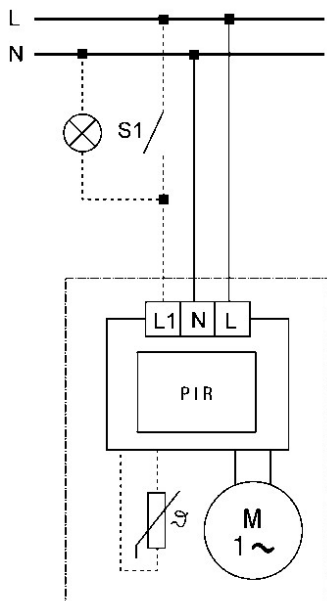
ECA 100 ipro VZC, ECA 100 ipro KVZC ECA 100 ipro H, ECA 100 ipro KH



ECA 100 ipro F, ECA 100 ipro KF



ECA 100 ipro B, ECA 100 ipro KB





Maico Elektroapparate-Fabrik GmbH
Steinbeisstr. 20
78056 Villingen-Schwenningen
Deutschland

www.maico-ventilatoren.com
Service +49 7720 6940
info@maico.de

7185.1133.0009_RLF.9_03.25_DSW-AS