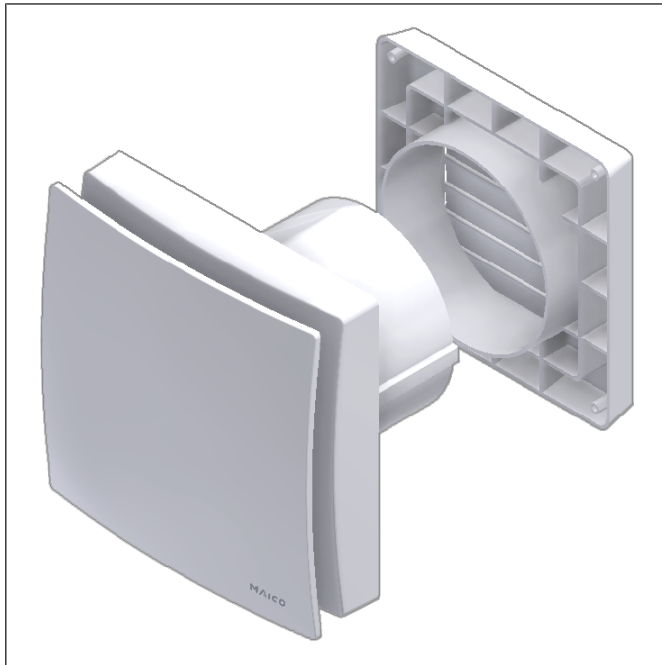


**Montage- und Betriebsanleitung**  
**Installation and operating instructions**  
**Notice de montage et mode d'emploi**



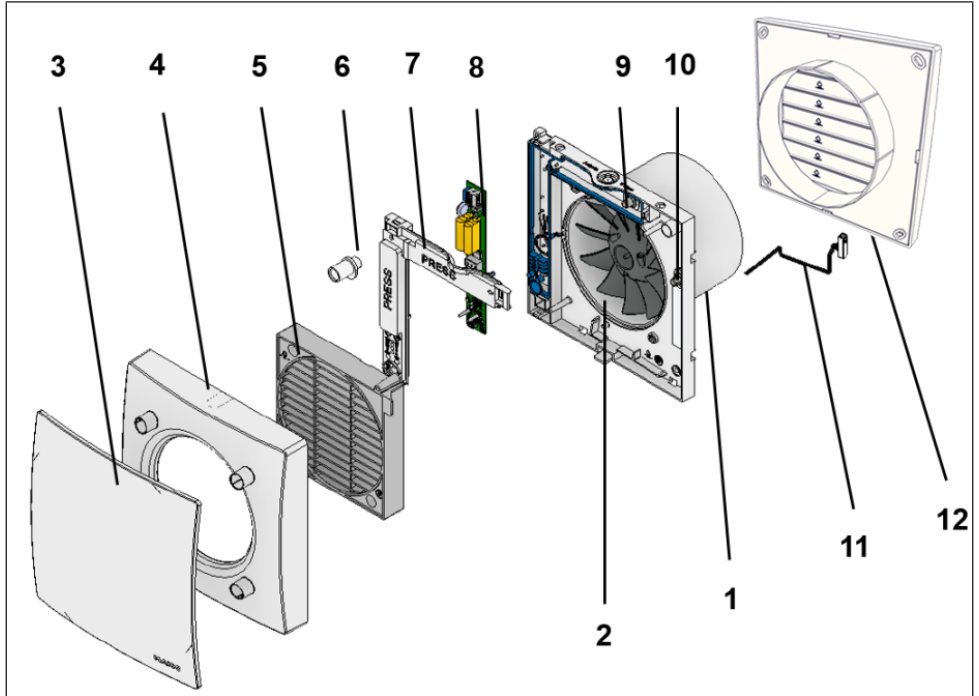
AKE 150

[www.maico-ventilatoren.com](http://www.maico-ventilatoren.com)



Automatische Kellerentfeuchtung  
Automatic cellar dehumidification  
Déshumidificateur de cave automatique

## Geräteübersicht



1	Gehäuse mit Motor
2	Flügelrad
3	Designabdeckung
4	Abdeckung
5	Innengitter
6	Innen-Klimasensor
7	Elektronikabdeckung
8	Elektronikplatine
9	Leitungstülle Unterputzanschluss
10	Leitungstülle Aufputzanschluss
11	Außen-Klimasensor mit Sensorverbindungskabel
12	2-teilige Verschlussklappe

## Inhaltsverzeichnis

<b>1</b>	<b>Lieferumfang</b> .....	<b>4</b>
<b>2</b>	<b>Qualifikation Fachinstallateur</b> .....	<b>4</b>
<b>3</b>	<b>Bestimmungsgemäße Verwendung</b> .....	<b>4</b>
<b>4</b>	<b>Sicherheitshinweise</b> .....	<b>4</b>
	4.1 Allgemeine Sicherheitshinweise .....	4
	4.2 Sicherheitshinweise zu Installation, Betrieb, Reinigung und Wartung .....	4
<b>5</b>	<b>Produktinformationen</b> .....	<b>6</b>
<b>6</b>	<b>Technische Daten</b> .....	<b>7</b>
	6.1 Umgebungsbedingungen .....	7
	6.2 Technische Datentabelle .....	7
<b>7</b>	<b>Montagevorbereitungen</b> .....	<b>7</b>
	7.1 Wand .....	7
	7.2 Decke .....	8
	7.3 Rohr .....	8
	7.4 Außenabdeckung .....	8
	7.5 Ventilator .....	8
<b>8</b>	<b>Montage und Inbetriebnahme</b> .....	<b>9</b>
	8.1 Montage .....	9
	8.2 Einbau Außenabdeckung .....	9
	8.3 Befestigung des Sensorverbin- dungskabels .....	9
	8.4 Gehäuseeinbau .....	9
	8.5 Elektrischer Anschluss .....	10
	8.6 Endmontage .....	11
	8.7 Inbetriebnahme .....	11
<b>9</b>	<b>Wartung</b> .....	<b>12</b>
<b>10</b>	<b>Reinigung</b> .....	<b>12</b>
<b>11</b>	<b>Störungsbehebung</b> .....	<b>12</b>
<b>12</b>	<b>Demontage</b> .....	<b>13</b>
<b>13</b>	<b>Umweltgerechte Entsorgung</b> .....	<b>13</b>
	Schaltbilder .....	39
	Impressum .....	13

## 1 Lieferumfang

- Ventilatoreinheit mit Innen-Klimasensor
- Außenverschlussklappe mit Außen-Klimasensor und Sensorverbindungskabel
- Zwei Dichtbänder
- Montage- und Betriebsanleitung

## 2 Qualifikation Fachinstallateur

Die Montage ist nur durch **Fachkräfte** mit Kenntnissen und Erfahrungen in der **Lüftungstechnik** zulässig. Der Anschluss ist gemäß der Allgemeinen bauaufsichtlichen Zulassung vorzunehmen.

Arbeiten an der Elektrik dürfen nur von einer **Elektrofachkraft** vorgenommen werden. Sie sind eine Elektrofachkraft, wenn Sie aufgrund Ihrer fachlichen Ausbildung, Schulung und Erfahrung die einschlägigen Normen und Richtlinien kennen, die elektrischen Anschlüsse gemäß Schaltpläne fachgerecht und sicher ausführen können und Risiken und Gefährdungen durch Elektrizität erkennen und vermeiden können.

## 3 Bestimmungsgemäße Verwendung

Dieses Gerät ist ausschließlich für den häuslichen Gebrauch und ähnliche Zwecke vorgesehen.

Das Gerät dient zur Entfeuchtung von Kellern, Abstell- und Vorratsräumen, Ausstellungsräumen, Büros, Umkleidekabinen und ähnlichen Räumen bis zu einer Raumgrundfläche von etwa 70 m<sup>2</sup>.

Zulässig ist ein Betrieb nur bei:

- Festinstallation innerhalb von Gebäuden.
- Installation an Wand oder Decke.
- Luftführung über Schacht oder Rohr.
- elektrischem Unterputz-Anschluss.

**i** **Volle Funktionsfähigkeit wird nur mit mitgeliefertem Außen-Klimasensor erreicht (Außenverschlussklappe mit integriertem Außen-Klimasensor).**

**ACHTUNG Eingeschränkter Einsatz bei bauphysikalischen Mängeln.**

Bei bauphysikalischen Mängeln dringt oft Wasser über Böden und Wänden in den Kellerraum.

In solchen Fällen kann das Lüftungssystem ergänzend für die Kellerentfeuchtung eingesetzt werden. Das Gerät unterstützt die Mauerwerkstrocknung durch einen kontrollierten Luftwechsel, kann aber eigenständig keine vollständige Entfeuchtung erwirken.

## 4 Sicherheitshinweise

### 4.1 Allgemeine Sicherheitshinweise

Das Gerät darf in folgenden Situationen auf keinen Fall eingesetzt werden:

**⚠ GEFAHR Entzündungs-/Brandgefahr durch brennbare Materialien, Flüssigkeiten oder Gase in der Nähe des Geräts.**

In der Nähe des Geräts keine brennbaren Materialien, Flüssigkeiten oder Gase deponieren, die sich bei Hitze oder durch Funkenbildung entzünden und in Brand geraten können.

**⚠ GEFAHR Explosionsfähige Gase und Stäube können entzündet werden und zu schweren Explosionen oder Brand führen.**

Ventilator auf keinen Fall in explosionsfähiger Atmosphäre einsetzen (Explosionsgefahr).

**⚠ WARNUNG Gefahr bei Betrieb in Einzellüftungsanlagen nach DIN 18017-3.**

Ventilator erfüllt nicht die Norm DIN 18017-3.

Ventilator nicht in Anlagen nach DIN 18017-3 einsetzen.

**⚠ WARNUNG Gesundheitsgefahr durch Chemikalien oder aggressive Gase/Dämpfe.**

Chemikalien oder aggressive Gase/Dämpfe können die Gesundheit gefährden, insbesondere, wenn diese mit dem Gerät in die Räume verteilt werden.

Gerät auf keinen Fall zum Verteilen von Chemikalien oder aggressiven Gasen/ Dämpfen einsetzen.

### 4.2 Sicherheitshinweise zu Installation, Betrieb, Reinigung und Wartung

**⚠ GEFAHR Gefahren für Kinder und Personen mit eingeschränkten physischen, sensorischen oder psychischen Fähigkeiten oder mangelndem Wissen.**

Gerät nur von Personen installieren, in Betrieb nehmen, reinigen und warten lassen, welche die Gefahren dieser Arbeiten sicher erkennen und vermeiden können.

### **⚠️ WARNUNG Verletzungsgefahr durch Saugwirkung des Geräts und drehendes Flügelrad.**

Haare, Kleidung, Schmuck etc. können in das Gerät eingezogen werden, wenn Sie sich zu nahe am Gerät aufhalten.

Bei Betrieb unbedingt genügend Abstand halten, damit dies nicht passieren kann.

### **⚠️ WARNUNG Verletzungsgefahr, wenn Fremdkörper in das Gerät hineingesteckt werden.**

Keine Gegenstände in das Gerät stecken.

### **ACHTUNG Ein nicht ordnungsgemäß eingebauter Ventilator kann einen nicht bestimmungsgemäßen/ unzulässigen Betrieb verursachen.**

Der Betrieb ist nur bei korrekter Einbaulage (siehe TOP auf Gerät), mit montierter Designabdeckung und außenseitigem Schutzgitter zulässig. Der Ventilator darf nur in Betrieb genommen werden, wenn der Berührungsschutz des Flügelrades gemäß DIN EN ISO 13857 gewährleistet ist.

### **⚠️ WARNUNG Verletzungs- und Gesundheitsgefahr bei Veränderungen oder Umbauten oder bei Einsatz von nicht zugelassenen Komponenten.**

Ein Betrieb ist nur mit Original-Komponenten zulässig. Veränderungen und Umbauten an den Geräten sind unzulässig und entbinden den Hersteller von jeglicher Gewährleistung und Haftung, **z. B. wenn das Gehäuse an unzulässiger Stelle durchbohrt wird.**

### **⚠️ WARNUNG Verletzungsgefahr bei Arbeiten in der Höhe.**

Benutzen Sie geeignete Aufstiegshilfen (Leitern). Die Standsicherheit ist zu gewährleisten, die Leiter ggf. durch eine 2. Person zu sichern.

Sorgen Sie dafür, dass Sie sicher stehen und sich niemand unterhalb des Gerätes aufhält.

### **⚠️ GEFAHR Lebensgefahr bei Betrieb mit raumluftabhängigen Feuerstätten durch Kohlenstoffmonoxid.**

Die maximal zulässige Druckdifferenz pro Wohneinheit beträgt 4 Pa. Die Ausführung bedarf grundsätzlich der Zustimmung des Bezirksschornsteinfegers.

Bei Betrieb mit raumluftabhängiger Feuerstätte unbedingt für eine ausreichende Zuluftnachströmung sorgen.

### **⚠️ GEFAHR Gefahr durch Stromschlag bei Betrieb mit nicht komplett montiertem oder beschädigtem Ventilator.**

Vor dem Abnehmen des Elektronikabdeckung alle Versorgungsstromkreise abschalten (Netzsicherung ausschalten), gegen Wiedereinschalten sichern und ein Warnschild sichtbar anbringen.

Ventilator nur komplett montiert betreiben.

Ein beschädigtes Gerät nicht in Betrieb nehmen.

### **⚠️ GEFAHR Gefahr bei Nichtbeachtung der geltenden Vorschriften für Elektroinstallationen.**

Vor Elektroinstallationen alle Versorgungsstromkreise abschalten, Netzsicherung ausschalten und gegen Wiedereinschalten sichern. Ein Warnschild sichtbar anbringen.

Bei der Elektroinstallation die geltenden Vorschriften beachten, z. B. DIN EN 50110-1, in Deutschland insbesondere VDE 0100 mit den entsprechenden Teilen.

Eine Vorrichtung zur Trennung vom Netz mit mindestens 3 mm Kontaktöffnung je Pol ist vorgeschrieben.

Gerät nur an einer fest verlegten elektrischen Installation und mit Leitungen vom Typ NYM-O oder NYM-J anschließen, je nach Gerätetype 3 x 1,5 mm<sup>2</sup> oder 5 x 1,5 mm<sup>2</sup>.

Gerät nur mit auf Typenschild angegebener Spannung und Frequenz betreiben.

Gerät kann auch im Stillstand unter Spannung stehen und durch Sensorik wie Zeitverzögerung oder Feuchte usw. automatisch anlaufen.

Die auf dem Typenschild angegebene Schutzart ist nur gewährleistet bei bestimmungsgemäßem Einbau und bei ordnungsgemäßer Einführung der Anschlussleitung durch die Leitungsstülpe. Die Tülle muss den Leitungsmantel dicht umschließen.

Bei Schutzklasse I den PE-Leiter anschließen und Verbindung prüfen.

### **⚠️ VORSICHT Vorsicht beim Umgang mit Verpackungsmaterialien.**

Geltende Sicherheits- und Unfallverhütungsvorschriften einhalten.

Verpackungsmaterial außer Reichweite von Kindern aufbewahren (Erstickungsgefahr bei Verschlucken).

### **Zuluftnachströmung innerhalb der Wohnung**

- Die Luftführung in der Wohnung muss so erfolgen, dass möglichst keine Luft aus Küche, Bad und WC in die Räume, in denen das Gerät installiert ist, überströmen kann.

- Ein zu entlüftender Raum muss mit einem unverschließbaren, freien Zuluftquerschnitt von mindestens 150 cm<sup>2</sup> ausgestattet sein, z. B. mit Türlüftungsgitter MLK.

## 5 Produktinformationen

Das Gerät ist ein Kleinraumventilator zum Entfeuchten von Räumen, insbesondere Kellern und ähnlicher Nebenräume. Das Gerät besitzt ein feststehendes Innengitter und ist mit einem integrierten Innen-Klimasensor ausgerüstet. Eine kontrollierte Entfeuchtung findet über den Vergleich zwischen Raumklima und Außenklima statt. Hierfür muss zwingend die Außenverschlussklappe mit integriertem Außen-Klimasensor angeschlossen sein. Zur Unterstützung der Raumentfeuchtung kann vom Gerät ein Belüftungsventilator direkt mitangesteuert werden.

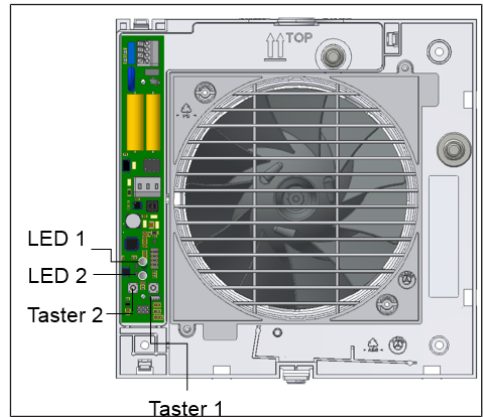
### Funktion der Entfeuchtungssteuerung

Die kontrollierte Lüftung entfeuchtet die Räume (Keller) durch gezielte Abfuhr von feuchter Raumluft bei gleichzeitiger Zufuhr trockener Außenluft. Hierzu wird mittels der beiden Klimasensoren (Innen- und Außenraum) die absolute Feuchte (aH) als Maß für den Wasserdampfgehalt in der Luft bestimmt.

Die Messung erfolgt sofort nach dem Einschalten des Gerätes. Sobald die absolute Außenfeuchte geringer ist als die absolute Innenfeuchte ( $aH_{\text{außen}} < aH_{\text{innen}}$ ) wird der Ventilator des Geräts automatisch eingeschaltet und eine Entfeuchtungsperiode beginnt (Aktivzeit).

Das Be- und Entlüften findet etwa 10 Minuten statt. Danach wird der Ventilator für weitere 10 Minuten ausgeschaltet, so dass sich die feuchtebelastete Raumluft mit der zugeführten trockeneren Außenluft vermischen kann (Passivzeit). Nach Ablauf der Warteperiode wiederholt sich der Vergleich der Innen- und Außenfeuchte.

Ist bei einem Feuchtevergleich die absolute Feuchte der Außenluft höher als im Innenraum ( $aH_{\text{außen}} > aH_{\text{innen}}$ ) findet kein Luftaustausch statt. Dadurch wird ein Einströmen feuchter Luft verhindert. Das Einschalten des Ventilators erfolgt erst wieder, wenn die Klimabedingungen eine Entfeuchtung ermöglichen.



Taster 1	Referenzwert festlegen
Taster 2	Manuelles Lüften
LED 1	Betriebsart
LED 2	Ventilatorstatus

Anzeige	Funktion
LED 1: An	Betriebsart Automatik
LED 1: Blinkend*	Manuelles Lüften
LED 1: 2 mal Blinken mit langer Pause	Frostschutz
LED 1: 3 mal Blinken mit langer Pause	Trockenschutz
LED 2: An (im Automatikbetrieb)	Aktivzeit bei der Entfeuchtung (Ventilator an)
LED 2: Aus	Passivzeit bei der Entfeuchtung (Ventilator aus)
LED 2: Blinkend*	Entfeuchtungserfolg erreicht (mit Taste 1 rücksetzbar)

#### \* Gleichzeitiges Blinken:

Ein gleichmäßiges Blinken von LED 1 oder LED 2 entspricht einer Betriebsart bzw. Funktion. Bei gleichzeitigem Blinken beider LEDs liegt eine Störung vor, siehe Störungsbehebung [► 12].

#### Entfeuchtungserfolg – Taster 1 / Blinken LED 2:

Das Gerät signalisiert einen Entfeuchtungserfolg durch das Blinken der LED 2 bei einer Reduzierung der Raumfeuchte um mindestens 0,2 g/m<sup>3</sup> im Vergleich zu einem Referenzwert. Werksseitig

ist ein Referenzwert von  $9 \text{ g/m}^3$  eingestellt. Ein neuer Referenzwert kann jederzeit durch Betätigen des Tasters 1 im laufenden Betrieb neu festgelegt werden. Die Speicherung des neuen Referenzwertes wird durch ein kurzes Aufblinker der LED 2 bestätigt.

### Frostschutz:

**Um ein Auskühlen des Raumes zu vermeiden, besitzt das Gerät eine Frostschutzfunktion. Hierbei schaltet sich der Ventilator bei Rauminnentemperaturen von weniger als  $5^\circ\text{C}$  automatisch ab.**

### Trockenschutz:

Aufgrund von Gesundheitsschutz und Energieeffizienz bietet das Gerät eine Trockenschutzfunktion. Diese Schutzfunktion sorgt bei Erreichen einer relativen Feuchte von kleiner 30% für ein Abschalten des Ventilators.

### Manuelles Lüften – Taster 2:

Das Gerät schaltet den Ventilator vollautomatisch und bedarfsoptimiert ein und aus. Im Auszustand kann der Ventilator manuell mit dem Taster 2 eingeschaltet werden und somit ein manuelles Lüften erfolgen. Der manuelle Betrieb wird durch wiederholtes Betätigen des Tasters 2 oder automatisch nach etwa 20 Minuten beendet.

Optional kann der manuelle Betrieb mit einem externen Taster erfolgen, siehe Schaltbilder. Ein manuelles Ausschalten des Ventilators während der Betriebsart Automatik durch den Taster ist nicht möglich.

### Manuelles Lüften – externer Taster/Schalter:

Optional zum Taster 2 kann der manuelle Betrieb mit einem externen Taster bzw. Schalter erfolgen, siehe Schaltbilder.

Hierzu erfolgt eine automatische Taster / Schalter - Erkennung über die Dauer der Erstbetätigung nach Stromzufuhr. Als Schalter gilt, wenn der Schaltkontakt mehr als 10 Sekunden geschlossen ist.

Das manuelle Lüften mit einem externen Taster, entspricht der Verwendung von Taster 2.

Ist ein externer Schalter angeschlossen, wird das manuelle Lüften entsprechend der Schalterstellung ein bzw. ausgeschaltet. Eine automatische Abschaltung der manuellen Betriebsart existiert in diesem Fall nicht.

**i Manuelles Lüften ist auch während Frost- und Trockenschutz möglich.**

### **ACHTUNG Schädigung der Bausubstanz durch manuelles Lüften**

Ein zu langes manuelles Lüften kann bei feuchten Außenbedingungen zu einer Raumbefeuchtung führen. Daher ist unbedingt bei Verwendung eines externen Schalters auf die Dauer des Lüftens zu achten.

## 6 Technische Daten

### 6.1 Umgebungsbedingungen

- Zulässige Höchsttemperatur des Fördermediums  $+ 40^\circ\text{C}$ .
- Bei Betrieb mit raumluftabhängigen Feuerstätten muss für ausreichende Zuluftnachströmung gesorgt werden. Die maximal zulässige Druckdifferenz pro Wohneinheit beträgt 4 Pa.

### 6.2 Technische Datentabelle

Siehe Typenschild oder [www.maico-ventilatoren.com](http://www.maico-ventilatoren.com).

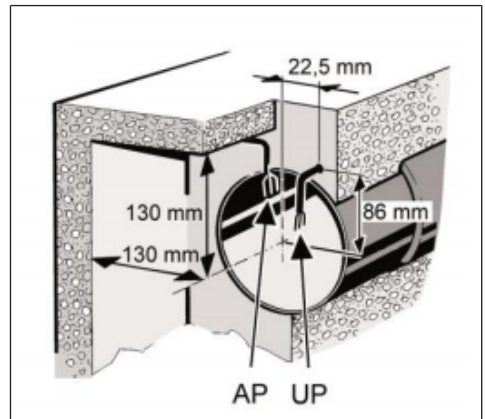
## 7 Montagevorbereitungen

**i Geeignetes Befestigungsmaterial ist bauseitig bereitzustellen.**

### 7.1 Wand

Zum Untergrund passendes, ausreichend dimensioniertes Befestigungsmaterial verwenden. Für ausreichend Zuluft sorgen.

**i Vorgeschriebene Mindestabstände zur Wand und Decke gemäß Abbildung einhalten.**



1. Im Bereich des Gehäuses für einen ebenen Untergrund sorgen.

## 7 Montagevorbereitungen

2. Wanddurchbruch anbringen oder Kernloch bohren: Mindestdurchmesser 150 mm.  
⇒ Empfehlung: Wandhülse WH 150 einbauen. Einen Wanddurchbruch mit Mindestdurchmesser 170 mm anbringen.
3. Netzleitung (Unterputz) bis an den Montageort verlegen, Abstandsmaße siehe oben. **Dabei die Netzleitung mindestens 110 mm aus der Wand herausführen.**

### 7.2 Decke

1. Montagevorbereitungen wie in Kapitel Wand [▶ 7] beschrieben vornehmen.

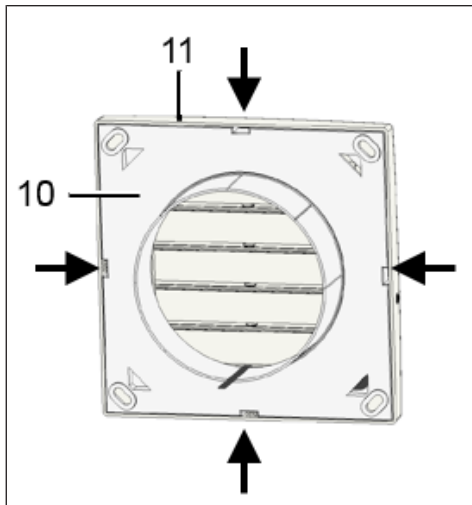
#### **ACHTUNG Kurzschlussgefahr und Gerätebeschädigung durch Kondenswasserbildung im Ventilatorgehäuse.**

Lüftungsleitungen fachgerecht thermisch isolieren. Kondenswasserableitung oder Kondensatsammler in der Steigleitung einplanen.

### 7.3 Rohr

1. Kanten der Rohrinne entgraten.
2. Montagevorbereitungen wie in Kapitel Wand [▶ 7] beschrieben vornehmen.

### 7.4 Außenabdeckung



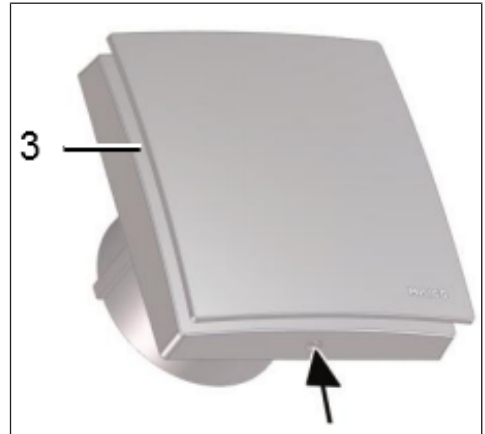
1. Außenverschlussklappe mit Außen-Klimasensor auspacken und Außenstück abnehmen. Zum Lösen des Außenstücks Rasthaken (→ Pfeil) mit Schraubendreher entriegeln.

**i** Das Sensorverbindungskabel nicht vom Außen-Klimasensor lösen, es wird durch das Rohr mit dem Ventilator während des Gehäuseeinbaus verbunden.

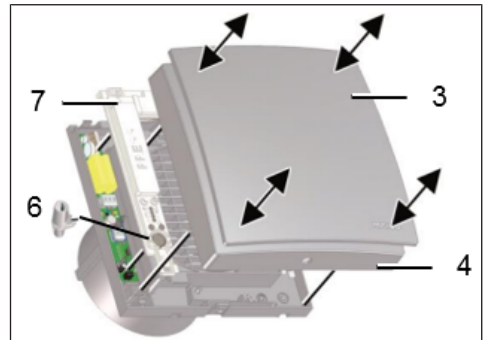
2. Beigefügtes Dichtband am Stutzen mittig anbringen.

### 7.5 Ventilator

1. Gerät auspacken und Abdeckung abnehmen.



2. Zum Lösen der Abdeckung Rasthaken mit Schraubendreher entriegeln.
3. Innen-Klimasensor abziehen.

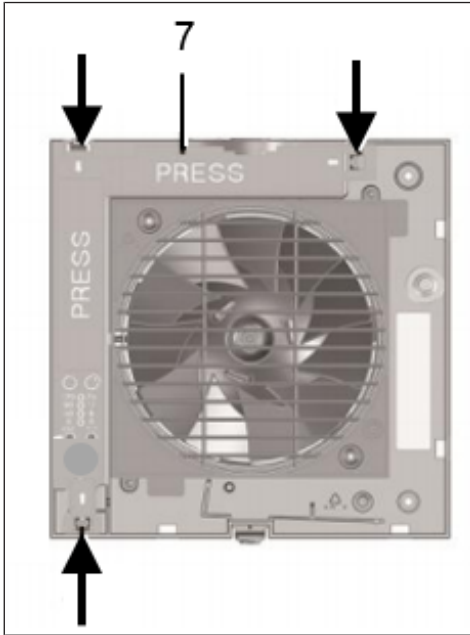


6 Innen-Klimasensor

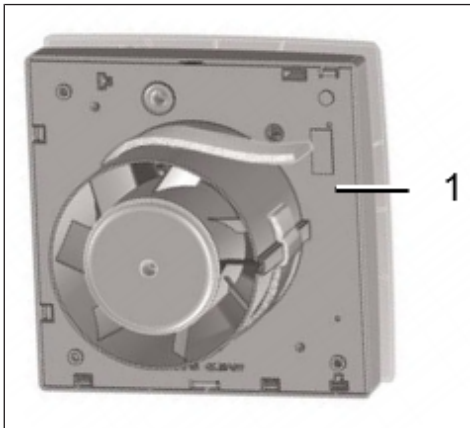
7 Elektronikabdeckung

4. Elektronikabdeckung entfernen. Rasthaken (→ Pfeil) mit Schraubendreher entriegeln.





5. Beigefügtes Dichtband am Stutzen mittig anbringen.



6. Beigefügtes Schaumstoffband am Stutzen mittig anbringen.

**i** Am Gerät unbedingt das Schaumstoffband anbringen, damit die Geräte keine Fehlluft von außen anziehen.

## 8 Montage und Inbetriebnahme

### 8.1 Montage

**i** Bei Einbau in quadratische Wandhülse ECA15-EMA16 verwenden → zugehörige Montageanleitung.

### 8.2 Einbau Außenabdeckung

1. Gehäuse Außenabdeckung in Wanddurchbruch/Wandhülse stecken.
2. Gehäuse waagrecht ausrichten und die Dübellöcher markieren.
3. Gehäuse abnehmen, M6-Dübellöcher  $\varnothing$  6 mm bohren und Dübel einstecken.
4. Sensorverbindungskabel durch Öffnung der Außenabdeckung in Wanddurchbruch/Wandhülse einlegen.
5. Verschlussklappe an Gehäuse andrücken, bis diese einrastet.

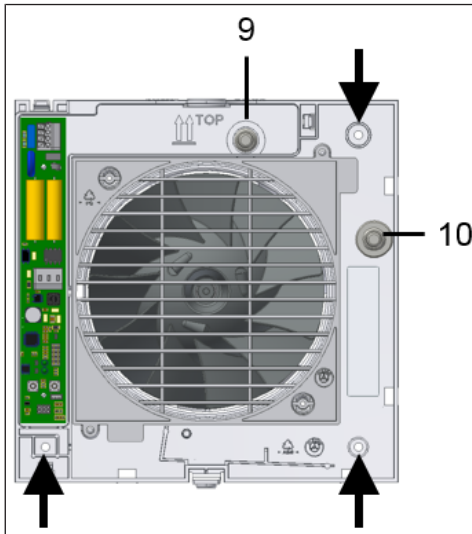
### 8.3 Befestigung des Sensorverbindungskabels

1. Sensorverbindungskabel durch Wanddurchbruch/Wandhülse ziehen.
2. Das Sensorverbindungskabel mit Klebeband möglichst auf Unterseite in Wanddurchbruch/Wandhülse befestigen.

**i** Für die Verbindung mit der Steuerelektronik werden maximal 10 cm im Ventilatorgehäuse benötigt.

### 8.4 Gehäuseeinbau

1. Gehäuse in Wanddurchbruch/Wandhülse stecken (TOP = oben).



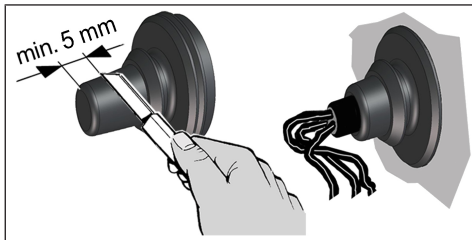
9 Leitungstülle

2. Gehäuse waagrecht ausrichten und die beiden Dübellöcher markieren, siehe Pfeile.
3. Dübellöcher  $\varnothing$  6 mm bohren und Dübel einstecken.
4. Leitungstülle vorsichtig aus dem Gehäuse drücken und herausnehmen.

**ACHTUNG Kurzschlussgefahr und Gerätebeschädigung. Eindringendes Wasser bei falscher Einführung der Netzleitung in das Ventilatorgehäuse oder bei nicht fachgerecht eingebauter Leitungstülle.**

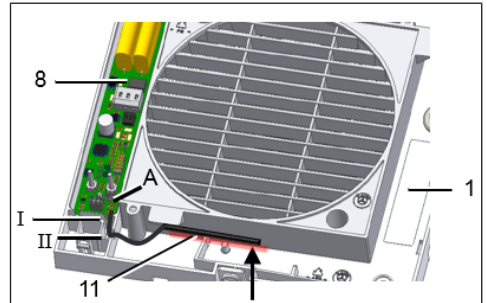
Kappe der Leitungstülle so abschneiden, dass die Leitungstülle die Netzleitung dicht umschließt. Dabei die Kappe **min. 5 mm** abschneiden (Netzleitung lässt sich besser biegen und Elektronikabdeckung korrekt aufsetzen).

Leitungstülle fachgerecht anbringen, ggf. bauseitig abdichten.



5. Leitungstülle in Gehäuse einsetzen.

6. Netzleitung so in den Anschlussraum führen, dass die Leitungstülle den Leitungsmantel komplett umschließt und nicht zu weit in den Anschlussraum hineinragt.
7. Sensorverbindungskabel vom Außen-Klimasensor in die dafür vorgesehene Öffnung (→ Pfeil) des Ventilatorgehäuses einbringen.



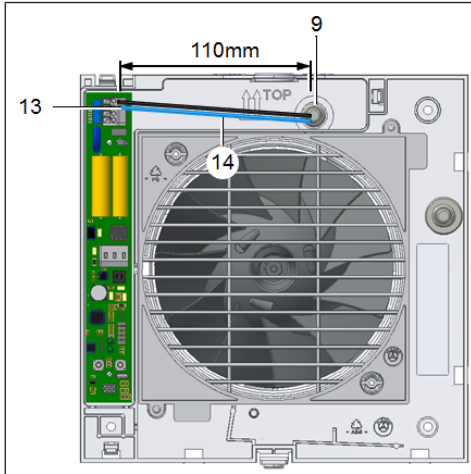
8. Gehäuse in Wanddurchbruch/Wandhülse einsetzen und mit zwei Schrauben befestigen. Gehäuse weder verspannt noch gequetscht einsetzen. Ausreichend dimensioniertes Befestigungsmaterial verwenden.
9. Sensorverbindungskabel in die vorgesehenen Ausbuchtungen (I, II) verlegen und auf Elektronikplatine stecken [A]

### 8.5 Elektrischer Anschluss

**ACHTUNG Gerätebeschädigung bei Kurzschluss.**

Schutzleiter und nicht benötigte Adern isolieren. Elektrische Bauteile nicht berühren.

1. Im Ventilator nur Einzeladern verlegen. Dazu Mantel der Netzleitung auf einer Länge von 110 mm entfernen. Einzelne Adern auf 9 bis 10 mm abisolieren.

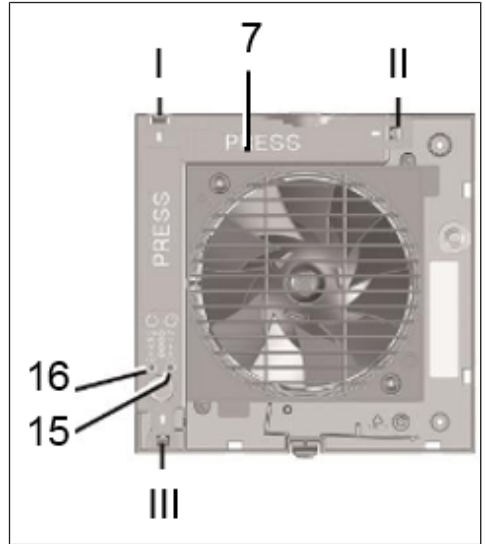


13	Federklemme
14	Anschlusschaltbild

2. Netzleitung an Federklemme anschließen → Schaltbilder.
3. Sitz der Leitungstülle kontrollieren. Diese muss gut abdichten.

## 8.6 Endmontage

**ACHTUNG Kurzschlussgefahr und Gerätebeschädigung. Eindringende Feuchtigkeit bei falsch eingesetzter Elektronikabdeckung.** Elektronikabdeckung fest an das Gehäuse drücken, so dass diese ringsum dichtend und plan anliegt. Dabei nicht auf die Einstelltasten drücken.



15	Einstelltaste Einschaltverzögerung
16	Einstelltaste Nachlaufzeit

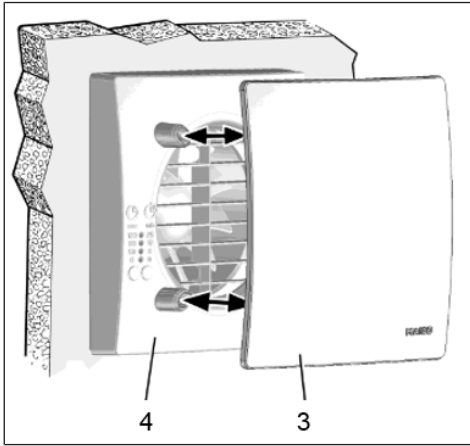
1. Elektronikabdeckung an den Gehäuseausparungen I, II und III auf die 3 Rastnasen stecken, bis diese einrasten. Zusätzlich die Elektronikabdeckung an beiden Positionen „PRESS“ fest in das Gehäuse drücken.
2. Den mitgelieferten Innen-Klimasensor lagerichtig (Pfeile) in den Anschlusssockel einstecken.

**i H und KH: Membran an der flachen Seite der Sensorwand nicht berühren/belasten, da diese sonst beschädigt wird.**

3. Abdeckung anbringen.

## 8.7 Inbetriebnahme

1. Netzsicherung einschalten.
2. Funktionstest durchführen.
3. Referenzfeuchte durch Drücken von Taste 1 speichern.



3	Designabdeckung
4	Abdeckung

4. Designabdeckung anbringen.

**i** Die Speicherung des Referenzwertes wird durch Aufblinken der LED 1 angezeigt.

## 9 Wartung

Das Gerät ist wartungsfrei.

## 10 Reinigung

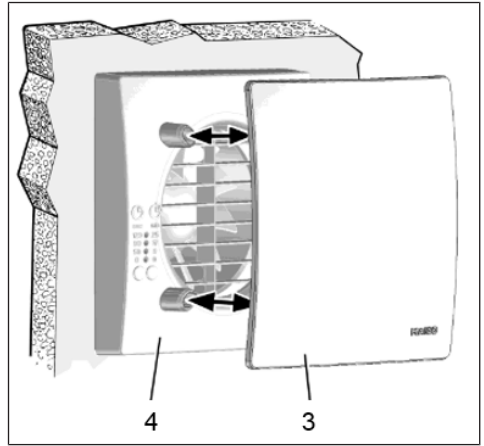
**⚠** **GEFAHR Lebensgefahr durch Stromschlag.**

Netzsicherung ausschalten.

**ACHTUNG Gerätebeschädigung bei falschem Reinigungsmittel.**

Abdeckung nur mit Wasser reinigen. Keine aggressiven Reinigungsmittel verwenden.

1. Innenteile des Ventilators nur mit einem trockenem Tuch reinigen.
2. Bei stark verunreinigter Abdeckung diese vorsichtig abnehmen und mit Wasser reinigen.



3	Designabdeckung
4	Abdeckung

3. Abdeckung anbringen, Netzsicherung einschalten, Warnschild entfernen und Funktionstest durchführen.

## 11 Störungsbehebung

**i** Fehlerfindung nur durch Elektrofachkraft. Bei jeder Störung eine Elektrofachkraft hinzuziehen. Reparaturen sind nur durch Elektrofachkräfte zulässig.

Netzsicherung ausschalten, gegen Wiedereinschalten sichern und ein Warnschild anbringen.

Störung	Ursache, Maßnahmen
Beide LEDs aus	<b>Keine Netzspannung.</b> Prüfen, ob die Netzsicherung ausgefallen ist. Diese ggf. einschalten.
Beide LEDs blinken 3 mal	<b>Fehler Innen-Klimasensor.</b> Der Innen-Klimasensor wurde nicht erkannt. Festen Sitz und richtige Einbauorientierung prüfen.
Beide LEDs blinken 5 mal	<b>Fehler Außen-Klimasensor.</b> Die Verbindung zum Außen-Klimasensor ist unterbrochen, Sensorverbindungskabel und Kontakt der Stecker prüfen.

Ventilator schaltet nicht ein


**Laufrad blockiert.** Nur durch Fachkraft zulässig: Abdeckung abnehmen. Innengitter über Rasthaken (Pfeile) entriegeln und ausbauen. Flügelrad überprüfen und ggf. reinigen.

## Impressum

© **Maico Elektroapparate-Fabrik GmbH.** Deutsche Original-Betriebsanleitung. Druckfehler, Irrtümer und technische Änderungen vorbehalten. Die in diesem Dokument erwähnten Marken, Handelsmarken und geschützte Warenzeichen beziehen sich auf deren Eigentümer oder deren Produkte.

## 12 Demontage


**Die Demontage ist nur durch Elektrofachkräfte zulässig.**

 **GEFAHR Lebensgefahr durch Stromschlag.**

Netzsicherung ausschalten.

1. Abdeckungen abnehmen.
2. Elektronikabdeckung entfernen.
3. Netzleitung entfernen.
4. Ventilator ausbauen.

## 13 Umweltgerechte Entsorgung

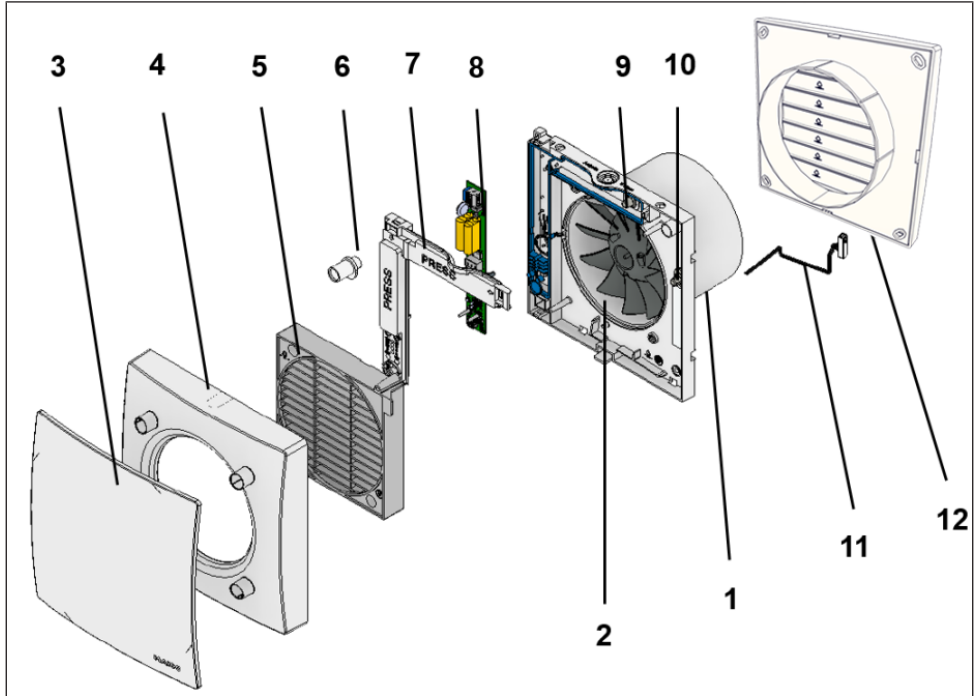
 **Altgeräte und Elektronikkomponenten dürfen nur durch elektrotechnisch unterwiesene Fachkräfte demontiert werden.** Eine fachgerechte Entsorgung vermeidet negative Auswirkungen auf Mensch und Umwelt und ermöglicht eine Wiederverwendung wertvoller Rohstoffe bei möglichst geringer Umweltbelastung.



**Entsorgen Sie folgende Komponenten nicht über den Hausmüll !** Altgeräte, Verschleißteile (z. B. Luftfilter), defekte Bauteile, Elektro- und Elektronikschrott, umweltgefährdende Flüssigkeiten/Öle etc. Führen Sie diese einer umweltgerechten Entsorgung und Verwertung über die entsprechenden Annahmestellen zu (→ Abfall-Entsorgungsgesetz).

1. Trennen Sie die Komponenten nach Materialgruppen.
2. Entsorgen Sie Verpackungsmaterialien (Karton, Füllmaterialien, Kunststoffe) über entsprechende Recyclingsysteme oder Wertstoffhöfe.
3. Beachten Sie die jeweils landesspezifischen und örtlichen Vorschriften.

## Unit overview



1	Housing with motor
2	Impeller
3	Designer cover
4	Cover
5	Internal grille
6	Internal climate sensor
7	Electronics cover
8	Electronic circuit board
9	Cable grommet – recessed-mounted connection
10	Cable grommet – surface-mounted connection
11	External climate sensor with sensor connection cable
12	2-part shutter

## Table of contents

<b>1</b>	<b>Scope of delivery .....</b>	<b>16</b>
<b>2</b>	<b>Specialist installer qualifications .....</b>	<b>16</b>
<b>3</b>	<b>Intended use.....</b>	<b>16</b>
<b>4</b>	<b>Safety instructions .....</b>	<b>16</b>
	4.1 General safety instructions .....	16
	4.2 Safety instructions regarding installation, operation, cleaning and maintenance.....	16
<b>5</b>	<b>Product information .....</b>	<b>17</b>
<b>6</b>	<b>Technical data .....</b>	<b>19</b>
	6.1 Ambient conditions .....	19
	6.2 Technical data table .....	19
<b>7</b>	<b>Mounting preparations.....</b>	<b>19</b>
	7.1 Wall.....	19
	7.2 Ceiling.....	19
	7.3 Duct .....	19
	7.4 External cover.....	20
	7.5 Fan .....	20
<b>8</b>	<b>Installation and commissioning .....</b>	<b>21</b>
	8.1 Installation .....	21
	8.2 Installation of external cover.....	21
	8.3 Attachment of the sensor connection cable .....	21
	8.4 Housing installation .....	21
	8.5 Electrical connection.....	22
	8.6 Final mounting .....	23
	8.7 Commissioning .....	23
<b>9</b>	<b>Maintenance .....</b>	<b>24</b>
<b>10</b>	<b>Cleaning.....</b>	<b>24</b>
<b>11</b>	<b>Fault rectification .....</b>	<b>24</b>
<b>12</b>	<b>Dismantling .....</b>	<b>25</b>
<b>13</b>	<b>Environmentally responsible disposal</b>	<b>25</b>
	<b>Wiring diagrams.....</b>	<b>39</b>
	<b>Acknowledgements .....</b>	<b>25</b>

## 1 Scope of delivery

- Fan unit with internal climate sensor
- External shutter with external climate sensor and sensor connection cable
- Two sealing strips
- Installation and operating instructions

## 2 Specialist installer qualifications

Installation may only be carried out by **trained specialists** who have the necessary knowledge and experience in **ventilation engineering**. The unit must be connected in accordance with the national technical approval.

Only a **qualified electrician** is permitted to work on the electrics. You are deemed a qualified electrician if you are familiar with the relevant standards and guidelines, can competently and safely connect units to an electrical power supply in line with the Wiring diagrams and are able to recognise and avoid risks and dangers associated with electricity on the basis of your technical training and experience.

## 3 Intended use

This unit is only intended for domestic use and similar purposes.

The unit serves to dehumidify cellars, storage rooms, showrooms, offices, changing rooms and similar rooms up to a floor area of approximately 70 m<sup>2</sup>.

Operation is only permitted with:

- a fixed installation within buildings
- installation on walls or ceilings
- an air supply via shaft or duct
- electrical flush-mounted connections

**i** **Full functionality is only achieved with the delivered external climate sensor (external shutter with integrated external climate sensor).**

**NOTICE Limited use in case of structural defects.**

In the case of structural defects, water often enters the cellar through floors and ceilings. In such cases, the ventilation system can be additionally be used for cellar dehumidification. The unit helps to dry out walls via a controlled air exchange. It cannot be used independently to achieve complete dehumidification.

## 4 Safety instructions

### 4.1 General safety instructions

The unit must not be used in the following situations under any circumstances:

**⚠ DANGER Risk of combustion/fire from flammable materials, liquids or gases in the vicinity of the unit.**

Do not place any flammable materials, liquids or gases near the unit, which may ignite in the event of heat or sparks and catch fire.

**⚠ DANGER Explosive gases and dust may ignite and cause serious explosions or fire.** Never use fan unit in an explosive atmosphere (risk of explosion).

**⚠ WARNING Risk from operating in single air extraction systems in accordance with DIN 18017-3.**

Fan does not satisfy the DIN 18017-3 standard. Do not use fan in systems in accordance with DIN 18017-3.

**⚠ WARNING Risk to health from chemicals or aggressive gases/vapours.**

Chemicals or aggressive gases/vapours may harm health, especially if they are distributed throughout the rooms by the unit.

Never use unit to distribute chemicals or aggressive gases/vapours.

### 4.2 Safety instructions regarding installation, operation, cleaning and maintenance

**⚠ DANGER Risks for children and people with reduced physical, sensory or mental capabilities or a lack of knowledge.**

Unit may only be installed, commissioned, cleaned and maintained by persons who can safely recognise and avoid the risks associated with this work.

**⚠ WARNING Risk of injury due to suction from unit and rotating impeller.**

Hair, clothing, jewellery etc. may be pulled into the unit if you get too close to it. During operation, always keep far enough away to prevent this from happening.



**⚠ WARNING Risk of injury if foreign objects are inserted into the unit.**

Do not insert any objects in the unit.

**NOTICE A fan that is not installed correctly may result in non-intended operation or impermissible operation.**

Operation is only permitted with a correct installation position (see TOP on unit), with mounted design cover and outer protective grille.

The fan may be operated only if the protection against accidental contact with the impeller is guaranteed to be in accordance with DIN EN ISO 13857.

**⚠ WARNING Risk of injury and health risk in the event of changes or modifications or if components which are not permitted are used.**

The unit may only be operated with original components. Changes and modifications to the units are not permitted and release the manufacturer from any guarantee obligations and liability, e. g. if the housing is drilled at a point which is not permitted.

**⚠ WARNING Risk of injury when working at heights.**

Use appropriate climbing aids (ladders). Stability should be ensured, if necessary have the ladders steadied by a 2nd person. Ensure that you are standing securely and cannot lose your balance and that there is no one under the unit.

**⚠ DANGER Risk of death from carbon monoxide when operating with air-ventilated fireplaces.**

The maximum permitted pressure difference per residential unit is 4 Pa. The consent of a professional chimney sweep is needed in all cases. Ensure sufficient supply air intake during operation with an air-ventilated fireplace.

**⚠ DANGER Danger of electric shock when operating a fan which is damaged or not fully mounted.**

Before taking off the electronics cover, shut down all supply circuits (switch off mains fuse), secure against being accidentally switched back on and position a visible warning sign.

Only operate the fan when it is completely installed.

Do not commission a damaged unit.

**⚠ DANGER Danger if the relevant regulations for electrical installations are not observed.**

Before installing the electrics, shut down all supply circuits, deactivate the mains fuse and secure it so it cannot be switched back on. Attach a warning sign in a clearly visible place.

Be sure to observe the relevant regulations for electrical installation; e.g. DIN EN 50110-1. In Germany, particularly observe VDE 0100, with the corresponding sections.

A mains isolation device with contact openings of at least 3 mm at each pole is mandatory.

Only connect unit to permanently wired electrical installation and with NYM-O or NYM-J cables, depending on the unit type, 3 x 1.5 mm<sup>2</sup> or 5 x 1.5 mm<sup>2</sup>.

The unit may only be operated using the voltage and frequency shown on the rating plate.

Unit may be energized even when at a standstill and may be started up automatically by sensors, such as those for time delay or humidity etc.

The degree of protection stated on the rating plate is only guaranteed if installation is undertaken correctly and if the connecting cable is correctly guided through the cable grommet. The grommet must tightly seal the cable sheathing.

With protection class I, connect the PE conductor and check the connection.

**⚠ CAUTION Exercise caution when handling packaging materials.**

Observe applicable safety and accident prevention regulations.

Store packaging material out of the reach of children (risk of suffocation due to swallowing).

#### **Supply air intake within the living area**

- The domestic air supply must be set up so that virtually no air from the kitchen, bathroom and WC can flow into the living areas in which the unit is installed.
- A room from which the air is to be extracted must be fitted with a non-closable, free supply air cross section of at least 150 cm<sup>2</sup>, e.g. with MLK door ventilation grille.

## **5 Product information**

The unit is a small room fan for dehumidifying rooms, especially cellars and other similar rooms. The unit has a fixed internal grille and is equipped with an integrated internal climate sensor. A controlled dehumidification takes place based on the comparison between the indoor climate and the

outdoor climate. To do this, an external shutter with an integrated external climate sensor **MUST** be connected. To aid in the room dehumidification, an aeration fan can be directly controlled by the unit at the same time.

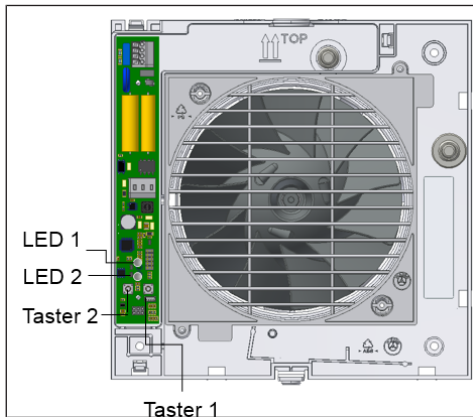
**Function of the dehumidification control**

The controlled ventilation dehumidifies the rooms (cellars) through targeted removal of humid room air and simultaneous supplying of dry outside air. To do so, the absolute humidity (aH), as a measure for the water vapour content in the air, is determined by both climate sensors (those for interior and exterior spaces).

This measurement takes place immediately after switching on the unit. As soon as the absolute outside humidity falls below the absolute inside humidity ( $aH_{\text{outer}} < aH_{\text{inner}}$ ) the unit's fan is automatically activated and a dehumidification period begins (active time).

Ventilation and air extraction take place for roughly 10 minutes. Then the fan is switched off for a further 10 minutes so that the moist room air can mix with the dry air brought in from outside (passive time). After the waiting period has lapsed, the comparison of the inside and outside humidity is repeated.

If the absolute humidity of the outside air is found to be greater than that of the air inside the room ( $aH_{\text{outer}} > aH_{\text{inner}}$ ), air is not exchanged. This prevents moist air from flowing in. The fan is only switched on again once the climate conditions make dehumidification possible.



Button 1	Reference value determination
Button 2	Manual ventilation

LED 1	Operating mode
LED 2	Fan status

Display	Function
LED 1: On	Automatic operating mode
LED 1: Blinking*	Manual ventilation
LED 1: Blinks twice with long pause	Frost protection
LED 1: Blinks three times with long pause	Protection against insufficient humidity
LED 2: On (in automatic operation)	Active time during dehumidification (Fan on)
LED 2: Off	Passive time during dehumidification (Fan off)
LED 2: Blinking*	Successful dehumidification achieved (resettable with button 1)

**\* Simultaneous blinking:**

Simultaneous blinking of LED 1 or LED 2 indicates an operating mode or function. If both LEDs blink simultaneously, there is a fault, see Fault rectification [► 24].

**Successful dehumidification – Button 1 / Blinking LED 2:**

In the case that the room humidity is reduced by at least 0.2 g/m<sup>3</sup>, in comparison to the reference value, the unit signals successful dehumidification by LED 2 blinking. A reference value of 9 g/m<sup>3</sup> is set on-site. A new reference value can be set at any time by pushing button 1 during ongoing operation. Saving of the new reference value is confirmed by LED 2 blinking briefly.

**Frost protection:**

To prevent the room from cooling down, the unit has a frost protection function. This means that the fan automatically switches off at inside room temperatures of less than 5°C.

**Protection against insufficient humidity:**

In the interest of health protection and energy efficiency, the unit offers a function which protects against insufficient humidity. This protective function ensures the switching off of the fan if a relative humidity of less than 30% is reached.

**Manual ventilation – Button 2:**

The unit switches the fan on and off automatically and in a manner optimised to demand. When off, the fan can be switched on manually with button 2 and manual ventilation therefore takes place. Manual operation is ended by again pressing button 2 or automatically after approximately 20 minutes.

Optionally, manual operation can take place with an external button, see Wiring diagrams. The fan cannot be switched off manually using the button when in the automatic operating mode.

**Manual ventilation – external button/switch:**

Optionally to button 2, manual operation can take place with an external button or switch, see Wiring diagrams.

To achieve this, an automatic button/switch recognition via the duration of the first activation after power is supplied. A switch is recognised when the switching contact is closed for more than 10 seconds.

Manual ventilation with an external button is equivalent to using button 2.

If an external switch is connected, manual ventilation is switched on or off in accordance with the switch setting. An automatic switch-off of the manual operating mode does not exist in this case.

**i** Manual ventilation is also possible during frost protection and protection against insufficient humidity.

**NOTICE Damage to the building fabric due to manual ventilation**

Excess manual ventilation can lead to room humidification if the outdoor conditions are humid. Therefore, you must pay attention to the duration of the manual ventilation when using an external switch.

**6 Technical data**

**6.1 Ambient conditions**

- Permissible maximum temperature of air medium + 40 °C.
- Sufficient supply air intake must be ensured during operation with air-ventilated fireplaces. The maximum permitted pressure difference per residential unit is 4 Pa.

**6.2 Technical data table**

See rating plate or [www.maico-ventilatoren.com](http://www.maico-ventilatoren.com).

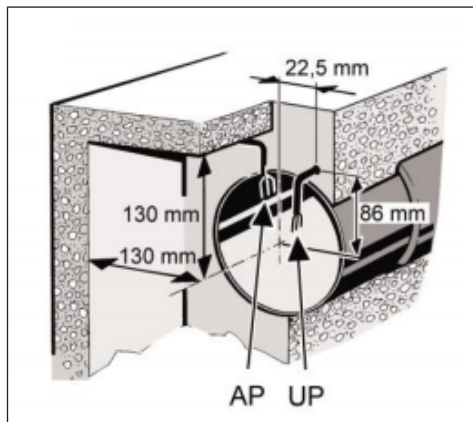
**7 Mounting preparations**

**i** Suitable mounting material is to be provided by the customer.

**7.1 Wall**

Use mounting material suitable for base and of sufficient dimensions. Ensure sufficient supply air.

**i** The prescribed minimum distances to the wall and the ceiling shown in the figure must be observed.



1. Make sure the housing has a level base.
2. Fit wall breakthrough or drill core hole: Minimum diameter, 150 mm.  
⇒ Recommendation: Fit WH 150 wall sleeve. Fit a wall breakthrough with a minimum diameter of 170 mm.
3. Lay power cable (flush-mounted) up to installation location, see above for spacing. **Feed the power cable at least 110 mm out from the wall.**

**7.2 Ceiling**

1. Perform installation preparations as described in Chapter Wall [▶ 19].

**NOTICE Danger of short-circuits and damage to unit if condensation builds up in the fan housing.**

Thermally insulate ventilation ducts properly. Allow for a condensation drain or condensate collector in the riser.

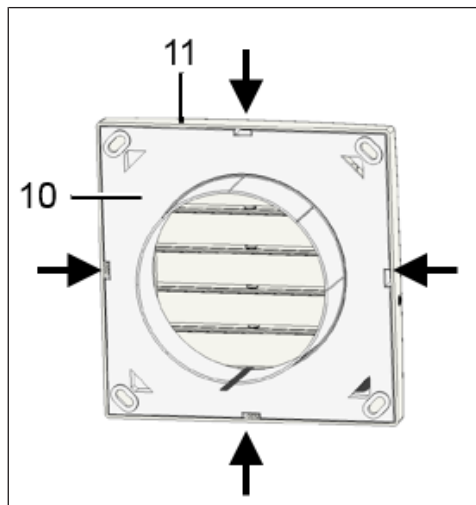
**7.3 Duct**

1. Deburr edges on the inside of the duct.

## 7 Mounting preparations

2. Perform installation preparations as described in Chapter Wall [▶ 19].

### 7.4 External cover



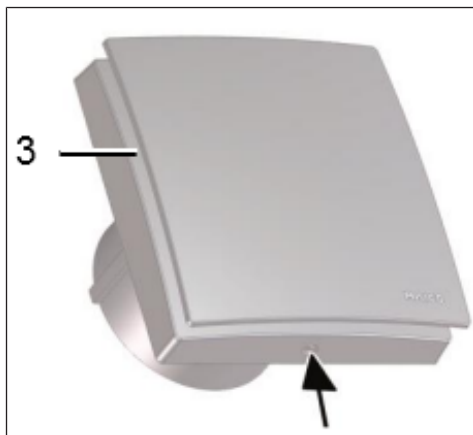
1. Unpack the external shutter with external climate sensor and remove outer piece. To release the outer piece's locking hook, unlock (→ arrow) using a screwdriver.

**i** Do not remove the sensor connection cable from the external climate sensor. It is connected to the fan, through the duct, when the housing is mounted.

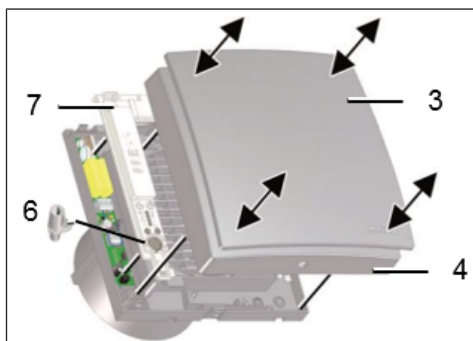
2. Fit supplied sealing strip centred in socket.

### 7.5 Fan

1. Unpack unit and take off cover.



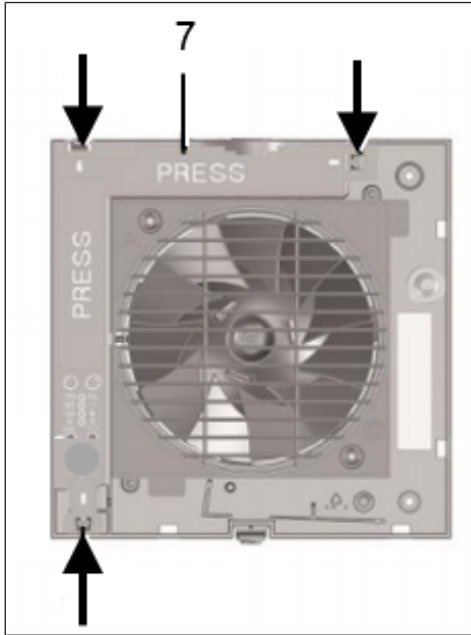
2. To release the cover's locking hook, unlock using a screwdriver.
3. Remove internal climate sensor.



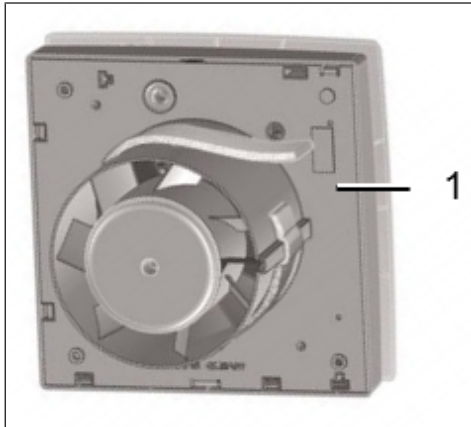
6	Internal climate sensor
---	-------------------------

7	Electronics cover
---	-------------------

4. Remove the electronics cover. Unlock locking hook (→ arrow) with screwdriver.



5. Fit supplied sealing strip centred in socket.



6. Fit supplied foam strip centred in socket.

**i** The foam strip must be fitted on the unit so that the units do not draw in any unwanted air from outside.

## 8 Installation and commissioning

### 8.1 Installation

**i** For installation in square wall sleeves, use ECA15-EMA16 → associated installation instructions.

### 8.2 Installation of external cover

1. Insert housing for external cover in wall breakthrough/wall sleeve.
2. Align housing horizontally and mark the dowel holes.
3. Remove housing, drill M6 dowel holes with a 6 mm Ø and insert dowels.
4. Insert sensor connection cable through the opening of the external cover in wall breakthrough/wall sleeve.
5. Press shutter into housing until it engages.

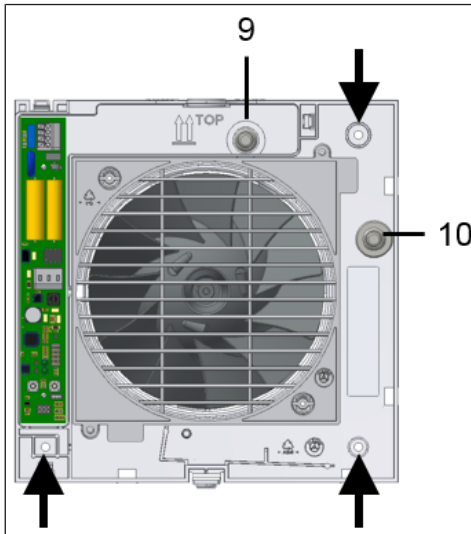
### 8.3 Attachment of the sensor connection cable

1. Pull the sensor connection cable through the wall breakthrough/wall sleeve.
2. Attach the sensor connection cable, with adhesive tape, to the underside of the wall breakthrough/wall sleeve if possible.

**i** A maximum of 10 cm is needed in the fan housing for the connection to the control electronics.

### 8.4 Housing installation

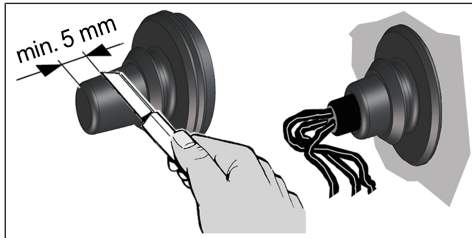
1. Insert housing into wall breakthrough/wall sleeve (TOP).



9 Cable grommet

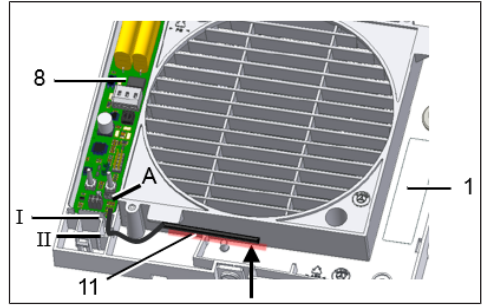
2. Align housing horizontally and mark both dowel holes, see arrow.
3. Drill dowel holes with a  $\varnothing$  of 6 mm and insert dowels.
4. Push cable grommet carefully out of housing and remove it.

**NOTICE** Danger of short-circuits and damage to the unit. Water will penetrate if the power cable is incorrectly fed into the fan housing or if the cable grommet is not fitted correctly. Cut off cable grommet cap such that the cable grommet fits tightly round the power cable. Cut a **minimum of 5 mm** off the cap (power cable can bend better and electronics cover can be positioned correctly). Fit cable grommet correctly, seal on site if required.



5. Insert cable grommet into housing.

6. Feed power cable into the terminal compartment such that the cable grommet fits around the cable sheathing completely and does not penetrate too far into the terminal compartment.
7. Lead sensor connection cable, from the external climate sensor, into the hole provided ( $\rightarrow$  arrow) in the fan housing.



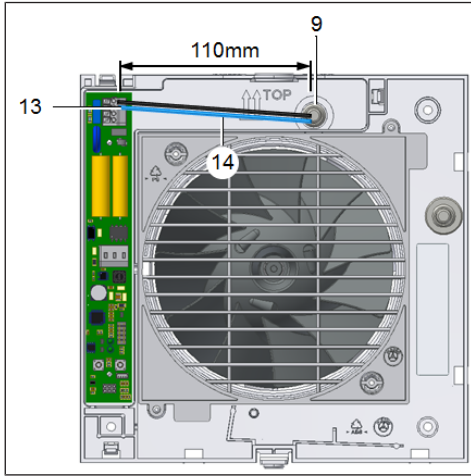
8. Insert housing into wall breakthrough/wall sleeve and secure with two screws. Do not insert the housing such that it is twisted or crushed. Make sure you use mounting material which is sized for the purpose.
9. Lay sensor connection cable in the provided recesses (I, II) and plug it [A] into the electronic circuit board.

## 8.5 Electrical connection

**NOTICE** Risk of damage to unit in the event of short-circuits.

Insulate PE conductor and individual cable cores that are not required.  
Do not touch electric components.

1. Only lay single cable cores in the fan. To do this, remove power cable sheathing over a length of 110 mm. Strip single cable cores to 9 to 10 mm.



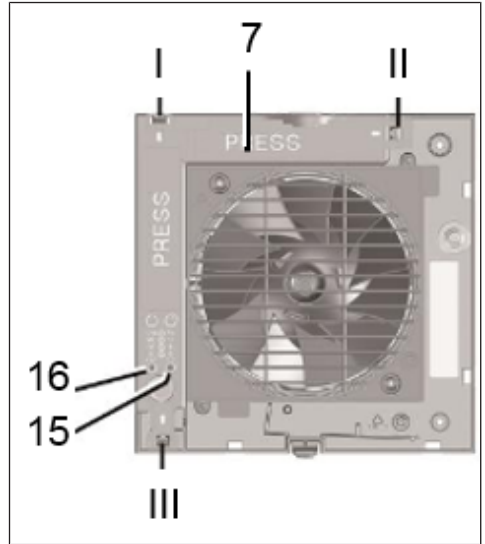
13	Spring clip
14	Connection wiring diagram

2. Connect power cable to the spring clip → Wiring diagrams.
3. Check position of cable grommet. It must be well sealed.

### 8.6 Final mounting

**NOTICE** Danger of short-circuits and damage to the unit. Humidity will penetrate if electronics cover is not fitted correctly.

Press electronics cover firmly onto housing such that it is sealed and flush all the way around. When doing so, do not press setting buttons.



15	Setting button for start delay
16	Setting button for overrun time

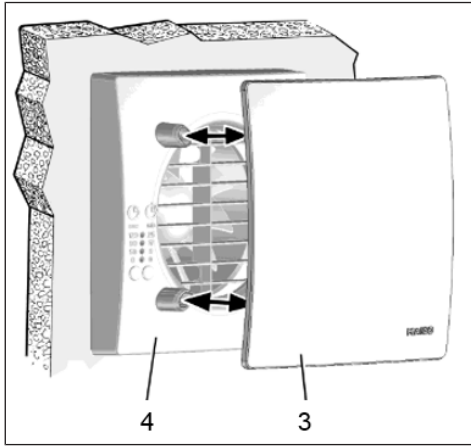
1. Push the electronic cover on the housing cut-outs I, II and III onto the 3 locking tabs, until the tabs engage. In addition, press the electronics cover firmly on to the housing at the points indicated by the word "PRESS".
2. Insert the supplied internal climate sensor correctly (arrow) in the connector sockets.

**i** **H and KH: Do not touch/push on the membrane on the flat side of the sensor wall, otherwise it will be damaged.**

3. Fit cover.

### 8.7 Commissioning

1. Switch the mains fuse on.
2. Run function test.
3. Save reference humidity by pushing button 1.



3	Designer cover
4	Cover

4. Fit designer cover.

**i** Saving of the reference values is shown by LED 1 blinking.

## 9 Maintenance

The unit is maintenance-free.

## 10 Cleaning

**⚠ DANGER Danger to life from electric shock.**

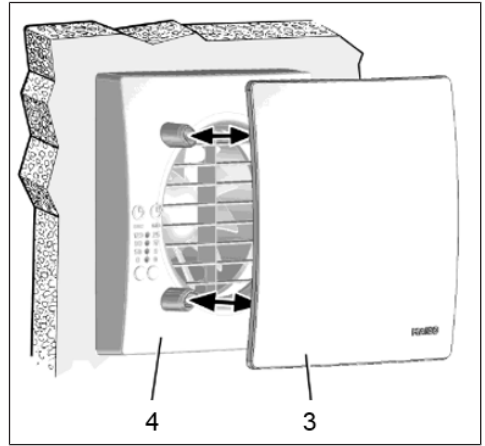
Switch the mains fuse off.

**NOTICE Risk of damage to unit if incorrect cleaning agent is used.**

Only clean the cover using water.

Do not use aggressive cleaning agents.

1. Only use a dry cloth to clean the internal parts of the fan.
2. If the cover is very dirty, carefully remove it and clean with water.



3	Designer cover
4	Cover

3. Attach cover, switch on mains fuse, remove warning sign and carry out function test.

## 11 Fault rectification

**i** Fault finding only by qualified electrician.

**Call on the services of a qualified electrician any time there is a fault. Repairs should only be carried out by a qualified electrician.**

Switch off mains fuse, secure against being accidentally switched back on and position a warning sign.

Fault	Cause, measures
Both LEDs off.	<b>No mains voltage.</b> Check whether the mains fuse has failed. Switch on if necessary.
Both LEDs blink three times.	<b>Internal climate sensor error.</b> The internal climate sensor has not been detected. Check for firm seating and correct mounting orientation.
Both LEDs blink five times.	<b>External climate sensor error.</b> The connection to the external climate sensor is interrupted. Check the sensor connection cable and plug contact.



Fan does not switch on


**Impeller blocked.** Should only be carried out by a trained specialist: Remove cover. Unlock internal grille via locking hook (arrow) remove. Check impeller and clean if necessary.

## Acknowledgements

© **Maico Elektroapparate-Fabrik GmbH.** Translation of the original operating instructions. Misprints, errors and technical changes are reserved. The brands, brand names and protected trade marks that are referred to in this document refer to their owners or their products.

## 12 Dismantling


**Dismantling only permitted by a qualified electrician.**

 **DANGER** Danger to life from electric shock.

Switch the mains fuse off.

1. Remove covers.
2. Remove the electronics cover.
3. Remove power cable.
4. Remove fan.

## 13 Environmentally responsible disposal

 **Old devices and electronic components may only be dismantled by specialists with electrical training.** Proper disposal avoids detrimental impact on people and the environment and allows valuable raw materials to be reused with the least amount of environmental impact.

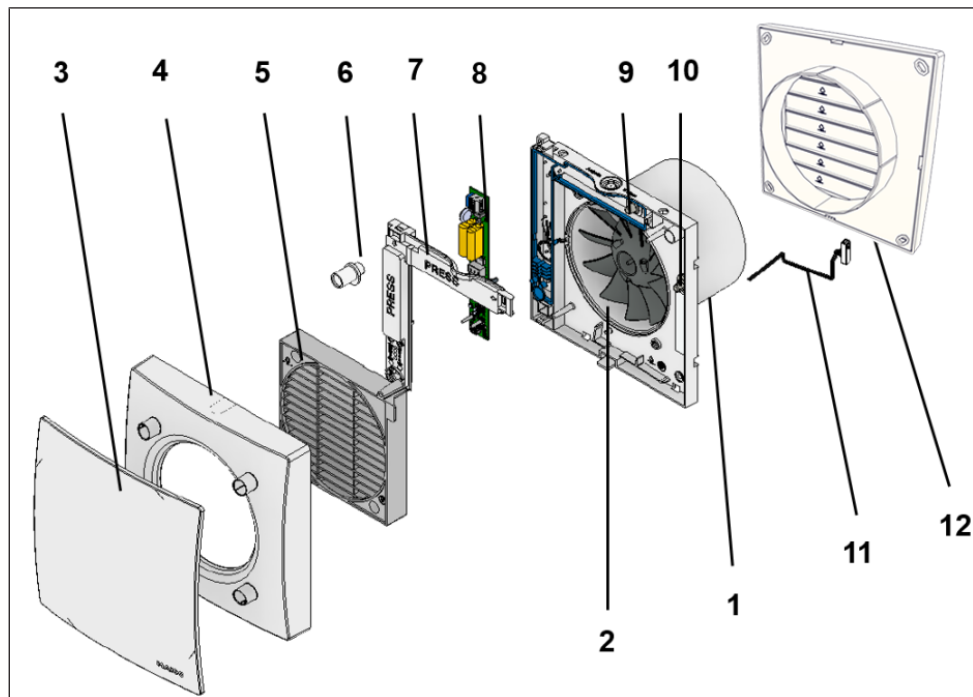


**Do not dispose of the following components in household waste!**

Old devices, wearing parts (e.g. air filter), defective components, electrical and electronic scrap, environmentally hazardous liquids/oils, etc. Dispose of them in an environmentally friendly manner and recycle them at the appropriate collection points (→ Waste Management Act).

1. Separate the components according to material groups.
2. Dispose of packaging materials (cardboard, filling materials, plastics) via appropriate recycling systems or recycling centres.
3. Observe the respective country-specific and local regulations.

## Vue d'ensemble de l'appareil



1	Boîtier avec moteur
2	Hélice
3	Cache de protection design
4	Cache de protection
5	Grille intérieure
6	Détecteur d'atmosphère intérieure
7	Cache électronique
8	Platine électronique
9	Manchon de câble raccord encastré
10	Manchon de câble raccord apparent
11	Détecteur d'atmosphère extérieure avec câble de raccordement du détecteur
12	Volet de fermeture en deux parties

## Sommaire

<b>1</b>	<b>Volume de fourniture.....</b>	<b>28</b>
<b>2</b>	<b>Qualification de l'installateur spécialisé.....</b>	<b>28</b>
<b>3</b>	<b>Utilisation conforme .....</b>	<b>28</b>
<b>4</b>	<b>Consignes de sécurité .....</b>	<b>28</b>
	4.1 Consignes de sécurité générales ....	28
	4.2 Consignes de sécurité pour l'installation, le fonctionnement, le nettoyage et l'entretien .....	29
<b>5</b>	<b>Informations produit.....</b>	<b>30</b>
<b>6</b>	<b>Caractéristiques techniques.....</b>	<b>32</b>
	6.1 Conditions ambiantes .....	32
	6.2 Tableau de données techniques ....	32
<b>7</b>	<b>Préparatifs de montage.....</b>	<b>32</b>
	7.1 Mur .....	32
	7.2 Plafond .....	32
	7.3 Gaine ronde.....	32
	7.4 Protection externe .....	33
	7.5 Ventilateur .....	33
<b>8</b>	<b>Montage et mise en service .....</b>	<b>34</b>
	8.1 Montage.....	34
	8.2 Montage de la protection externe ....	34
	8.3 Fixation du câble de raccordement du détecteur.....	34
	8.4 Montage du boîtier.....	34
	8.5 Branchement électrique.....	35
	8.6 Montage final.....	36
	8.7 Mise en service.....	36
<b>9</b>	<b>Entretien .....</b>	<b>37</b>
<b>10</b>	<b>Nettoyage .....</b>	<b>37</b>
<b>11</b>	<b>Élimination des dysfonctionnements ..</b>	<b>37</b>
<b>12</b>	<b>Démontage .....</b>	<b>38</b>
<b>13</b>	<b>Élimination dans le respect de l'environnement .....</b>	<b>38</b>
	<b>Schémas de branchement .....</b>	<b>39</b>
	<b>Mentions légales.....</b>	<b>38</b>

## 1 Volume de fourniture

- Unité de ventilateur avec détecteur d'atmosphère intérieure
- Volet de fermeture extérieur avec détecteur d'atmosphère extérieure et câble de raccordement du détecteur
- Deux rubans isolants
- Notice de montage et mode d'emploi

## 2 Qualification de l'installateur spécialisé

Seul un **personnel qualifié** disposant de connaissances et d'expérience dans la **technique de ventilation**, est autorisé à effectuer le montage. Le raccord doit être effectué conformément à l'Agrément général de l'autorité allemande compétente en matière de construction.

Les travaux sur le système électrique ne doivent être exécutés que par des **électriciens qualifiés**. On entend par électricien qualifié une personne qui, par son apprentissage, sa formation et son expérience connaît les normes et directives applicables, est capable d'exécuter les branchements électriques selon le Schémas des connexions dans les règles d'art et en toute sécurité, connaît les risques et dangers de l'électricité et sait les éviter.

## 3 Utilisation conforme

Cet appareil est exclusivement réservé à l'usage domestique et similaires.

L'appareil sert à déshumidifier les caves, les cagibis et locaux de stockage, espaces d'exposition, bureaux, vestiaires et pièces similaires d'une surface d'environ 70 m<sup>2</sup> au maximum.

Le fonctionnement est uniquement autorisé aux conditions suivantes :

- installation fixe à l'intérieur d'un bâtiment.
- installation au mur ou au plafond.
- guidage d'air par gaine rectangulaire ou ronde.
- branchement électrique encastré.

**i** **L'appareil n'est pleinement opérationnel que s'il est utilisé avec le détecteur d'atmosphère extérieure fourni (volet de fermeture extérieur à détecteur d'atmosphère extérieure intégré).**

## ATTENTION Restriction de l'utilisation suite à vices de construction.

En présence de vices de construction, de l'eau pénètre souvent dans la cave par les sols ou les murs.

Le système de ventilation peut, dans ce cas, être utilisé en complément pour déshumidifier la cave. L'appareil aide à assécher la maçonnerie par un échange d'air contrôlé. Toutefois, il n'est pas en mesure de réaliser seul une déshumidification complète.

## 4 Consignes de sécurité

### 4.1 Consignes de sécurité générales

Ne jamais utiliser l'appareil dans les situations suivantes :

**⚠ DANGER Risque d'inflammation / d'incendie résultant de la présence de matériaux, liquides ou gaz combustibles à proximité de l'appareil.**

Ne pas déposer de matériaux, liquides ou gaz combustibles à proximité de l'appareil risquant de s'enflammer sous l'effet de la chaleur ou par formation d'étincelles et de provoquer un incendie.

**⚠ DANGER Des gaz et poussières explosifs risquent de s'enflammer et de provoquer une grave explosion ou un incendie.**

Ne jamais utiliser le ventilateur dans une atmosphère explosive (risque d'explosion).

**⚠ AVERTISSEMENT Risque en cas d'exploitation dans des installations d'évacuation d'air individuelles selon DIN 18017-3.**

Le ventilateur ne satisfait pas à la norme DIN 18017-3.

Ne pas utiliser le ventilateur dans des installations conformes à la norme DIN 18017-3.

**⚠ AVERTISSEMENT Danger pour la santé par produits chimiques ou gaz / vapeurs agressifs.**

Les produits chimiques ou gaz / vapeurs agressifs risquent de nuire à la santé, notamment s'ils sont diffusés dans les pièces par l'appareil.

Ne jamais utiliser l'appareil pour diffuser des produits chimiques ou gaz / vapeurs agressifs.

## 4.2 Consignes de sécurité pour l'installation, le fonctionnement, le nettoyage et l'entretien

**⚠ DANGER Danger pour les enfants et les personnes ayant des capacités physiques, sensorielles ou psychiques réduites ou sans connaissances suffisantes.**

L'installation, la mise en service, le nettoyage et l'entretien de l'appareil ne pourront être effectués que par des personnes conscientes des risques présentés par ces travaux et étant en mesure de les éviter.

**⚠ AVERTISSEMENT Risque de blessure dû à l'effet d'aspiration de l'appareil et à l'hélice en rotation.**

Les cheveux, vêtements, bijoux, etc. peuvent être happés par l'appareil si vous vous tenez trop près de l'appareil.

Pour éviter ces dangers, gardez une distance suffisante avec le ventilateur en fonctionnement.

**⚠ AVERTISSEMENT Risque de blessure en cas d'introduction de corps étrangers dans l'appareil.**

Ne jamais introduire d'objets dans l'appareil.

**ATTENTION Si le ventilateur n'est pas monté correctement, son exploitation peut être non conforme / non autorisée.**

L'exploitation n'est admissible qu'avec le cache de protection design et la grille de protection sur le côté extérieur montés et à condition que l'appareil soit correctement installé (voir TOP / haut sur l'appareil).

Le ventilateur ne doit être mis en marche que si la protection de l'hélice contre les contacts est garantie conformément à DIN EN ISO 13857.

**⚠ AVERTISSEMENT Risque de blessure et pour la santé en cas de modifications ou de transformations ou encore en cas d'utilisation de composants non autorisés.**

Le fonctionnement n'est autorisé qu'avec des composants d'origine. Les modifications et transformations apportées aux appareils sont rigoureusement interdites et dégagent le fabricant de toute responsabilité et garantie, **p. ex. lorsque le boîtier est percé à un endroit non autorisé.**

**⚠ AVERTISSEMENT Risque de blessure lors des travaux en hauteur.**

Utiliser des auxiliaires d'accès vertical (échelles) appropriés.

Assurer la stabilité. Le cas échéant, faire appel à une 2ème personne pour maintenir l'échelle.

Veiller à avoir une position stable et à ce que personne ne séjourne sous l'appareil.

**⚠ DANGER Danger de mort dû à la présence de monoxyde de carbone en cas d'utilisation avec des foyers dépendants de l'air ambiant.**

La différence de pression maximale par unité d'habitation est de 4 Pa. L'exécution nécessite en règle générale l'accord du ramoneur responsable de votre district.

Lors d'une utilisation avec un foyer dépendant de l'air ambiant, veiller à une arrivée d'air suffisante.

**⚠ DANGER Danger d'électrocution en cas d'exploitation d'un ventilateur partiellement monté ou endommagé.**

Avant de retirer le cache électronique, couper tous les circuits d'alimentation électrique (désactiver le fusible secteur), sécuriser contre toute remise en service intempestive et apposer un panneau d'avertissement de manière bien visible. N'utiliser le ventilateur qu'après son montage complet.

Ne pas mettre en service un appareil endommagé.

**⚠ DANGER Danger en cas de non-respect des consignes en vigueur relatives aux installations électriques.**

Avant toute installation électrique, couper tous les circuits d'alimentation électrique, mettre le fusible secteur hors service et sécuriser contre une remise en service. Apposer un panneau d'avertissement de manière bien visible.

La réglementation en vigueur pour l'installation électrique, p. ex. DIN EN 50110-1, et notamment, pour l'Allemagne, la norme VDE 0100 et les parties correspondantes, doivent être respectées.

Prévoir un dispositif de coupure du secteur avec une ouverture de contact d'au moins 3 mm par pôle.

Brancher exclusivement l'appareil sur une installation électrique permanente avec des câbles de type NYM-O ou NYM-J (3 x 1,5 mm<sup>2</sup> ou 5 x 1,5 mm<sup>2</sup> selon le type d'appareil).

Utiliser exclusivement l'appareil à la tension et à la fréquence indiquées sur la plaque signalétique. Même à l'arrêt, l'appareil peut être sous tension et se mettre en marche automatiquement via les détecteurs comme la temporisation ou l'humidité etc.

Le type de protection indiqué sur la plaque signalétique est uniquement garanti sous réserve d'un montage conforme aux prescriptions et de l'insertion correcte du câble de raccordement à travers le manchon de câble. Ce manchon doit enserrer étroitement l'enveloppe du câble.

Pour la classe de protection I, brancher le conducteur PE et vérifier la connexion.

**⚠ PRUDENCE Manipuler les matériaux d'emballage avec prudence.**

Respecter les consignes de sécurité et de prévention d'accident en vigueur.

Conserver le matériel d'emballage hors de portée des enfants (risque d'étouffement en cas d'ingestion).

**Arrivée d'air à l'intérieur du logement**

- Le guidage d'air à l'intérieur du logement doit être réalisée de telle manière que l'air en provenance de la cuisine, de la salle de bains et des toilettes ne puisse pas se propager dans les pièces dans lesquelles l'appareil est installé.
- La pièce à ventiler doit être équipée d'une section d'air entrant impossible à verrouiller et libre d'au moins 150 cm<sup>2</sup>, p. ex. d'une grille de ventilation de porte MLK.

## 5 Informations produit

L'appareil est un aérateur pour petite pièce servant notamment à déshumidifier les caves et locaux similaires. Cet appareil possède une grille intérieure fixe et est équipé d'un détecteur d'atmosphère intérieure intégré. La déshumidification contrôlée est déclenchée par la comparaison entre le climat ambiant et le climat extérieur. Pour ce faire, le volet de fermeture extérieur doit obligatoirement être raccordé au détecteur d'atmosphère extérieure. Pour renforcer la déshumidification, l'appareil peut commander parallèlement un ventilateur d'aération.

### Fonction de la commande de déshumidification

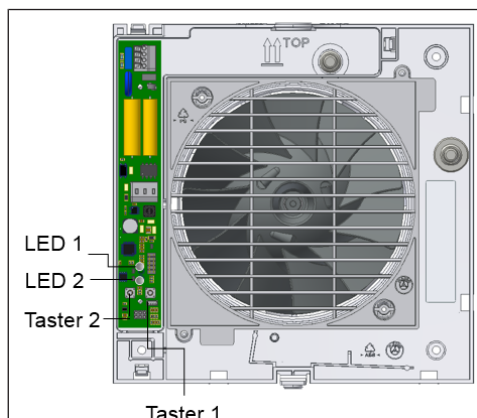
La ventilation contrôlée déshumidifie les pièces (caves) par évacuation ciblée de l'air ambiant humide et apport parallèle d'air extérieur sec.

Pour ce faire, l'humidité absolue (aH) est déterminée par les deux détecteurs d'atmosphère (à l'intérieur et à l'extérieur) comme mesure pour la teneur en vapeur d'eau de l'air.

Cette opération est lancée immédiatement après le démarrage de l'appareil. Dès que l'humidité absolue extérieure est inférieure à l'humidité absolue intérieure ( $aH_{\text{ext}} < aH_{\text{int}}$ ), le ventilateur de l'appareil démarre automatiquement et un cycle de déshumidification commence (période active).

L'insufflation et l'évacuation d'air dure environ 10 minutes. Le ventilateur est ensuite éteint pendant 10 autres minutes pour que l'air ambiant chargé d'humidité puisse se mélanger à l'air extérieur sec qui entre (période passive). Une fois la période d'attente écoulée, la comparaison entre humidité intérieure et extérieure reprend.

Si la comparaison de la teneur en humidité détermine que l'humidité absolue de l'air extérieur est supérieure à celle de l'intérieur ( $aH_{\text{ext}} > aH_{\text{int}}$ ), aucun échange d'air ne se produit. Ceci empêche d'avoir un afflux d'air humide. Le ventilateur redémarre dès que les conditions climatiques permettent une déshumidification.



Bouton 1	Fixer une valeur de référence
Bouton 2	Aération manuelle
LED 1	Mode de fonctionnement
LED 2	État du ventilateur

Affichage	Fonction
LED 1 : marche	Mode de fonctionnement automatique
LED 1 : clignotement*	Aération manuelle
LED 1 : 2x clignotements avec longue pause	Protection contre le gel
LED 1 : 3x clignotements avec longue pause	Protection contre l'air sec
LED 2 : marche (en mode automatique)	Période active de déshumidification (ventilateur Marche)
LED 2 : arrêt	Période passive de déshumidification (ventilateur Arrêt)
LED 2 : clignotement*	Objectif de déshumidification atteint (réinitialisable avec bouton 1)

**\* Clignotement simultané :**

le clignotement régulier des LED 1 ou LED 2 correspond à un mode de fonctionnement ou à une fonction. Le clignotement simultané des deux LED indique un dysfonctionnement, voir Élimination des dysfonctionnements [► 37].

**Déshumidification accomplie – bouton 1 / clignotement LED 2 :**

avec le clignotement de la LED 2, l'appareil signale que la déshumidification a réussi et se traduit par une réduction de l'humidité de la pièce d'au moins 0,2 g/m<sup>3</sup> par rapport à la valeur de référence. La valeur de référence est réglée en usine sur 9 g/m<sup>3</sup>. Il est à possible à tout moment de définir une nouvelle valeur de référence en actionnant le bouton 1 en cours de fonctionnement. La mémorisation de la valeur de référence est signalée par un bref clignotement de la LED 2.

**Protection contre le gel :**

**pour éviter un refroidissement de la pièce, l'appareil possède une fonction de protection contre le gel. Pour ce faire, le ventilateur s'arrête automatiquement en présence de températures intérieures inférieures à 5°C.**

**Protection contre l'air sec :**

pour des raisons sanitaires et d'efficacité énergétique, l'appareil est équipé d'une fonction de protection contre l'air sec. Cette fonction de protection arrête le ventilateur dès qu'une humidité relative inférieure à 30% est atteinte.

**Ventilation manuelle – bouton 2 :**

l'appareil allume et éteint le ventilateur automatiquement et selon les besoins. À l'arrêt, le ventilateur peut être mis en marche manuellement avec le bouton 2 pour effectuer ainsi une ventilation manuelle. Le mode manuel s'arrête par actionnement répété du bouton 2 ou automatiquement au bout de 20 minutes.

Le mode manuel peut également être commandé par un bouton externe, voir Schémas de branchement. Un arrêt manuel du ventilateur pendant le mode de fonctionnement automatique n'est pas possible avec le bouton.

**Ventilation manuelle – bouton / interrupteur externe :**

en remplacement du bouton 2, le mode manuel peut également être commandé par un bouton ou interrupteur externe, voir Schémas de branchement.

Ceci est assuré par une reconnaissance automatique du bouton / interrupteur pour la durée du premier actionnement après connexion de l'alimentation en courant. Une fermeture du contact de commutation supérieure à 10 secondes détermine l'interrupteur.

## 6 Caractéristiques techniques

La ventilation manuelle par bouton externe correspond à l'utilisation du bouton 2.

Si un interrupteur externe est connecté, la ventilation manuelle est activée/ désactivée en fonction de la position de l'interrupteur. Un débranchement automatique du mode manuel est exclu dans ce cas.

**i** La ventilation manuelle est également possible pendant la protection contre le gel et contre l'air sec.

### ATTENTION Endommagement de la substance du bâtiment par ventilation manuelle

Une ventilation manuelle trop longue risque, dans un environnement extérieur humide, de provoquer l'humidification de la pièce. Par conséquent, surveiller la durée de la ventilation en cas d'utilisation d'un interrupteur externe.

## 6 Caractéristiques techniques

### 6.1 Conditions ambiantes

- Température maximale admise pour le fluide à refouler + 40 °C.
- Lors d'une utilisation avec des foyers dépendants de l'air ambiant, veiller à une arrivée d'air suffisante. La différence de pression maximale par unité d'habitation est de 4 Pa.

### 6.2 Tableau de données techniques

Voir plaque signalétique ou [www.maico-ventilatoren.com](http://www.maico-ventilatoren.com).

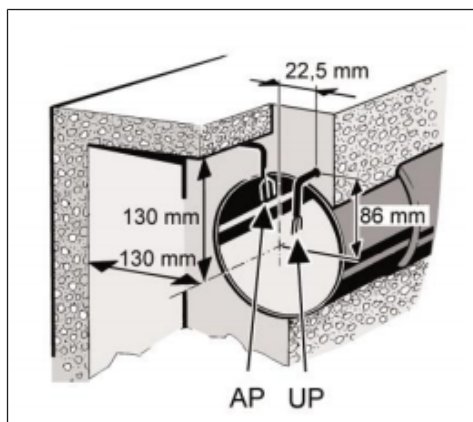
## 7 Préparatifs de montage

**i** Le matériel de fixation adéquat est à fournir par le client.

### 7.1 Mur

Utilisez du matériel de fixation adapté et suffisamment dimensionné correspondant au support. Assurer une arrivée d'air suffisante.

**i** Respecter les distances minimales prescrites par rapport au mur et au plafond selon la figure.



1. Assurer un support plan au niveau du boîtier.
2. Pratiquer un perçage de cloison ou percer un avant-trou : Diamètre minimal 150 mm.  
⇒ Recommandation : utiliser une gaine murale WH 150. Pratiquer un perçage de cloison d'un diamètre minimum de 170 mm dans la paroi.
3. Poser le câble secteur (montage encastré) jusqu'au lieu d'installation, pour les écarts à respecter, voir plus haut. **Ce faisant, faire sortir le câble secteur d'au moins 110 mm du mur.**

### 7.2 Plafond

1. Effectuer les préparatifs de montage comme décrit au chapitre Mur [► 32].

**ATTENTION Risque de court-circuit et d'endommagement de l'appareil résultant de la formation de condensat dans le boîtier du ventilateur.**

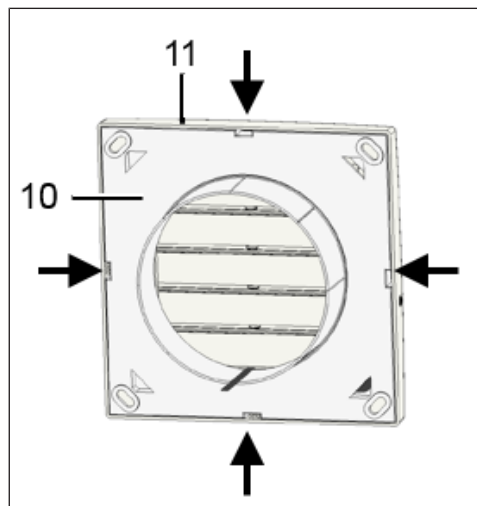
Effectuer une isolation thermique des gaines d'air dans les règles de l'art. Prévoir une gaine de sortie de condensats ou un collecteur de condensation dans la colonne montante.

### 7.3 Gaine ronde

1. Ébarber les bords de l'intérieur de la gaine.
2. Effectuer les préparatifs de montage comme décrit au chapitre Mur [► 32].



## 7.4 Protection externe



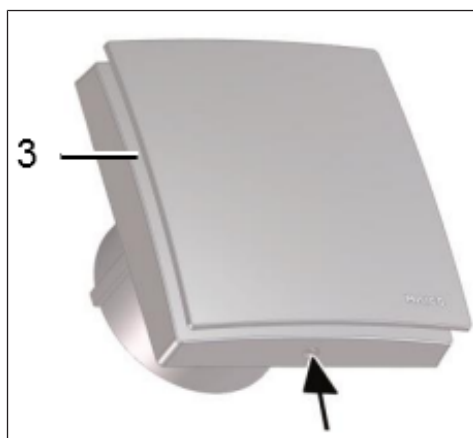
1. Déballez le volet de fermeture extérieur avec le détecteur d'atmosphère extérieure et retirez l'élément extérieur. Pour détacher l'élément extérieur, déverrouillez les crochets d'arrêt (→ flèche) avec un tournevis.

**i** Ne pas détacher le câble de raccordement du détecteur d'atmosphère extérieure, il sera connecté au ventilateur à travers la gaine ronde au cours du montage du boîtier.

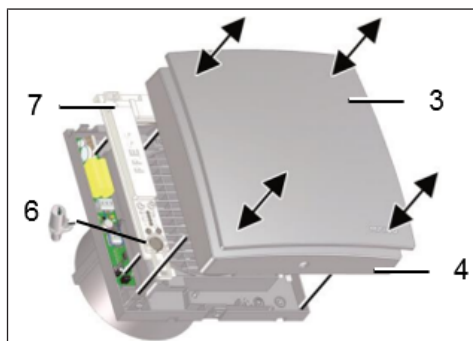
2. Poser le ruban isolant fourni au centre de la tubulure.

## 7.5 Ventilateur

1. Déballez l'appareil et retirez le cache de protection.

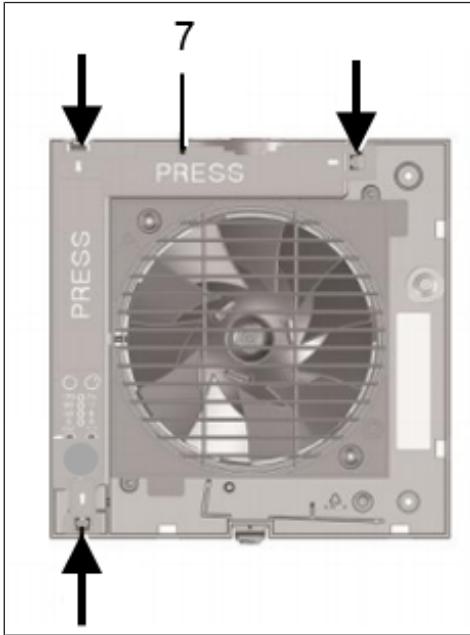


2. Pour détacher le cache de protection, déverrouiller les crochets d'arrêt avec un tournevis.
3. Retirer le détecteur d'atmosphère intérieure.

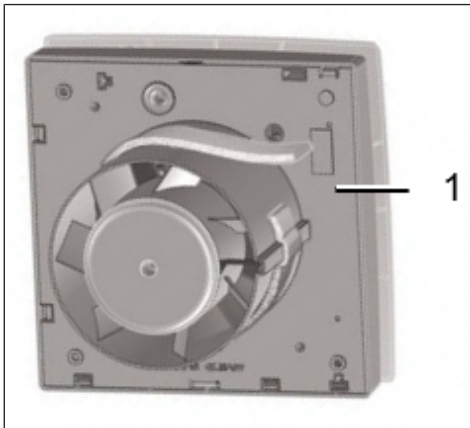


- |   |                                   |
|---|-----------------------------------|
| 6 | Détecteur d'atmosphère intérieure |
| 7 | Cache électronique                |

4. Retirer le cache électronique. Déverrouiller les crochets d'arrêt (→ flèche) avec un tournevis.



5. Poser le ruban isolant fourni au centre de la tubulure.



6. Poser le ruban en mousse fourni au centre de la tubulure.

**i** Sur l'appareil, poser impérativement le ruban en mousse pour que les appareils n'aspirent pas d'air d'appoint de l'extérieur.

## 8 Montage et mise en service

### 8.1 Montage

**i** En cas de montage dans une gaine murale carrée, utiliser ECA15-EMA16 notice de montage → correspondante.

### 8.2 Montage de la protection externe

1. Introduire le boîtier de la protection externe dans le perçage de cloison / la gaine murale.
2. Aligner le boîtier horizontalement et marquer les orifices des chevilles.
3. Déposer le boîtier, percer les orifices des chevilles M6 de Ø 6 mm et y introduire les chevilles.
4. Insérer le câble de raccordement du détecteur par l'orifice de la protection externe dans le perçage de cloison / la gaine murale.
5. Enfoncer le volet de fermeture sur le boîtier jusqu'à ce qu'il s'encliquette.

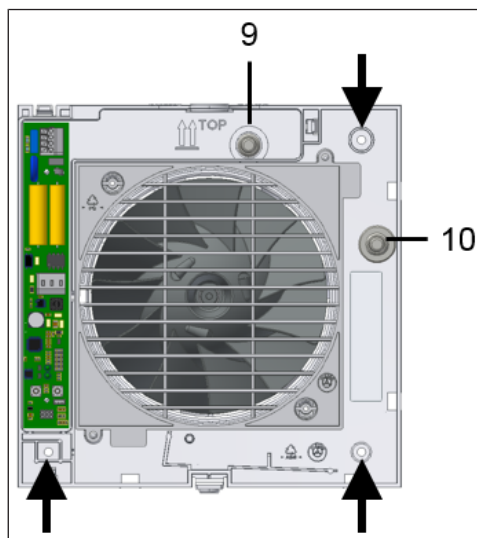
### 8.3 Fixation du câble de raccordement du détecteur

1. Tirer le câble de raccordement du détecteur à travers le perçage de cloison / la gaine murale.
2. Fixer le câble de raccordement du détecteur avec du ruban adhésif dans la mesure du possible à la partie inférieure du perçage de cloison / de la gaine murale.

**i** La connexion à l'électronique de commande occupe au plus 10 cm dans le boîtier du ventilateur.

### 8.4 Montage du boîtier

1. Introduire le boîtier dans le perçage de cloison / la gaine murale (TOP = haut).



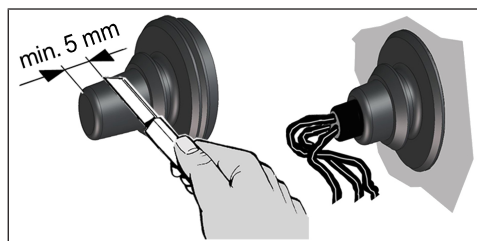
9 Manchon de câble

- Positionner le boîtier à l'horizontale et marquer les deux orifices des chevilles, voir flèches.
- Percer les orifices des chevilles de  $\varnothing 6$  mm et y introduire les chevilles.
- Pousser avec précaution le manchon de câble hors du boîtier et le sortir.

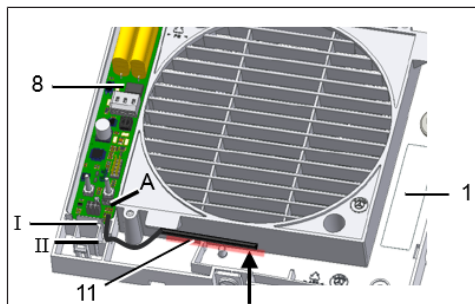
**ATTENTION Risque de court-circuit et d'endommagement de l'appareil. Risque de pénétration d'eau en cas d'insertion incorrecte du câble secteur dans le boîtier du ventilateur ou en cas de montage non conforme du manchon de câble.**

Couper le capuchon du manchon de câble de manière à ce qu'il enserre étroitement le câble secteur. Couper **au moins 5 mm** de capuchon (ce qui permet de recourber plus facilement le câble secteur et de poser correctement le cache électronique).

Poser le manchon de câble dans les règles de l'art, étanchéifier sur site, si besoin est.



- Introduire le manchon de câble dans le boîtier.
- Introduire le câble secteur dans l'espace de raccordement de manière à ce que le manchon de câble enserre complètement l'enveloppe du câble sans pénétrer trop à fond dans l'espace de raccordement.
- Introduire le câble de raccordement du détecteur d'atmosphère extérieure dans l'orifice (→ flèche) du boîtier du ventilateur prévu à cet effet.



- Placer le boîtier dans le perçage de cloison / la gaine murale et le fixer avec deux vis. Installer le boîtier sans tension ni écrasement. Utiliser du matériel de fixation de dimension suffisante.
- Poser le câble de raccordement du détecteur dans les rainures (I, II) prévues à cet effet et l'enficher sur la platine électronique [A]

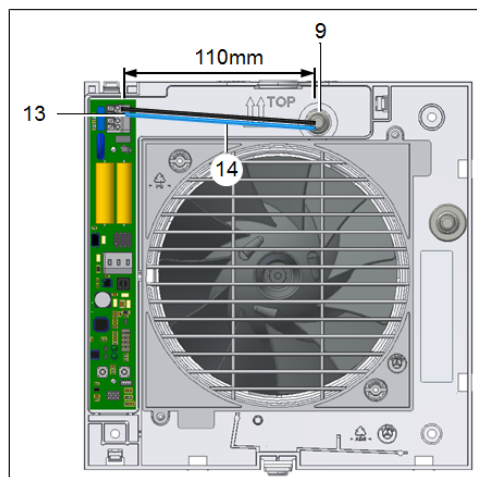
## 8.5 Branchement électrique

**ATTENTION Endommagement de l'appareil en cas de court-circuit.**

Isoler le conducteur de protection et les conducteurs non utilisés.

Ne pas toucher les composants électriques.

- Ne poser que des conducteurs individuels dans le ventilateur. Pour ce faire, dénuder le câble secteur sur une longueur de 110 mm. Dénuder les conducteurs individuels sur 9 à 10 mm.



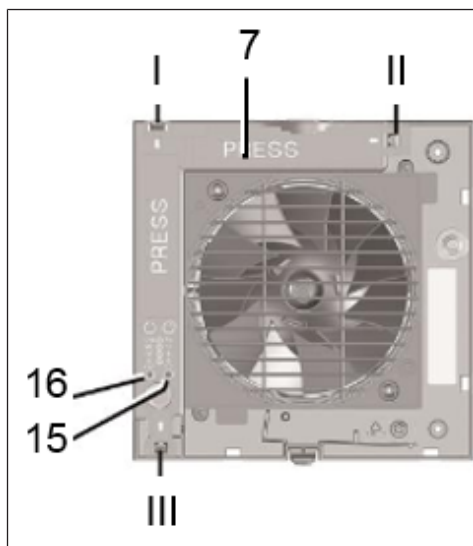
13	Borne à ressort
14	Schéma de branchement

2. Brancher le câble secteur sur la borne à ressorts → Schémas de branchement.
3. Contrôler l'assise du manchon de câble, qui doit assurer une bonne étanchéité.

### 8.6 Montage final

**ATTENTION Risque de court-circuit et d'endommagement de l'appareil. Pénétration d'humidité en cas de mauvais positionnement du cache électronique.**

Appuyer fortement le cache électronique sur le boîtier de manière à ce qu'il assure l'étanchéité et qu'il repose bien à plat. Ce faisant, ne pas appuyer sur les touches de réglage.



15	Touche de réglage de temporisation de démarrage
16	Touche de réglage de la durée de fonctionnement par temporisation

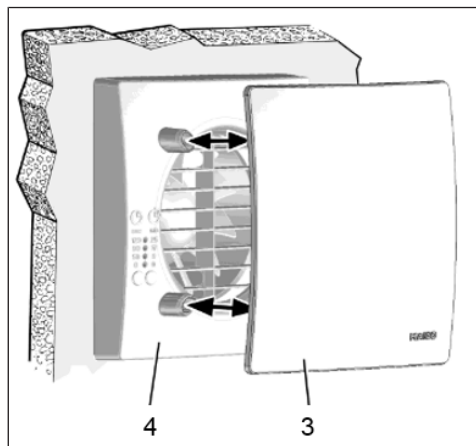
1. Enfiler le cache électronique dans les échancrures du boîtier I, II et III, sur les 3 ergots jusqu'à enclenchement. De plus, enfoncer fermement le cache électronique aux deux positions « PRESS » dans le boîtier.
2. Introduire le détecteur d'atmosphère intérieure fourni dans le socle de connexion en respectant les positions correctes (flèches).

**i H et KH : ne pas toucher la membrane sur le côté plat de la paroi de détecteur / ne pas lui faire supporter de charges, car elle sera endommagée.**

3. Placer le cache de protection.

### 8.7 Mise en service

1. Activer le fusible secteur.
2. Effectuer un test de fonctionnement.
3. Sauvegarder l'humidité de référence en appuyant sur la touche 1.



3	Cache de protection design
4	Cache de protection

4. Poser le cache de protection design.

**i** La mémorisation de la valeur de référence est signalée par le clignotement de la LED 1.

## 9 Entretien

L'appareil est sans entretien.

## 10 Nettoyage

**⚠ DANGER** Danger de mort par électrocution.

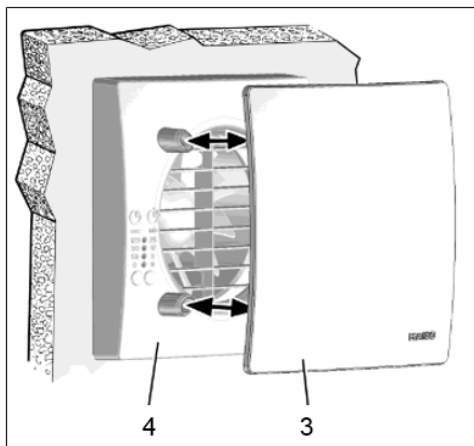
Désactiver le fusible secteur.

**ATTENTION** Endommagement de l'appareil en cas d'utilisation de produits de nettoyage incorrects.

Nettoyer le cache de protection uniquement avec de l'eau.

Ne pas utiliser de produits de nettoyage agressifs.

1. Nettoyer les pièces intérieures du ventilateur uniquement avec un chiffon sec.
2. Si le cache de protection est très sale, le démonter avec précaution et le nettoyer à l'eau.



3	Cache de protection design
4	Cache de protection

3. Poser le cache de protection, mettre en marche le fusible secteur, retirer le panneau d'avertissement et effectuer un test de fonctionnement.

## 11 Élimination des dysfonctionnements

**i** La détection d'erreurs est réservée à des électriciens qualifiés. Lors de tout dysfonctionnement, consulter un électricien qualifié. Les réparations sont exclusivement réservées à des électriciens qualifiés.


Désactiver le fusible secteur, sécuriser contre toute remise en service intempestive et apposer un panneau d'avertissement.

Dysfonctionnement	Cause, mesures
Les deux LED sont éteintes	<b>Pas de tension du secteur.</b> Contrôler si le fusible secteur fonctionne correctement. Le cas échéant, l'activer.
Les deux LED clignotent 3x	<b>Erreur du détecteur d'atmosphère intérieure.</b> Le détecteur d'atmosphère intérieure n'a pas été détecté. Contrôler la bonne fixation et l'orientation de montage correcte.

Les deux LED cli- gnotent 5x	<b>Erreur du détecteur d'atmosphère extérieure.</b> La connexion vers le détecteur d'atmosphère extérieure est coupée. Contrôler le câble de raccordement du détecteur et le contact des fiches.
Le ventilateur ne se met pas en marche	<b>La turbine est bloquée.</b> Uniquement réservé aux professionnels : Retirer le cache de protection. Déverrouiller la grille intérieure avec les crochets d'arrêt (flèches) et la démonter. Contrôler l'hélice, la nettoyer si besoin est.

## 12 Démontage


**Le démontage est exclusivement réservé à des électriciens qualifiés.**

 **DANGER** Danger de mort par électrocution.

Désactiver le fusible secteur.

1. Retirer les caches de protection.
2. Retirer le cache électronique.
3. Retirer le câble secteur.
4. Démontez le ventilateur.

## 13 Élimination dans le respect de l'environnement

 **Les appareils usagés et composants électriques ne doivent être démontés que par des personnes initiées à l'électrotechnique.** Une élimination dans les règles de l'art évite les effets négatifs sur l'homme et l'environnement et permet un recyclage de matières premières précieuses, tout en minimisant l'impact sur l'environnement.



**Ne pas éliminer les composants suivants avec les ordures ménagères !**

Appareils usagés, pièces d'usure (p. ex. filtres à air), composants défectueux, déchets électriques et électroniques, liquides / huiles nuisibles à l'environnement etc. Apportez-les aux points de collecte pouvant assurer

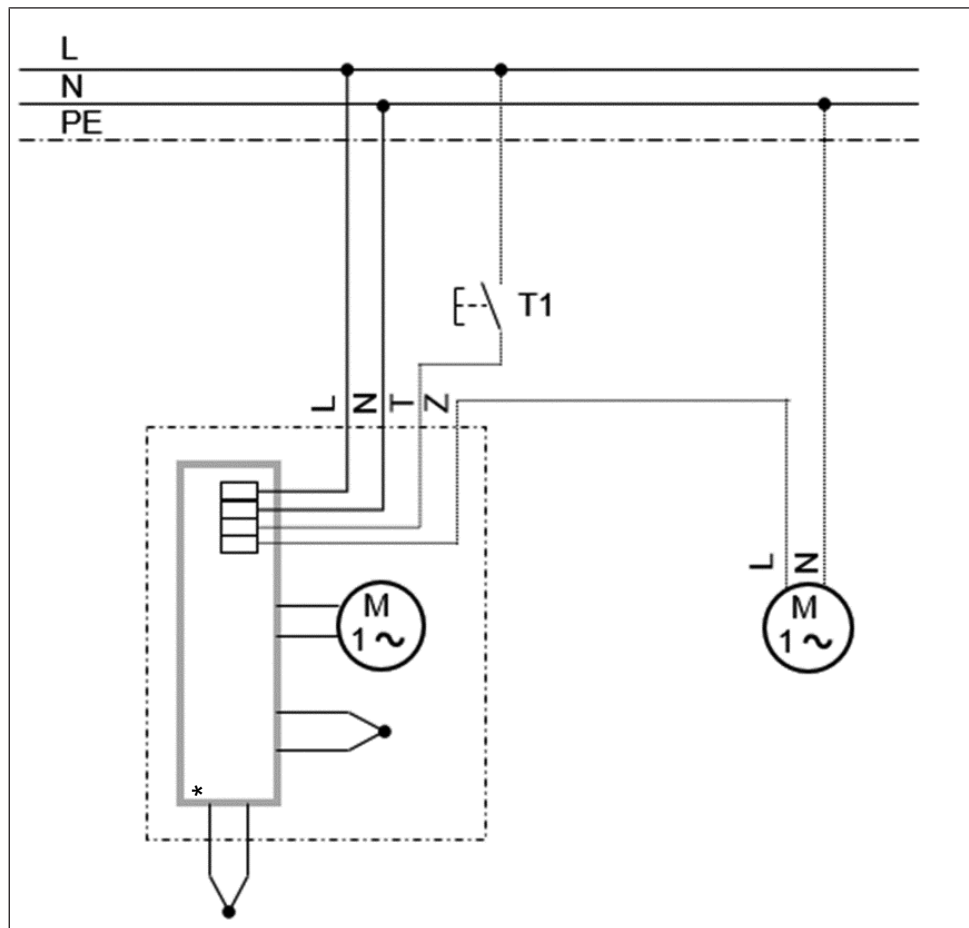
une élimination et un recyclage respectueux de l'environnement (→ législation concernant la gestion des déchets).

1. Triez les composants selon les groupes de matériaux.
2. Éliminez les matériaux d'emballage (carton, matériaux de remplissage, plastiques) via des systèmes de recyclage et des déchetteries adaptés.
3. Respectez les prescriptions nationales et locales.

## Mentions légales

© Maico Elektroapparate-Fabrik GmbH. Traduction du mode d'emploi d'origine en langue allemande. Sous réserve de fautes d'impression, d'erreurs et de modifications techniques. Les marques, marques commerciales et marques déposées, dont il est fait mention dans ce document se rapportent à leurs propriétaires ou leurs produits.

## Schaltbilder / Wiring diagrams / Schémas de branchement



**\* Entfeuchtungssteuerung / Dehumidification control / Commande de déshumidification**

T1	Optionaler Taster für manuelles Lüften Optional button for manual ventilation Bouton en option pour la ventilation manuelle
Z	Anschluss für optionales Zuluftelement, z. B. ECA 15/2 E Connection for optional supply air element, e.g. ECA 15/2 E Raccord pour élément d'air entrant en option, p. ex ECA 15/2 E



Maico Elektroapparate-Fabrik GmbH  
Steinbeisstr. 20  
78056 Villingen-Schwenningen  
Deutschland  
Service +49 7720 6940  
[info@maico.de](mailto:info@maico.de)

0185.1254.0001\_RLF.9\_04.22\_DSW-AS-AV