

ECA 15/2 E



Kurzinformation

Rohreinschubventilator für Einbau in Wickelfalzrohre, DN 150, 320 m³/h

Einsatzbeispiele

Bad, WC, Abstellraum, Vorratsraum, Keller

Artikelnummer 0080.0990

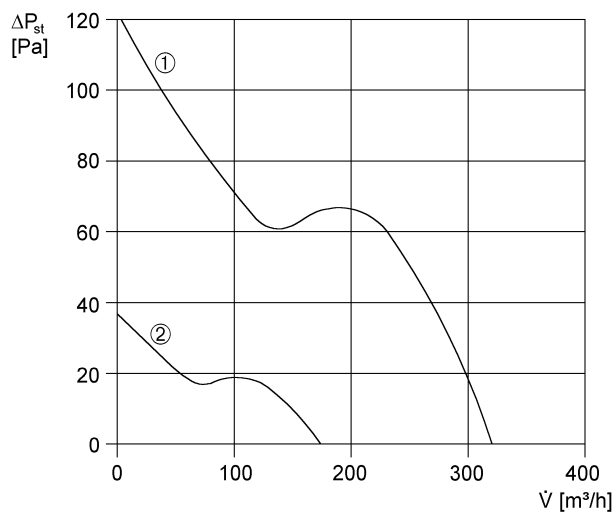
Technische Daten

Fördervolumen	320 m³/h
Drehzahl	2.700 1/min
Drehzahlsteuerbar	–
Reversierbarkeit	–
Spannungsart	Wechselstrom
Bemessungsspannung	230 V
Netzfrequenz	50 Hz / 60 Hz
Leistungsaufnahme	38 W
I _{Nenn}	0,25 A
I _{Max}	0,25 A
Schutzart	IP 44
Netzzuleitung	3 x 1,5 mm²
Einbauart	Unterputz
Einbaulage	beliebig
Material	Kunststoff
Farbe	verkehrsweiß, ähnlich RAL 9016
Gewicht	1,036 kg
Gewicht mit Verpackung	1,18 kg
Nennweite	150 mm
Breite	146 mm
Höhe	146 mm
Tiefe	120 mm
Breite mit Verpackung	155 mm
Höhe mit Verpackung	155 mm
Tiefe mit Verpackung	135 mm
Fördermitteltemperatur bei I _{Max}	40 °C
Schalldruckpegel	43 dB(A) (Abstand 3 m, Freifeldbedingungen)
Verpackungseinheit	1 Stück
Sortiment	A

ECA 15/2 E

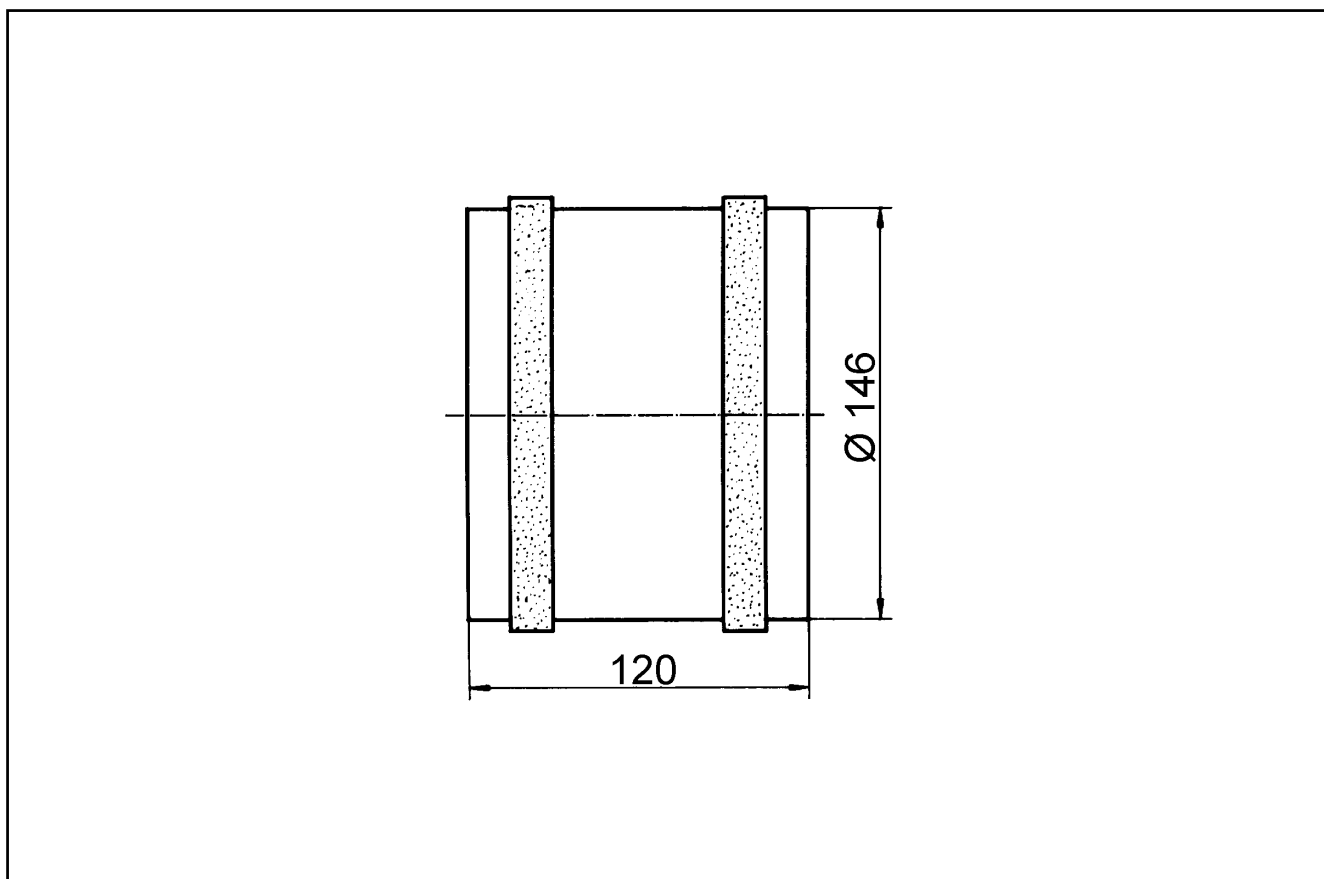
GTIN (EAN)	4012799809906
------------	---------------

Kennlinie



U = 230 V
 f = 50 Hz
 ① ECA 15/2E: n = 2600 min⁻¹
 ② ECA 15/4E: n = 1375 min⁻¹

Maßzeichnung [mm]



ECA 15/2 E

