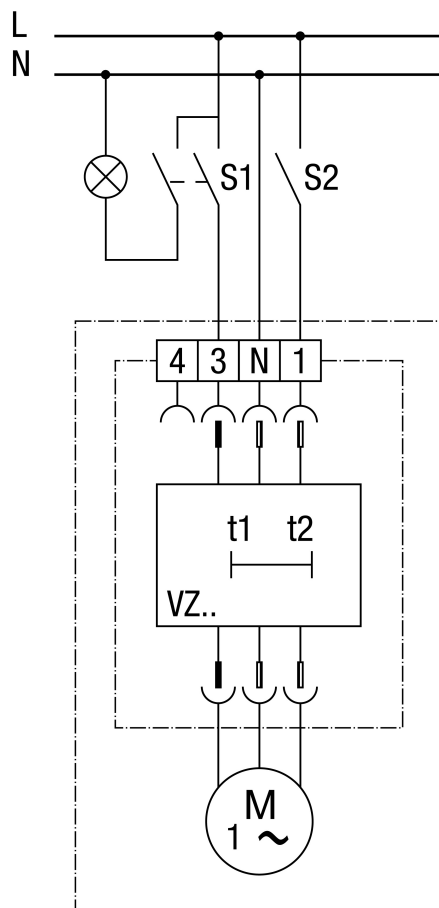


S1 Ein (nach 0-150 s)

S1 Aus (Nachlaufzeit 1,5-24 min)

Bei Verwendung eines 1-poligen Schalters können Rückspannungen auftreten. Kombination mit einem X2-Kondensator notwendig!

Schaltungsvariante 1



S1 und S2 Ein (nach 0-150 s)

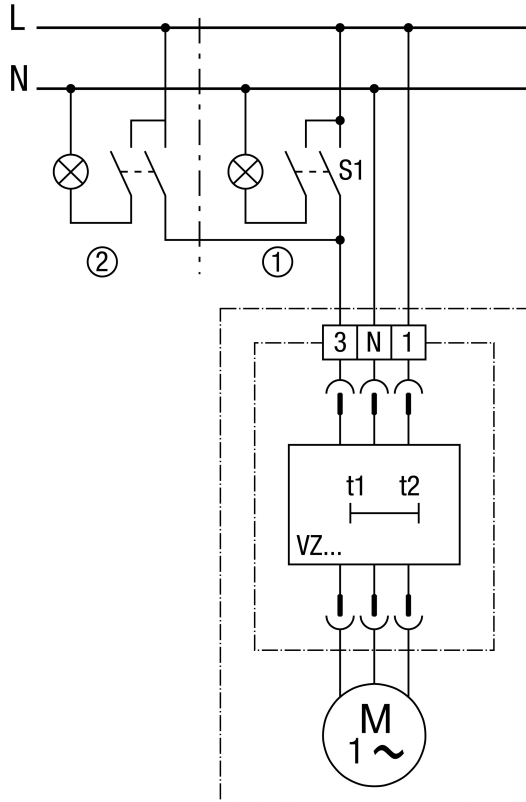
S1 Aus (Nachlaufzeit 1,5-24 min)

Der Ventilator kann zusätzlich mit Schalter S2, unabhängig von der Raumbeleuchtung, ausgeschaltet werden.

Bei Verwendung eines 1-poligen Schalters können Rückspannungen auftreten. Kombination mit einem X2-Kondensator notwendig!

ER 60 VZC

Schaltungsvariante 2



S1 oder S2 Ein (nach 0-150 s)

S1 Aus (Nachlaufzeit 1,5-24 min)

Nach dem Ausschalten des zuletzt wirksamen Schalters läuft der Ventilator ca. 15 Minuten nach.

① Hauptraum

② Zweitraum

Bei Verwendung eines 1-poligen Schalters können Rückspannungen auftreten. Kombination mit einem X2-Kondensator notwendig!