

ER 100 D



Kurzinformation

Ventilatoreinsatz mit Abdeckung und Filter zum Einbau in Unterputzgehäuse, Fördervolumen von 35 m³/h, 60 m³/h, 101 m³/h einstellbar

Einsatzbeispiele

Bad, Küche, Mehrfamilienhaus, Aufenthaltsraum, Esszimmer

Artikelnummer 0084.0137

Technische Daten

Ausführung	Ausführung mit Dreistufenschaltung
Fördervolumen	35 m ³ /h / 60 m ³ /h / 100 m ³ /h
Drehzahl	850 1/min / 1.250 1/min / 1.900 1/min
Luftrichtung	Entlüftung
Drehzahlsteuerbar	-
SEC average	-9,95 kWh/(m ² *a)
Spannungsart	Wechselstrom
Bemessungsspannung	230 V
Netzfrequenz	50 Hz
Leistungsaufnahme	10 W / 21 W / 29 W
I _{Max}	0,1 A / 0,12 A / 0,14 A
Schutzart	IP X5
Netzzuleitung	5 x 1,5 mm ²
Einbauort	Wand / Decke
Einbauart	Unterputz
Systemart	dezentral
Material	Kunststoff
Farbe	verkehrsweiß, ähnlich RAL 9016
Gewicht	1,51 kg
Gewicht mit Verpackung	1,8 kg
Filterklasse	ISO Coarse > 30 % (G2)
Ausblasrichtung	seitlich
Breite	250 mm
Höhe	250 mm
Tiefe	150 mm
Breite mit Verpackung	280 mm
Höhe mit Verpackung	280 mm
Tiefe mit Verpackung	155 mm
Fördermitteltemperatur bei I _{Max}	40 °C

ER 100 D

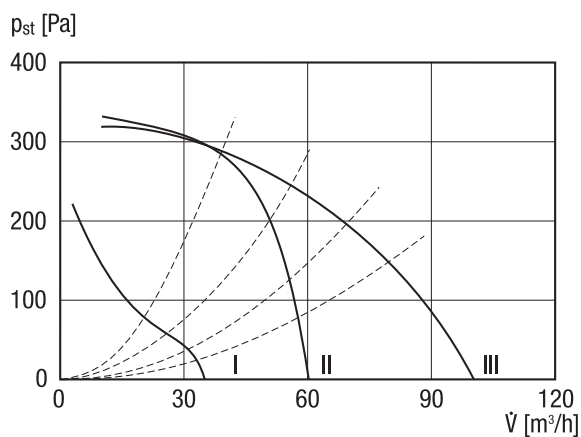
Schalldruckpegel	27 dB(A) / 36 dB(A) / 45 dB(A) (Angabe gemäß DIN 18017-3 bei einer äquivalenten Absorptionsfläche $A_L = 10 \text{ m}^2$)
Verpackungseinheit	1 Stück
Sortiment	B
GTIN (EAN)	4012799841371

Schalleistungspegel im Oktavspektrum

	63 Hz	125 Hz	250 Hz	500 Hz	1 kHz	2 kHz	4 kHz	8 kHz	Gesamt
L_{WA7} , niedrig (dB(A))	-	-	-	-	-	-	-	-	31
L_{WA7} , mittel (dB(A))	-	-	-	-	-	-	-	-	40
L_{WA7} , hoch (dB(A))	-	-	-	-	-	-	-	-	49

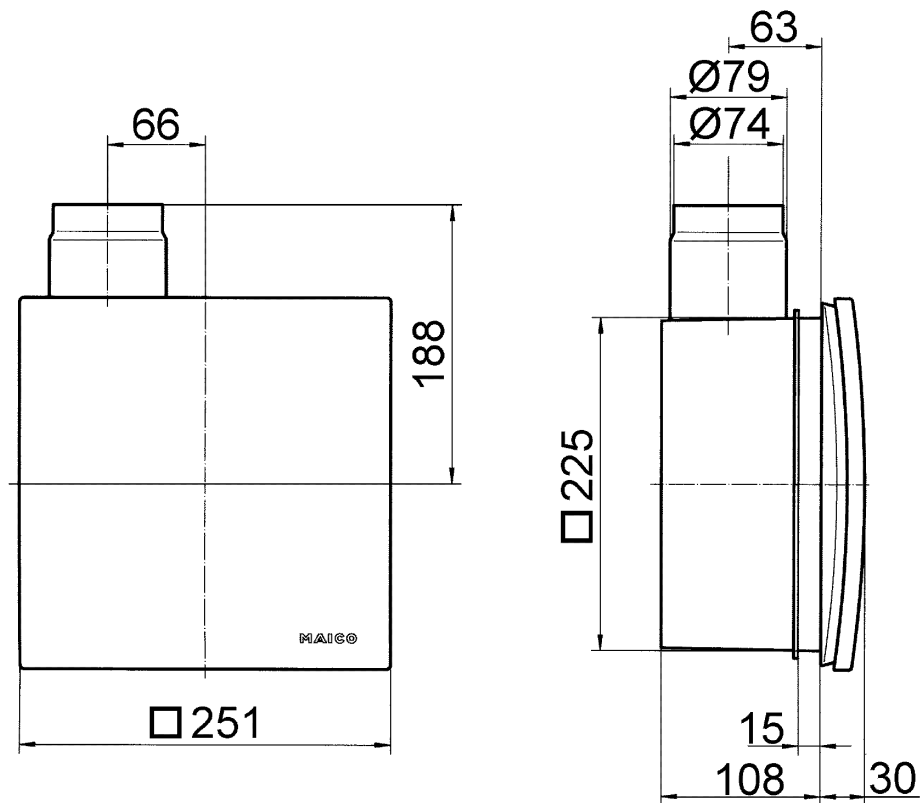
L_{WA7} = Gehäuse- und Freiansaug-Schalleistungspegel in dB

Kennlinie



ER 100 D

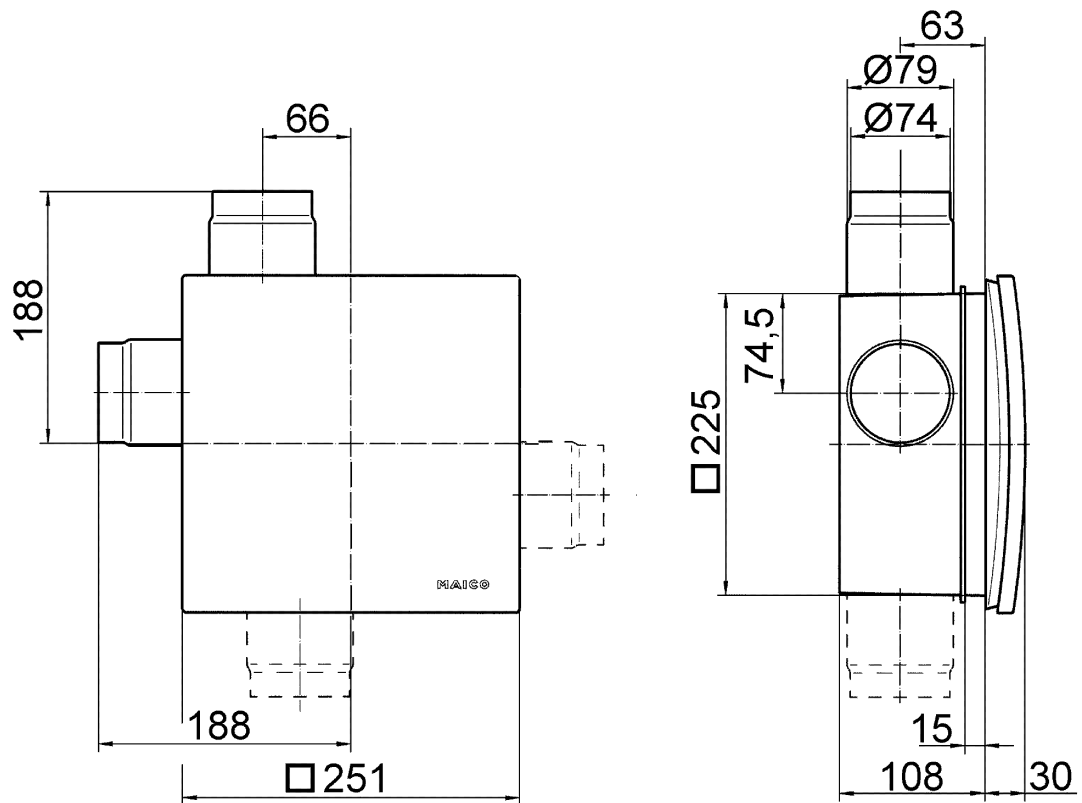
Maßzeichnung [mm]



Ventilatoreinsatz ER mit Unterputzgehäuse ER-UP/G oder ER-UPD

ER 100 D

Maßzeichnung [mm]



Ventilatoreinsatz ER mit Unterputzgehäuse ER-UP/G oder ER-UPD und Zweitraumanschluss