

Montage- und Betriebsanleitung

Unterputz-Abluftsystem nach DIN 18017-3



ER-UP/G
ER-UPD
ER-UPB

ER 60
ER 100

Centro-M
Centro-E
Centro-H

┌ ┐

└ ┘



Inhaltsverzeichnis

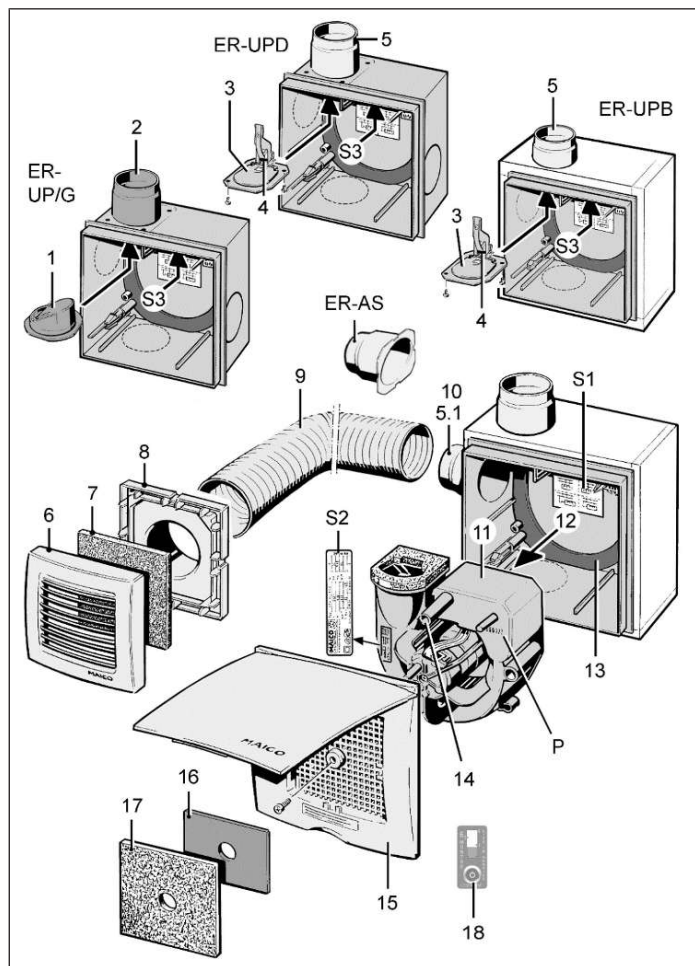
Übersicht UPG-System	4	7.2 Montagehinweise für ER-UP/G-Gehäuse.....	19
1 Lieferumfang	5	7.3 Wichtige Hinweise zum Verputzen..	19
2 Bestimmungsgemäße Verwendung....	5	7.4 ER-UP/G-Wandmontage Einraum ..	19
3 Sicherheitshinweise	5	7.5 ER-UP/G-Deckenmontage Einraum	21
3.1 Allgemeine Sicherheitshinweise	5	7.6 ER-UP/G-Wandmontage Zweitraum	22
3.2 Sicherheitshinweise zu Installation, Betrieb, Reinigung und Wartung	6	7.7 ER-UP/G-Deckenmontage Zweitraum	23
4 System- und Produktinformationen....	8	7.8 Montage ER-UPD-Gehäuse.....	23
4.1 Zulassungsbescheide.....	8	7.9 Montagehinweise für ER-UPD-Gehäuse.....	23
4.2 Montagebedingungen.....	8	7.10 Wichtige Hinweise zum Verputzen..	23
4.3 Zugelassene Abluftsysteme	9	7.11 ER-UP/D-Montage Einraum	23
4.4 Kombinationsmöglichkeiten.....	9	7.12 ER-UP/D-Montage Zweitraum.....	25
4.4.1 ER-UP-Gehäusetypen	9	7.13 Montage ER-UPB-Gehäuse	25
4.4.2 Unterputzgehäuse ER-UP/G	9	7.14 Montagehinweise für ER-UPB-Gehäuse.....	26
4.4.3 Unterputzgehäuse ER-UPD.....	9	7.15 Wichtige Hinweise zum Verputzen..	26
4.4.4 Unterputzgehäuse ER-UPB	10	7.16 ER-UP/B-Montage Einraum	27
4.4.5 Ventilatoreinsatz	10	7.17 ER-UPB/R-, ER-UPB/L- und ER-UPB/U-Montage (Zweitraum).....	28
4.4.6 ER-UP-Steuerungen (Platinentypen).....	10	8 Elektrischer Anschluss	29
5 Technische Daten	11	8.1 Gerät elektrisch anschließen.....	30
5.1 Umgebungsbedingungen und Grenzen für den Betrieb	11	9 Montage Ventilatoreinsatz und Abdeckung	30
5.2 Bestimmungen für den Betrieb mit Feuerstätten	11	9.1 Einstellungen an den Elektronikplatinen	30
5.3 Technische Datentabelle	12	9.2 Elektronikplatine ER 60 I und ER 100 I	31
5.4 Lagerung	12	9.3 Elektronikplatine ER 60 VZC u. ER 100 VZC	31
6 Montagevorbereitungen	12	9.4 Elektronikplatine ER 100 RC.....	31
6.1 Vorgaben gemäß Zulassung	12	9.5 Montage Ventilatoreinsatz/Abluftelement.....	31
6.1.1 Zulassungsbestimmungen	12	9.6 Montage der Abdeckung	32
6.2 Vorbereitungen Wandmontage.....	14	10 Inbetriebnahme	33
6.3 Vorbereitungen Deckenmontage....	15	11 Gerät bedienen	33
6.4 Vorbereitungen für den elektrischen Anschluss.....	17	12 Reinigung, Wartung	33
6.5 Vorbereitung der Absperrvorrichtung/Verschlussklappe	17	12.1 Filterwechsel Zweitraum.....	34
6.5.1 Kunststoff-Verschlussklappe ohne Brandschutz – ER-UP/G-Gehäuse	17	12.2 Ausbau Ventilatoreinsatz.....	34
6.5.2 Brandschutz-Absperrvorrichtung - ER-UPD und ER-UPB-Gehäuse.....	18	13 Absaugstutzen ER-AS für WC-Geruchsabsaugung.....	35
7 Gehäusemontage.....	18	14 Störungsbehebung.....	35
7.1 Montage ER-UP/G-Gehäuse.....	18	15 Ersatzteile.....	36
		16 Demontage	37

17 Umweltgerechte Entsorgung	37
18 Schaltpläne.....	38

Vorwort

Lesen Sie diese Anleitung vor der Montage und ersten Benutzung bitte sorgfältig durch. Folgen Sie den Anweisungen. Übergeben Sie die Anleitungen an den Eigentümer zur Aufbewahrung.

Übersicht UPG-System



ER-UP/G mit Kunststoff-Verschlussklappe ohne Brandschutzeinrichtung

- | | |
|---|---|
| 1 | Kunststoff-Rückschlagklappe
(Abb. Einbaulage Ausblasrichtung rechts) |
| 2 | Kunststoff-Ausblasstutzen |

ER-UPD mit Brandschutz-Absperrvorrichtung und ER-UPB mit Brandschutz-Absperrvorrichtung und Brandschutzverkleidung

3	Metall-Absperrklappe mit Auslöseeinrichtung
4	Schmelzlot
5	Metall-Ausblasstutzen
5.	Metall-Anschlussstutzen DN 75/80 für Zweit- raumabsaugung ER-UPB

ER-ZR Zweitraumanschluss-Set

6	Schutzgitter
7	Filtermatte, Filterklasse G2
8	Adapter
9	Saugleitung ZR-Anschluss (nicht im ER-ZR- Set enthalten)
10	Kunststoff-Montagestutzen Zweitraumabsaugung

ER 60/100-Ventilatoreinsatz

11	Ventilatoreinsatz
12	Elektronikplatinen
13	Gehäusebodendichtung
14	Sensor (H- oder F-Ausführung)
15	Abdeckung mit Zentralschraube
16	Drosselplatte für Zweitraumanschluss
17	Filtermatte, Filterklasse G2
18	Timestrip
P	Produktionsdatum
S1	Schaltbild
S2	Typenschild
S3	TÜV-Aufkleber

ER-AS (Sonderzubehör)

Absaugstutzen für WC-Sitzentlüftung DN 70

1 Lieferumfang

Je nach Bestellung, bestehend aus:

- **Rohbausset:** ER-Unterputzgehäuse
- **Endmontageset:** Ventilatoreinsatz
- **Weiteres Zubehör:** z. B. ER-AS für WC-Sitzentlüftung, Distanz-, Mauer- und Abdeckrahmen, Moosgummigarnitur etc.

Qualifikation Fachinstallateur

Die Montage ist nur durch **Fachkräfte** mit Kenntnissen und Erfahrungen in der **Lüftungstechnik** zulässig. Der Anschluss ist gemäß der Allgemeinen bauaufsichtlichen Zulassung vorzunehmen. Arbeiten an der Elektrik dürfen nur von einer **Elektrofachkraft** vorgenommen werden. Sie sind eine Elektrofachkraft, wenn Sie aufgrund Ihrer fachlichen Ausbildung, Schulung und Erfahrung die einschlägigen Normen und Richtlinien kennen, die elektrischen Anschlüsse gemäß Schaltpläne [► 38] fachgerecht und sicher ausführen können und Risiken und Gefährdungen durch Elektrizität erkennen und vermeiden können.

2 Bestimmungsgemäße Verwendung

Diese Ventilatoren dienen zur Entlüftung von innenliegenden Bädern und Toilettenräumen, Abstellräumen und Küchen mit Außenfenster.

Bei einem von der DIN 18017-3 abweichenden Betrieb können die Ventilatoren auch als Einzelgeräte (bei Wand oder Deckeneinbau) oder zur Entlüftung weiterer Räume (innenliegende Küche etc.) eingesetzt werden.

Die Ventilatoren sind ausschließlich für den häuslichen Gebrauch und ähnliche Zwecke vorgesehen.


3 Sicherheitshinweise

3.1 Allgemeine Sicherheitshinweise

Das Gerät darf in folgenden Situationen auf keinen Fall eingesetzt werden:

 **GEFAHR Entzündungs-/Brandgefahr durch brennbare Materialien, Flüssigkeiten oder Gase in der Nähe des Geräts.**

In der Nähe des Geräts keine brennbaren Materialien, Flüssigkeiten oder Gase deponieren, die sich bei Hitze oder durch Funkenbildung entzünden und in Brand geraten können.

 **GEFAHR Explosionsgefahr durch Gase und Stäube.**

Explosionsfähige Gase und Stäube können entzündet werden und zu schweren Explosionen oder Brand führen.

Gerät auf keinen Fall in explosionsfähiger Atmosphäre einsetzen (Explosionsgefahr).

⚠ GEFAHR Explosionsgefahr durch explosionsfähige Stoffe in Laborabsaugungen.

Explosionsfähige Stoffe in Laborabsaugungen können entzündet werden und zu schweren Explosionen oder Brand führen.

Aggressive Stoffe können zur Beschädigung des Geräts führen. Gerät auf keinen Fall in Kombination mit einer Laborabsaugung einsetzen (Explosionsgefahr).

⚠ WARNUNG Gesundheitsgefahr durch Chemikalien oder aggressive Gase/Dämpfe.

Chemikalien oder aggressive Gase/Dämpfe können die Gesundheit gefährden, insbesondere, wenn diese mit dem Gerät in die Räume verteilt werden.

Gerät auf keinen Fall zum Verteilen von Chemikalien oder aggressiven Gasen/ Dämpfen einsetzen.

ACHTUNG Gerätebeschädigung durch Fett- und Öldämpfe von Dunstabzugshauben.

Fett- und Öldämpfe von Dunstabzugshauben können das Gerät und die Luftkanäle verschmutzen und die Leistungsfähigkeit reduzieren.

Gerät auf keinen Fall zur Förderung dieser Stoffe verwenden.

ACHTUNG Gerätebeschädigung bei dauerhafter Förderung wasserdampfgesättigter Luft.

Gerät auf keinen Fall zur Förderung wasserdampfgesättigter Luft verwenden

ACHTUNG Gerätebeschädigung durch Unwucht des Laufrades bei Förderung von Feststoffpartikeln.

Gerät auf keinen Fall zur Förderung von Feststoffpartikeln verwenden, die am Gerät anhaften können.

ACHTUNG Gerätebeschädigung während Bauphase durch Verschmutzung des Geräts und der Luftkanäle.

Während der Bauphase ist ein Betrieb des Geräts unzulässig.

Während der Bauphase das Gerät nicht betreiben.

ACHTUNG Gerätebeschädigung bei eindringender Feuchte.

IP X5 (Schutz gegen Strahlwasser).

Gerät auf keinen Fall in Außenbereichen einsetzen.

3.2 Sicherheitshinweise zu Installation, Betrieb, Reinigung und Wartung

⚠ GEFAHR Gefahren für Kinder und Personen mit eingeschränkten physischen, sensorischen oder psychischen Fähigkeiten oder mangelndem Wissen.

Gerät nur von Personen installieren, in Betrieb nehmen, reinigen und warten lassen, welche die Gefahren dieser Arbeiten sicher erkennen und vermeiden können.

⚠ GEFAHR Stromschlaggefahr bei Betrieb mit nicht komplett montiertem Gerät.

An elektrischen Komponenten besteht Stromschlaggefahr.

Bei offenem Gerät müssen alle Versorgungstromkreise abgeschaltet (Netzsicherung aus), gegen Wiedereinschalten gesichert und ein Warnschild sichtbar angebracht sein.

Gerät nur komplett montiert betreiben.

⚠ GEFAHR Gefahr bei Nichtbeachtung der geltenden Vorschriften für Elektroinstallationen.

Vor dem Abnehmen der Gehäuseabdeckung bzw. Ausbau des Ventilatoreinsatzes und vor Elektroinstallationen alle Versorgungsstromkreise abschalten, Netzsicherung abschalten und gegen Wiedereinschalten sichern. Ein Warnschild sichtbar anbringen.

Bei der Elektroinstallation die geltenden Vorschriften beachten, z. B. DIN EN 50110-1, in Deutschland insbesondere VDE 0100 mit den entsprechenden Teilen.

Eine Vorrichtung zur Trennung vom Netz mit mindestens 3 mm Kontaktöffnung je Pol ist vorgeschrieben.

Gerät nur an einer fest verlegten elektrischen Installation und mit Leitungen vom Typ NYM-O oder NYM-J anschließen, je nach Gerätevariante 3 x 1,5 mm² oder 5 x 1,5 mm².

Geräte nur mit auf Typenschild angegebener Spannung und Frequenz betreiben.

Gerät kann auch im Stillstand unter Spannung stehen und durch Sensorik (Zeitverzögerung, Feuchte etc.) automatisch einschalten. Wartung und Fehlerfindung nur durch Elektrofachkräfte zulässig.

Die auf dem Typenschild angegebene Schutzart ist nur gewährleistet bei bestimmungsgemäßem Einbau und bei ordnungsgemäßer Einführung der Anschlussleitung durch die Stufentülle (Tülle muss den Leitungsmantel komplett umschließen). Außerdem muss der Ventilatoreinsatz eingerastet und die Gehäuseabdeckung montiert sein.

⚠ GEFAHR Gefahr durch Brandübertragung.

wenn am ER-Gehäuse eine falsche Anschlussleitung angeschlossen ist. Verwenden Sie unbedingt die zum jeweiligen ER-Gehäuse passenden Leitungsmaterialien.

wenn ein fehlerhafter Deckenvergruss bei Abluftsystemen mit Zwischendecke (PAM-GLOBAL RML oder Deckenschottsystem) besteht. Sorgen Sie dafür, dass der Restspalt zwischen Hauptleitung und Wand oder Decke unbedingt mit formbeständigen, nicht brennbaren Baustoffen vollständig verschlossen wird, zum Beispiel mit Beton, Zementmörtel oder Gips.

wenn ein fehlerhafter Verschluss mit dem Mauerwerk oder mit Plattenbaustoffen besteht. Sorgen Sie dafür, dass bei Einsatz außerhalb des Schachtes der Restspalt zwischen Anschlussleitung und Mauerwerk/Plattenbaustoffen unbedingt mit formbeständigen, nicht brennbaren Baustoffen vollständig verschlossen wird. Zum Beispiel mit Beton, Zementmörtel oder Gips und für die Plattenbaustoffe mit spezieller Brandschutz-Spachtelmasse.

wenn der Metall-Ausblasstutzen falsch mit der Anschlussleitung verbunden ist. Für die Verbindung mit dem Ausblasstutzen sind 3 Stahl-Blindnieten vorgeschrieben. Diese dürfen die Klappenfunktion nicht beeinträchtigen. Die Leichtgängigkeit der Absperrklappe ist vor der Inbetriebnahme sicherzustellen.

wenn die Metall-Absperrklappe nicht korrekt in den Ausblasstutzen eingesetzt und verschraubt ist. Achten Sie deshalb beim Einbau unbedingt auf die korrekte Position und Verschraubung der Absperrklappe. Das Schmelzlot muss korrekt eingesetzt und die Klappe leichtgängig sein.

⚠ GEFAHR Verletzungsgefahr bei beschädigtem Gerät.

Gerät sofort außer Betrieb setzen, wenn Sie Schäden oder Fehler feststellen, die Personen oder Sachen gefährden können.

Bis zur völligen Instandsetzung eine weitere Benutzung verhindern.

⚠️ WARNUNG Gesundheitsgefahr durch mangelnden Filterwechsel oder fehlendem Luftfilter.

Stark verschmutzte oder feuchte Luftfilter können gesundheitsschädliche Stoffe (Schimmel, Keime etc.) ansammeln. Dies kann auch bei einer längeren Stilllegung des Geräts vorkommen. Bei fehlendem Luftfilter verschmutzt das Gerät und die Luftkanäle.

Gerät niemals ohne Luftfilter betreiben.

Nur Originalfilter einsetzen.

Luftfilter regelmäßig bei Filterwechselanzeige (LED oder TimeStrip) wechseln.

Nach längerem Stillstand des Geräts die Luftfilter unbedingt erneuern.

⚠️ WARNUNG Verletzungsgefahr bei Arbeiten in der Höhe.

Benutzen Sie geeignete Aufstiegshilfen (Leitern). Die Standsicherheit ist zu gewährleisten, die Leiter ggf. durch eine 2. Person zu sichern.

Sorgen Sie dafür, dass Sie sicher stehen und sich niemand unterhalb des Gerätes aufhält.

⚠️ WARNUNG Verletzungs- und Gesundheitsgefahr bei nachträglichen, das Lüftungssystem beeinflussende An- oder Umbauten.

Nachträgliche An- oder Umbauten (Dunstabzugshaube, raumluftabhängige Feuerstätte etc.) können zu Gesundheitsgefahren führen und einen nicht zulässigen Betrieb verursachen. Nachträgliche An- oder Umbauten sind nur dann zulässig, wenn die Systemverträglichkeit von einem Planungsbüro ermittelt/sichergestellt wird. Bei Einsatz einer Abluft-Dunstabzugshaube oder raumluftabhängigen Feuerstätte muss diese vom Bezirksschornsteinfeger abgenommen werden.

⚠️ WARNUNG Verletzungs- und Gesundheitsgefahr bei Veränderungen oder Umbauten oder bei Einsatz von nicht zugelassenen Komponenten.

Ein Betrieb ist nur mit Original-Komponenten zulässig. Veränderungen und Umbauten an den Geräten sind unzulässig und entbinden den Hersteller von jeglicher Gewährleistung und Haftung, **z. B. wenn das Gehäuse an unzulässiger Stelle durchbohrt wird.**

⚠️ VORSICHT Gesundheitsgefahr bei nicht ordnungsgemäß gereinigtem Gerät.

Reinigen Sie das Gerät regelmäßig, spätestens alle 2 Jahre. Nur so können Sie sicherstellen, dass das Gerät hygienisch einwandfrei arbeitet.

⚠️ VORSICHT Vorsicht beim Umgang mit Verpackungsmaterialien.

Geltende Sicherheits- und Unfallverhütungsvorschriften einhalten.

Verpackungsmaterial außer Reichweite von Kindern aufbewahren (Erstickungsgefahr).

ACHTUNG Nicht bestimmungsgemäßer/unzulässiger Betrieb durch nicht ordnungsgemäß montierten Gerät.

Gerät nur gemäß den Planungsunterlagen installieren.

Insbesondere die Ausführungen von Lüftungskanälen und Schalldämmung beachten.

Planungshinweise bzgl. Geräteposition und Abständen zu anderen Fassadenkomponenten beachten.

Eventuell Entkopplungselemente einsetzen.

4 System- und Produktinformationen

4.1 Zulassungsbescheide

Zulassungsbescheide sind auf Anfrage erhältlich.

4.2 Montagebedingungen

Bei einer Installation nach DIN 18017-3 ist ein Einsatz nur zulässig:

- in Einzelentlüftungsanlagen mit gemeinsamer Hauptleitung.
- mit Luftführung über Schacht oder Rohr.
- mit zulässigen Anschlussrohren.
- mit zum System passenden Gerät (Zugelassene Abluftsysteme).
- bei einer Unterputzinstallation in der Wand oder Decke.
- bei ordnungsgemäßem Einbau gemäß den Instruktionen dieser Anleitung sowie der allgemeinen bauaufsichtlichen Zulassung ER-APB: Z-51.1-45 bzw. ER-AP: Z-51.1-42.
- mit ausreichendem Platz zur Wand und Decke.
- mit einem feuerfesten Installationsschacht für ER-UPB-Gehäuse.
- bei komplett montiertem Gerät.
- mit ordnungsgemäßen Luftfiltern.
- mit Außenluftdurchlässen gemäß den Planungsunterlagen.

Bei einer von der DIN 18017-3 abweichenden Installation gilt:

- ER-UP-Ventilatoren lassen sich auch als Einzelgeräte einsetzen.

- Eine Installation in der Wand oder Decke ist zulässig.
- ER-100-Ventilatoren können zur Entlüftung eines weiteren Raumes eingesetzt werden (innenliegende Küche etc.).

4.3 Zugelassene Abluftsysteme

Abluftsystem	ER-UP/ G	ER- UPD	ER- UPB
PAM-GLOBAL RML Gusslüftungssystem *	nein	ja**	ja***
Deckenschottsystem **	ja*	nein	nein
System mit feuerfestem Schacht *	nein	ja**	ja***
Entlüftungssystem ohne Brandschutz **	ja*	nein	nein

* ER-UP/G einsetzbar innerhalb und außer halb des Schachtes, Anschlussleitung aus Aluflexrohr, Zweitraumanschluss aus Aluflexrohr.

** ER-UPD einsetzbar innerhalb und außer halb des Schachtes, Anschlussleitung aus Stahlwickelfalzrohr, Zweitraumanschluss aus Aluflexrohr.

*** ER-UPB einsetzbar innerhalb des Schachtes, Anschlussleitung aus Aluflexrohr, Zweitraumanschluss aus Stahlwickelfalzrohr.

4.4 Kombinationsmöglichkeiten

Die hier beschriebenen ER-Unterputz-Abluftsysteme bestehen aus einem UP-Gehäuse und einem Ventilatoreinsatz/Abluftelement mit Abdeckung.

Bereits in der **Rohbauphase** werden die **ER-UP-Gehäuse** (ER-UP/G, ER-UPD und ER-UPB) installiert, elektrisch verdrahtet und mit einem Putzschutzdeckel versehen.

ER-UP/G und ER-UPD-Gehäuse sind mit einem Zweitraumanschluss-Set (ER-ZR) auch für eine Zweitraumentlüftung einsetzbar. Für ER-UPB-Gehäuse ist auf die passende Gehäusevariante (ER-UPB/L, ER-UPB/R oder ER-UPB/U) zu achten. Eine WC-Sitzentlüftung bei gleichzeitiger Entlüftung des Raumes lässt sich am Zweitraumanschluss von ER-UP/G oder ER-UPD-Gehäusen realisieren. Hierfür ist der Maico-Absaugstutzen ER-AS (DN 70) zu verwenden und eine Verbindung zum WC-Sitz herzustellen.

Nach Abschluss der Putz- und Malerarbeiten wird dann die **Endmontage** vorgenommen.

Für die **dezentrale Entlüftung** wird ein Ventilatoreinsatz ER 60 oder ER 100 in das UP-Gehäuse eingesetzt, der Abluffilter und die Abdeckung angebracht.

Für die **zentrale Entlüftung** wird ein Abluftelement Centro-M /-E / -H mit Abluffilter und Abdeckung installiert → separate Centro-Betriebsanleitung.

Für die **Zweitraumentlüftung** sind ER 100-Geräte zugelassen. Hierfür sind folgende Steuerungstypen einsetzbar: Standard, VZ, VZ 15, VZC, G, I, D oder RC. Eine zentrale Entlüftung mit Abluftelementen Centro-M /-E / -H ist in Kombination mit ER-UP/G-Gehäusen unter bestimmten Voraussetzungen möglich (Montage ER-UP/G-Gehäuse [► 18]).

i ER 60-Geräte sind nicht für den Zweitraumanschluss zugelassen.

i Für ER-Funkventilatoren und Maico smart siehe 100 RC-Anleitung.

4.4.1 ER-UP-Gehäusetypen

Für die Unterputzinstallation stehen die 3 Unterputz-Gehäuseeinheiten ER-UP/G, ER-UPD oder ER-UPB zur Verfügung. Diese sind passend zum Abluftsystem auszuwählen. Der Anschlussdurchmesser für alle Gehäusetypen beträgt DN 75 oder DN 80.

4.4.2 Unterputzgehäuse ER-UP/G

- Kunststoffgehäuse ohne Brandschutzeinrichtung. Mit Deckenschott kombinierbar.
- Geeignet für Wand- oder Deckenmontage, innerhalb oder außerhalb des Abluftschachts.
- Zulässige Ausblasrichtung bei Wandmontage oben, rechts oder links.
- Kunststoff-Ausblasstutzen mit selbsttätiger Kunststoff-Verschlussklappe, wartungsfrei.
- Für Anschluss einer Zweitraumentlüftung mit Sollbruchstellen unten, rechts und links.

4.4.3 Unterputzgehäuse ER-UPD

- Kombinierbar mit Saint-Gobain-Gussrohr PAM-Global RML.
- Einsatzbar auch außerhalb feuerfestem Schacht.
- Gehäuse mit wartungsfreier Brandschutz-Absperrvorrichtung gegen Brandübertragung (K90-18017).
- Geeignet für Wand- oder Deckenmontage, innerhalb oder außerhalb des Abluftschachts.
- Zulässige Ausblasrichtung bei Wandmontage oben, rechts oder links.

- Metall-Ausblasstutzen mit selbsttätiger Metall-Rückschlagklappe mit Schmelzlot.
- Für Anschluss einer Zweitraumentlüftung mit Sollbruchstellen unten, rechts und links.

4.4.4 Unterputzgehäuse ER-UPB

- Gehäuse mit wartungsfreier Brandschutz-Ab-sperrvorrichtung gegen Brandübertragung (K90-18017).
- Gehäuse mit Brandschutzverkleidung zum Ein-satz in feuerfesten Abluftschächten.
- Geeignet für den Wand- oder Deckeneinbau in einem feuerfesten Abluftschacht.
- Zulässige Ausblasrichtung bei Wandmontage oben, rechts oder links.
- Metall-Ausblasstutzen mit selbsttätiger Metall-Rückschlagklappe mit Schmelzlot.

4.4.5 Ventilatoreinsatz

- Ventilatoreinsatz mit Abdeckung und Abluffilter zum Einbau in ER-UP/G-, ER-UPD oder ER-PB-Gehäuse.
- Elektrische Steckverbindung für schnelle Montage im ER-UP-Gehäuse.
- Montagefreundliche Schnappbefestigung des Ventilatoreinsatzes.
- Abdeckung mit Abluffilter und Timestrip. Luftfilter sind regelmäßig bei Filterwechselanzeige (Timestrip) zu wechseln.
- Abdeckung um $\pm 5^\circ$ drehbar für Ausgleich bei schief eingeputztem Gehäuse.
- Filterwechsel ohne Werkzeug.
- Für Einraum- oder Zweitraumentlüftung mit ein-zelnem Ventilator. Ausnahme: H-Ausführungen nur für Einraumventilator.
- F- und H-Ausführung: Barrierefreie Produkte, da automatisches Ein- und Ausschalten.
- Energiesparender Motor mit thermischem Überlastungsschutz. Dieser schaltet bei Überhitzung ab und nach Abkühlung selbsttätig wieder ein.
- Die Ventilatoren dürfen in den Bereichen 1 und 2 Strahlwasser ausgesetzt werden (DIN VDE 0100-701: 2008-10 bzw. HD 60 364-7:2007).

Der **Timestrip** wird sichtbar an eine beliebige Stelle (z. B. neben der Abdeckung) aufgeklebt und nach Ablauf des Filterwechselintervalls im Restmüll entsorgt. **Timestrip nicht unter der Abdeckung aufkleben.** Im Lieferumfang der Aus-tausch-Luftfilter befinden sich jeweils neue Time-strips.

4.4.6 ER-UP-Steuerungen (Platinentypen)

ER-UP-Ventilatoren gibt es in verschiedenen Ausführungen und mit unterschiedlichen Geräte-eigenschaften. Diese hängen von der im Ventila-toreinsatz verwendeten Steuerung/ Platinentype ab.

Zur Platinentype passende Schaltungsvarianten und Funktionen sind in dieser Anleitung beschrie-ben. Toleranz aller Zeitangaben max. + 20 %.

- **Standardausführung**
- **VZ-Ausführung:** mit Einschaltverzögerung und Nachlaufzeit.
- **VZ 15-Ausführung** mit Einschaltverzögerung und Nachlaufzeit.
- **VZC-Ausführung** mit einstellbarer Einschalt-verzögerung und einstellbarer Nachlaufzeit.
- **F-Ausführung:** Barrierefrei. Mit Lichtsteuerung für fensterlose Räume (Einschaltheiligkeit min. 30 lx, Ausschaltheiligkeit am Gerät max. 0,3 lx). Mit Einschaltverzögerung (50 Sek.) und Nach-laufzeit (6 Min.).
- **G-Ausführung:** Mit Grundlastschaltung. Dauerbetrieb mit $35 \text{ m}^3/\text{h}$, hohe Drehzahl (Volllast) mit optionalem Schalter schaltbar.
- **GVZ-Ausführung** mit Grundlastschaltung, Ein-schaltverzögerung und Nachlaufzeit, Dauerbe-trieb mit $35 \text{ m}^3/\text{h}$, hohe Drehzahl (Volllast) mit optionalem Schalter schaltbar.
- **I-Ausführung** mit Intervallautomatik. Bei manu-eller Bedienung mit Einschaltverzögerung und Nachlaufzeit. Betriebsdauer mit Zeitintervallen ä ca. 10 Minuten einstellbar von 0 bis 15 Stun-den. Intervallsteuerung Aus bei Einstellung 0 Stunden (Einstellschraube Ti auf Linksan-schlag). Intervallsteuerung aktiv, wenn Einstell-schraube Ti um mindestens 1/4 Umdrehung vom Linksanschlag nach rechts gedreht.
- **H-Ausführung:** Barrierefrei. Mit Feuchtesteue-rung. Nachlaufzeit programmgesteuert (min. 15 Minuten bei Volllast). Mit optionalem Schalter auch manuell bedienbar. Nicht für Zweitraum-lüftung geeignet.
- **D-Ausführung:** Bei Kombination mit Dreistu-fenschalter mit 3 Leistungsstufen: 35, 60 oder $100 \text{ m}^3/\text{h}$. Bei Kombination mit Zuluftelementen zur kontrollierten Wohnungslüftung einsetzbar.
- **RC-Ausführung** mit Funkelektronik: Einsatz im funkgesteuerten Lüftungssystem MAICO smart. Auf EnOcean-Technologie basierend. Netz-werkfähig (Master-Slave) → separate ER 100

RC-Betriebsanleitung. Ein/Aus über Funkschalter oder Funksteuerung RLS RC. Mit 3 Leistungsstufen 35, 60 oder 100 m³/h.

Gerätetype	Platinentype	Einschaltverzögerung [s]	Nachlaufzeit [min]	drehzahlsteuerbar	Netzzuleitung [mm ⁴]
ER 60	Standardplatine			nein	3 x 1,5
ER 100	Standardplatine			ja	3 x 1,5
ER 60 VZ, ER 100 VZ	VZ-Platine	50	6	nein	5 x 1,5
ER 60 VZ 15, ER 100 VZ 15	VZ 15-Platine	50	15	nein	5 x 1,5
ER 60 VZC, ER 100 VZC	VZ 24 C-Platine	0...150	1,5...24	nein	5 x 1,5
ER 60 F, ER 100 F	F-Platine	50	6	nein	3 x 1,5
ER 60 G, ER 100 G	G-Platine			nein	5 x 1,5
ER 60 GVZ, ER 100 GVZ	G-Platine + VZ-Platine			nein	5 x 1,5
ER 60 I, ER 100 I	VZI 10-Platine	50*	10*	nein	5 x 1,5
ER 60 H, ER 100 H	H-Platine		15	nein	5 x 1,5
ER 100 D	Standardplatine			nein	5 x 1,5
ER 100 RC	RC-Platine		15**	nein	3 x 1,5

i **Toleranz aller Zeitangaben max. + 20 %.**

W Werkseinstellung

* Einschaltverzögerung und Nachlaufzeit bei manueller Bedienung, z. B. per Lichtschalter

** Nachlaufzeit nur, wenn Gerät mit Einzelschalter, ohne Raumluftsteuerung RLS RC verwendet wird.

5 Technische Daten

5.1 Umgebungsbedingungen und Grenzen für den Betrieb

- Zulässige Höchsttemperatur des Fördermediums + 40 °C.
- Die Luftführung in der Wohnung muss so erfolgen, dass möglichst keine Luft aus Küche, Bad oder WC in die Wohnräume überströmen kann.
- Ein zu entlüftender Raum muss mit einem unverschließbaren, freien Zuluftquerschnitt von mindestens 150 cm² ausgestattet sein, z. B. mit Türlüftungsgitter MLK.
- ER-UP/Centro-Geräte besitzen eine Störfestigkeit nach EN 55014-2 (je nach Impulsform und Energieanteil 1000 bis 4000 V). Bei Betrieb mit Leuchtstoffröhren können diese Werte überschritten werden. In diesem Fall sind zusätzliche Entstörmaßnahmen erforderlich (L-, C- oder RC-Glieder, Schutzdioden, Varistoren).
- Zugluftrisiko durch geeigneten Aufstellungsort bei der Planung berücksichtigen.

5.2 Bestimmungen für den Betrieb mit Feuerstätten

Bei Betrieb mit **raumluftabhängigen Feuerstätten** muss für **ausreichende Zuluftnachströmung** gesorgt werden. Die maximal zulässige Druckdifferenz pro Wohneinheit beträgt 4 Pa.

Das Gerät darf in Wohneinheiten mit raumluftabhängigen Feuerstätten nur unter folgenden Bedingungen installiert werden:

- Die Beurteilungskriterien in Abstimmung mit dem zuständigen Bezirksschornsteinfegermeister werden erfüllt.
- Ein gleichzeitiger Betrieb von raumluftabhängigen Feuerstätten für flüssige oder gasförmige Brennstoffe und der luftabsaugenden Anlage durch Sicherheitseinrichtungen wird verhindert oder

- Die Abgasführung der raumluftabhängigen Feuerstätte wird durch besondere Sicherheitseinrichtungen überwacht. Im Auslösefall muss die Lüftungsanlage oder die Feuerstätte abgeschaltet werden.

5.3 Technische Datentabelle

Schalldruckpegel L_{WA7}	30 bis 49 dB(A), je nach Geräteausführung
----------------------------	---

Für weitere technische Daten → Typenschild.

Für Kennlinien → www.maico-ventilatoren.com

6.1.1 Zulassungsbestimmungen

5.4 Lagerung



Gerät nur in waagrechtem Zustand in einem geeigneten, trockenen Raum einlagern. Umgebungstemperatur – 10 °C bis + 60 °C.

Für Korrosionsschäden durch unsachgemäße Lagerung übernimmt Maico keine Gewährleistung, z. B. bei Lagerung im feuchten Umfeld.

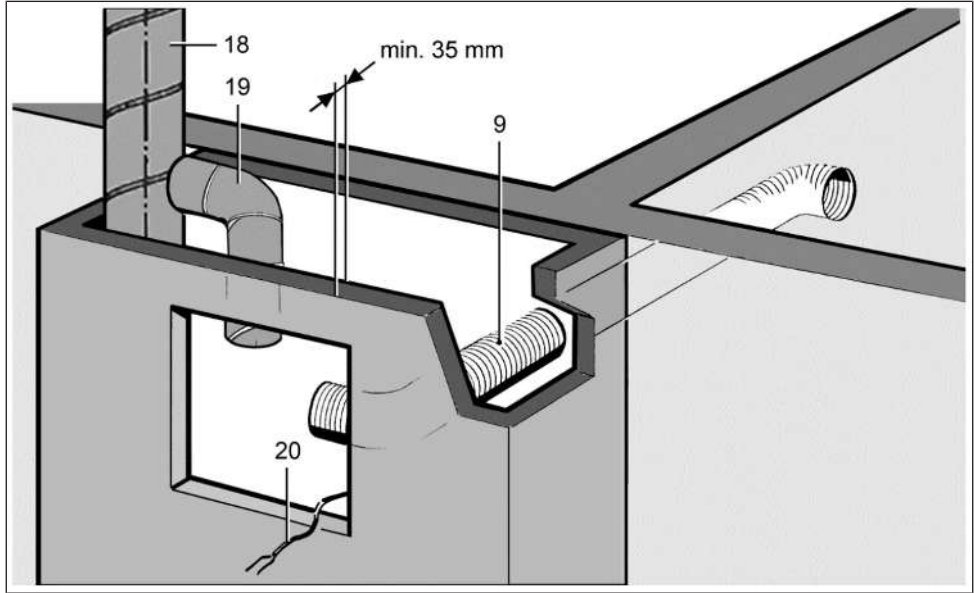
6 Montagevorbereitungen

i Geeignetes Befestigungsmaterial ist bauseitig bereitzustellen.

6.1 Vorgaben gemäß Zulassung

Zulassungsbestimmung	ER-UP/G + ER 60/100/Zweit- raum	ER-UPD + ER 60/100/Zweit- raum	ER-UPB + ER 60/100/	ER-UPB + ER Zweitraum
Geräteanzahl pro Etage, Wohneinheit oder Brandabschnitt	max. 3 Ventilatoren oder 3 Anschlüsse	max. 3 Ventilatoren oder 3 Anschlüsse	max. 3 Ventilatoren oder 3 Anschlüsse	max. 3 Ventilatoren oder 3 Anschlüsse
Schachtwandung	beliebiger Plattenwerkstoffe	min. 35 mm, Plattenwerkstoff beliebig	min. 35 mm, Plattenwerkstoff beliebig	min. 35 mm, Plattenwerkstoff beliebig
Anschlussdurchmesser	DN 75 oder DN 80 mm			
Anschlussleitungen innerhalb des Schachtes	Z. B. Aluflexrohr AFR 80 zwischen Hauptleitung im Schacht und ER-Gerät, max. 2 m lang (→ Zulassung).	Stahl-Wickelfalzrohr zwischen Hauptleitung im Schacht und ER-Gerät, max. 2 m lang (→ Zulassung)	Aluflexrohr AFR 80 oder Stahl-Wickelfalzrohr zwischen Hauptleitung im Schacht und ER-Gerät, max. 2 m lang (→ Zulassung).	Aluflexrohr AFR 80 oder Stahlwickelfalzrohr zwischen Hauptleitung im Schacht und ER-Gerät, max. 2 m lang (→ Zulassung). Stahl-Wickelfalzrohr zwischen ER-Gerät und Zweitraumanschluss.
Anschlussleitungen außerhalb des Schachtes	Z. B. Aluflexrohr AFR 80 zwischen Hauptleitung im Schacht und ER-Gerät, max. 2 m lang (→ Zulassung).	Stahl-Wickelfalz-Rohr DN 75 oder DN 80 zwischen Hauptleitung im Schacht und ER-Gerät, max. 2 m lang (→ Zulassung).		
Leitungsbögen in der Geräteanschlussleitung	max. 90° gekrümmt, steigend			
Zulässige Anzahl Leitungsbögen Wandeinbau 	max. 2 x 90°			
Zulässige Anzahl Leitungsbögen Deckeneinbau 	max. 2 x 90°			
Drosseleinrichtung in der Abluftleitung	nicht zulässig			
Wand-/Deckendurchbruch für Geräte-Anschlussleitung DN 80	Mauerwerk oder Beton: 130 mm. Plattenwerkstoffe (F90): Rohraußen-Ø			

6.2 Vorbereitungen Wandmontage



9	Saugleitung für Zweitraumanschluss an ER-UP/G: Aluflexrohr AFR 75/AFR 80 ER-UPD: Aluflexrohr AFR 75/AFR 80 oder Stahlwickelfalzrohr DN75/DN80 ER-UPB: Stahlwickelfalzrohr DN75/DN80
18	Hauptleitung: Stahlwickelfalzrohr
19	Anschlussleitung an ER-UP/G: Aluflexrohr AFR 75/AFR 80 ER-UPD: Stahlwickelfalzrohr DN75/DN80 ER-UPB: Aluflexrohr AFR 75/AFR 80, zulässig innerhalb des Schachtes
21	Netzleitung

Montagehinweise

- Zulassung beachten: Zulassungsbescheide [► 8] und Vorgaben gemäß Zulassung [► 12].
- Unbedingt die zum Gehäuse passenden Leitungsmaterialien verwenden.
- Für Brandschutzsysteme muss der vorhandene Restspalt zwischen Anschlussleitung und Mauerwerk/Plattenbaustoffen/Wand/Decke mit formbeständigen, nicht brennbaren Baustoffen vollständig verschlossen werden (z. B. mit Beton, Zementmörtel, Brandspachtelmasse).

ACHTUNG Gerätebeschädigung, Funktionsstörung bei Korrosionsschäden durch Mörtel.
An das Gerät angeschlossene Lüftungsleitungen zum Schutz vor Korrosion innerhalb des Mauerwerks mit geeignetem Klebeband umwickeln, z. B. mit Kaltschrumpfband.

Den Schacht vorbereiten

1. Schachtdurchbruch oder alternativ eine Vormauerung anbringen. Für einen passenden, ebenen Unterbau für das Gehäuse sorgen, damit später der Ventilatoreinsatz sicher in das Gehäuse eingesetzt werden kann.
2. Für einen Zweitraumanschluss einen Wand- oder Schachtdurchbruch für die Saugleitung anbringen. Zulässige Gehäuse-Einbaupositionen beachten.
3. Lüftungs-Hauptleitung innerhalb des Schachtes fachgerecht anbringen.
4. Für Brandschutzsysteme einen Deckenverguss anbringen. Dazu die Decke einschalen und das Material von oben eingießen.
5. Zum Gehäuse passende Anschlussleitung an der Hauptleitung anschließen und lüftungstechnisch abdichten.
6. Anschlussleitung ablängen, maximale Leitungslänge von 2 m beachten.

i Länge der Anschlussleitung so bemessen, dass diese am Ausblasstutzen angebracht und auch geräteseitig lüftungstechnisch abgedichtet werden kann.

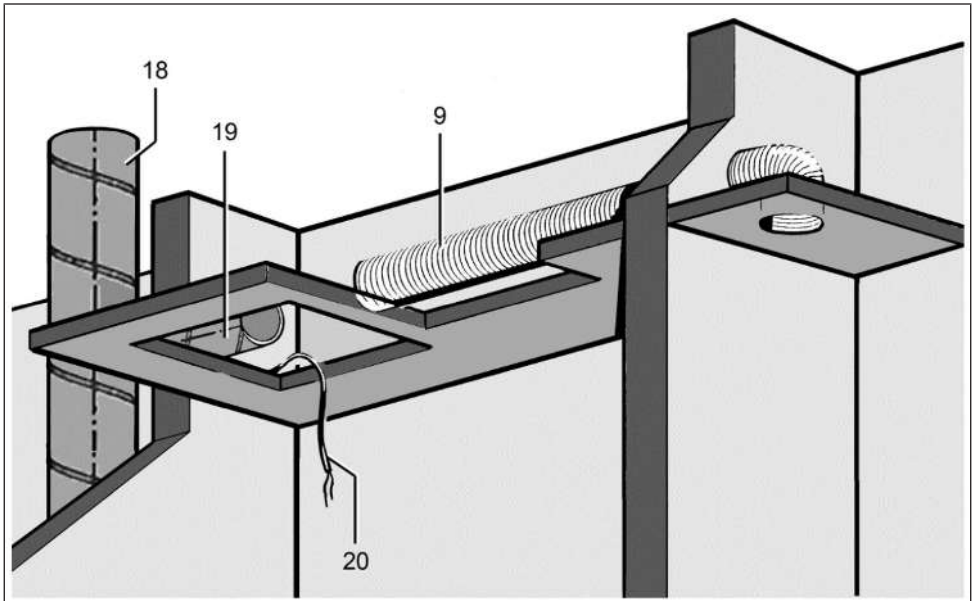
- Saugleitung verlegen und vorhandenen Restspalt fachgerecht gemäß den vorigen Montagehinweisen verschließen.
- Netzleitung im Schacht verlegen und ca. 30 cm über den Schachtdurchbruch herausragen lassen.

9. Im Deckenbereich einen Bundkragen aus Schachtmaterial F90 ringsum um den Schacht anbringen.

i Der Bundkragen dient dem Längenausgleich der Schachtwände im Brandfall.

10. Netzleitung verlegen: Gerät elektrisch anschließen.

6.3 Vorbereitungen Deckenmontage



9 Saugleitung für Zweitraumanschluss an ER-UP/G: Aluflexrohr AFR 75/AFR 80
ER-UPD: Aluflexrohr AFR 75/AFR 80 oder Stahlwickelfalzrohr DN75/DN80
ER-UPB: Stahlwickelfalzrohr DN75/DN80

18 Hauptleitung: Stahlwickelfalzrohr

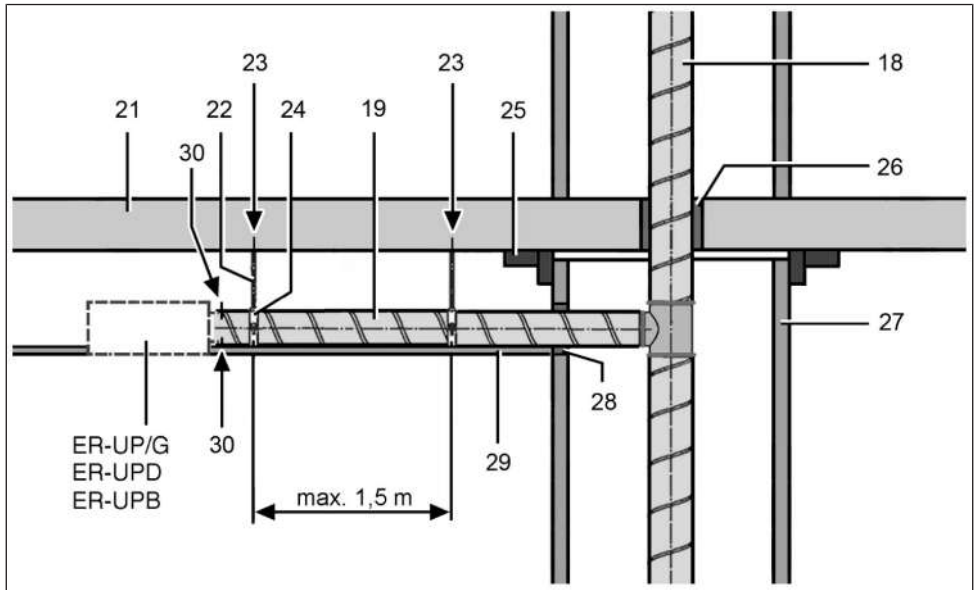
19 Anschlussleitung an ER-UP/G: Aluflexrohr AFR 75/AFR 80
ER-UPD: Stahlwickelfalzrohr DN75/DN80
ER-UPB: Stahlwickelfalzrohr DN75/DN80

20 Netzleitung

i **Unbedingt die Zulassung und die Montagehinweise beachten:** Vorbereitungen Wandmontage.

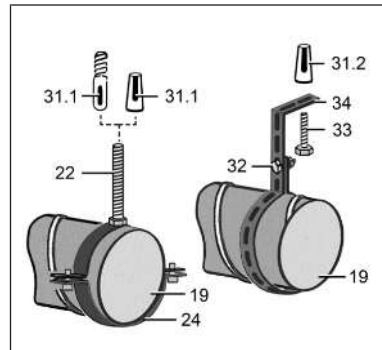
Den Schacht und die abgehängte Decke vorbereiten

- In der abgehängten Decke einen Durchbruch anbringen.
- Durchbruch für die Anschlussleitung DN 75 oder DN 80 im Schacht anbringen.
- Für einen Zweitraumanschluss den Wand- oder Schachtdurchbruch für die Saugleitung anbringen. Einbaupositionen für den Zweitraumanschluss beachten.



18	Hauptleitung (Stahlwickelfalrohr)
19	Anschlussleitung ER GH: Aluflexrohr
21	Geschossdecke
22	Stahl-Gewindestange / Stockschraube
23	Rohrbefestigung
24	Rohrschelle / Lochband
25	Bundkragen
26	Deckenverguss
27	Schachtwand
28	Mauer-/Plattenbaustoff-Verschluss
29	Abgehängte Decke
30	Stahlschrauben oder Stahl-Blindniete (jeweils 3 Stück)
31	Dübel
31.1	Stahldübel oder Schlaganker
31.2	Metall-Spreizdübel
32	Befestigungsschraube mit Mutter
33	Befestigungsschraube
34	Stahl-Lochband

Rohrbefestigung mit Rohrschelle, alternativ Rohrbefestigung mit Lochband



i Zwischen den Rohrbefestigungen einen Abstand von max. 1,5 m einhalten.

1. Lüftungs-Hauptleitung innerhalb des Schachtes fachgerecht anbringen.
2. Für Brandschutzsysteme einen Deckenverguss anbringen. Dazu die Decke einschalen und das Material von oben eingießen.
3. Rohrbefestigungen an der Decke anbringen. Nur zulässiges Befestigungsmaterial verwenden.

i **Unbedingt die Zulassung und die Montagehinweise beachten:** Vorbereitungen Wandmontage.

⚠ GEFAHR Gefahr durch fehlerhafte Montage bei unzulässigem Befestigungsmaterial.

Anschlussleitung nur mit zulässigem Befestigungsmaterial (Rohrschelle oder Lochband) an der Decke befestigen.

4. Zulässige Anschlussleitung an der Hauptleitung anschließen und lüftungstechnisch abdichten, zum Beispiel mit einem Kaltschrumpfband.
5. Mauer-/Plattenbaustoff-Verschluss anbringen. Spalt zwischen Mauerwerk und Wickelfalzrohr verschließen. Der vorhandene Restspalt muss mit formbeständigen, nicht brennbaren Baustoffen vollständig verschlossen sein. Verwenden Sie zum Beispiel Beton oder Zementmörtel, für Plattenbaustoffe Brandschutz-Spachtelmasse.
6. Abgehängte Decke anbringen. Bei ER-UDP-Gehäuse für einen passenden, ebenen Unterbau sorgen, damit später der Ventilatoreinsatz sicher in das Gehäuse eingesetzt werden kann.
7. Bundkragen aus Schachtmaterial F90 ringsum um den Schacht anbringen.

i Der Bundkragen dient dem Längenausgleich der Schachtwände im Brandfall.

8. Netzleitung verlegen: Gerät elektrisch anschließen.

6.4 Vorbereitungen für den elektrischen Anschluss

⚠ GEFAHR Lebensgefahr durch Stromschlag.

Vor dem Verlegen der Netzleitung alle Versorgungsstromkreise abschalten. Netzsicherung ausschalten, gegen Wiedereinschalten sichern und ein Warnschild sichtbar anbringen.

- Bei Elektroinstallation und Gerätemontage unbedingt die einschlägigen Vorschriften beachten, in Deutschland insbesondere DIN VDE 0100 mit den entsprechenden Teilen.
- Umgebungsbedingungen (Umgebungsbedingungen und Grenzen für den Betrieb) und technische Daten (Technische Daten [► 11]) berücksichtigen.
- Zulässigen Leitungsquerschnitt von max. 1,5 mm² beachten.

1. Netzleitung zum Montageort verlegen.

2. Mit der Sicherheitsprüfung der Auslöseeinrichtung fortfahren: Vorbereitung Verschlussklappe.

6.5 Vorbereitung der Absperrvorrichtung/Verschlussklappe

Vor der Gehäusemontage unbedingt

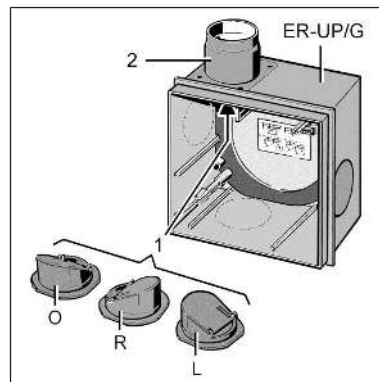
- ER-UP/G: die Lage der Kunststoff-Verschlussklappe prüfen. Funktionsfähigkeit der Verschlussklappe sicherstellen.
- ER-UPD, ER-UPB: die Metall-Absperrvorrichtung prüfen. Funktionsfähigkeit der Auslöseeinrichtung sicherstellen.

6.5.1 Kunststoff-Verschlussklappe ohne Brandschutz – ER-UP/G-Gehäuse

ACHTUNG Mögliche Zufuhr von Gerüchen aus dem Lüftungskanal.

Die Kunststoff-Verschlussklappe schließt bei falscher Einbaulage nicht dicht. Verschlussklappe passend zur Einbaulage oben/rechts/links/hinten in den Ausblasstutzen des Gehäuses einsetzen. Sicherstellen, dass die Verschlussklappe dicht schließt.

i Bei Wandeinbau mit Ausblasrichtung (Ausblasstutzen) nach **links** oder **rechts** die Verschlussklappe um 90° gedreht einbauen, siehe folgende Abbildungen.



ER-UP/G-Gehäuse

- | | |
|---|--|
| 1 | 1 Kunststoff-Rückschlagklappe
O: Einbaulage Ausblasrichtung oben
R: Einbaulage Ausblasrichtung rechts
L: Einbaulage Ausblasrichtung links |
| 2 | 2 Kunststoff-Ausblasstutzen |

f Bei Wandeinbau mit Ausblasrichtung (Ausblasstutzen) nach links oder rechts Folgendes beachten. Verschlussklappe um 90° gedreht einbauen (Pos. [L] oder [R]), damit diese in Einbaulage dicht schließt.

Vorbereitung der Kunststoff-Verschlussklappe für die Wandmontage

Ausblasrichtung oben „O“

Keine Veränderungen vornehmen. Die Verschlussklappe ist bereits ab Werk korrekt eingesetzt.

Ausblasrichtung rechts „R“

1. Kunststoff-Rückschlagklappe ausbauen. Diese einfach nach unten aus dem Ausblasstutzen herausziehen.
2. Rückschlagklappe drehen Pos. [R].
3. Rückschlagklappe bis zum Anschlag in den Ausblasstutzen einsetzen.

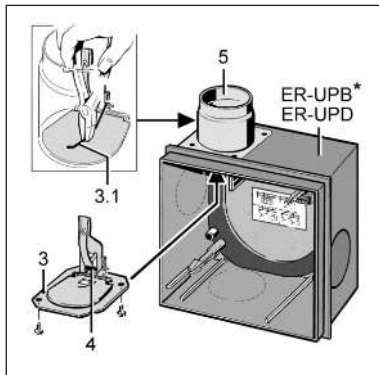
Ausblasrichtung links „L“

4. Kunststoff-Rückschlagklappe ausbauen. Diese einfach nach unten aus dem Ausblasstutzen herausziehen.
5. Rückschlagklappe drehen Pos. [L].
6. Rückschlagklappe bis zum Anschlag in den Ausblasstutzen einsetzen.

Vorbereitung der Kunststoff-Verschlussklappe für die Deckenmontage

Bei der Deckenmontage generell die Standard-Einbaulage mit Ausblasrichtung oben „O“ verwenden. Die Verschlussklappe ist bereits ab Werk korrekt eingesetzt.

6.5.2 Brandschutz-Absperrvorrichtung - ER-UPD und ER-UPB-Gehäuse



3	Metall-Absperrklappe mit Auslöseeinrichtung und Schenkelfeder [3.1]
4	Schmelzlot
5	Metall-Ausblasstutzen
	* Darstellung ohne Brandschutzplatte

ACHTUNG Die Brandschutz-Absperrvorrichtung ist bei fehlendem Schmelzlot dauerhaft geschlossen.

Eine Entlüftung ist damit nicht mehr möglich. Vor der Montage prüfen und sicherstellen, dass das Schmelzlot korrekt eingesetzt ist. Die Funktionsfähigkeit der Auslöseeinrichtung muss sichergestellt sein, so dass sich die Absperrklappe im Normalbetrieb auch öffnet.

ACHTUNG Geruchsbelästigung aus der Hauptleitung.

Die Brandschutz-Absperrvorrichtung schließt nicht dicht bei fehlerhaftem Einbau. Vor der Montage prüfen und sicherstellen, dass die Einbaulage korrekt und die Funktionsfähigkeit der Auslöseeinrichtung sichergestellt ist.

Vorbereitung der Metall-Absperrvorrichtung bei Ausblasrichtung nach oben

1. Schenkelfeder in eingebautem Zustand entfernen. Dazu die Schenkelfeder mit einer Zange von oben aus dem Ausblasstutzen herausziehen.
2. Funktionsfähigkeit der Absperrklappe prüfen und sicherstellen.

Vorbereitung der Metall-Absperrvorrichtung bei Ausblasrichtung nach rechts oder links

Keine Umbauten erforderlich.

1. Funktionsfähigkeit der Absperrklappe prüfen und sicherstellen.

7 Gehäusemontage

7.1 Montage ER-UP/G-Gehäuse

Nicht zulässig ist ein:

- Zweitraumanschluss mit einem ER 60-Ventilatoreinsatz (alle Ausführungen).
- Zweitraumanschluss in Kombination mit Centro-Abflutelementen.
- Anschluss einer WC-Geruchsabsaugung in Kombination mit Centro-Abflutelementen.
- Einsatz eines ER-Ventilators oder Centro-Abflutelementes im Bad oder Toilettenraum, wenn gleichzeitig auch noch andere Räume der Wohnung über das gleiche Gerät entlüftet werden sollen.

7.2 Montagehinweise für ER-UP/G-Gehäuse

(auch Vorgaben gemäß Zulassung [► 12] und Zulassung)

ER-UP/G sind mit Kunststoffgehäuse ohne Brandschutzeinrichtung ausgestattet. Der Einbau des ER-UP/G-Gehäuses ist in folgenden Einbaulagen zulässig:

- **Wandmontage:** Mit Ausblasrichtung (Ausblasstutzen) nach oben, rechts, links oder hinten. Einbau mit Montagehalter.
- **Deckenmontage und abgehängte Decke:** Einbau mit Montagehalter.
- **Deckenmontage und nicht abgehängte Decke:** Einbau direkt an der Decke.

Geeignetes Befestigungsmaterial ist bauseitig bereitzustellen.

Die Kunststoff-Verschlussklappe ist gemäß dieser Anleitung vorzubereiten, damit diese in Einbaulage dicht schließt.

Das Gehäuse muss verzugsfrei eingesetzt werden. Ist dies nicht der Fall, kann der Ventilatöreinsatz nicht richtig in das Gehäuse einrasten und die auf dem Typenschild angegebene Schutzart ist nicht mehr gewährleistet.

Zum Einsatz des Zweitraumanschluss-Set ER-ZR oder des Absaugstutzens ER-AS das Gehäuse-segment [S] unten ausbrechen.

Der Anschluss einer WC-Sitzentlüftung am Gehäuse erfolgt mit dem Absaugstutzen ER-AS (DN 75/80).

i Die WC-Sitzentlüftung darf nicht am Zweitraum-Anschlussstutzen oder dem Abluftelement Centro angeschlossen werden.

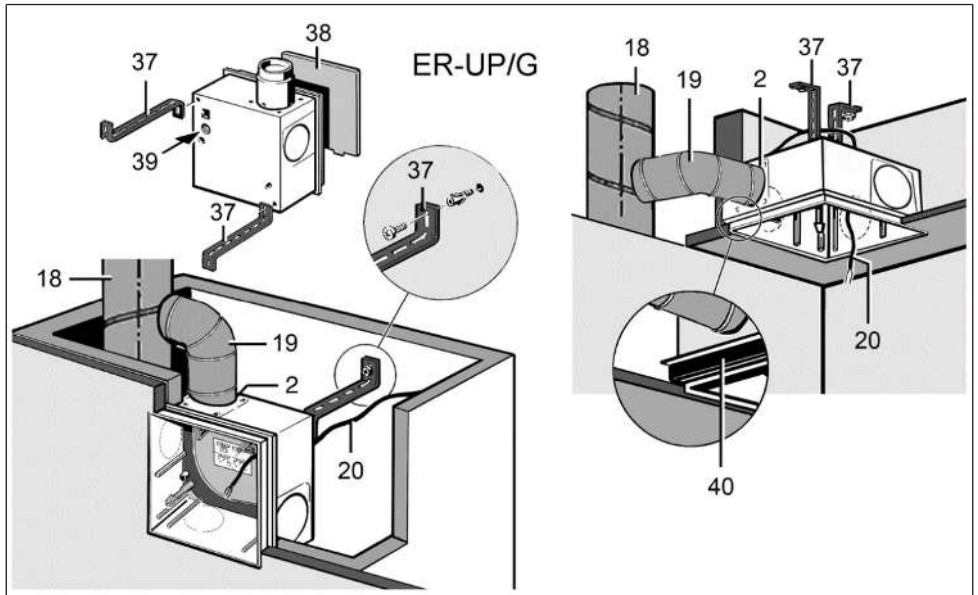
Zur akustischen Entkopplung von resonanzfähigen dünnen Decken Moosgummi ER-MO verwenden (System- und Zubehörkomponenten).

7.3 Wichtige Hinweise zum Verputzen

- Max. ausgleichbarer Putzüberstand 7 mm.
- Max. vorstehendem Gehäuserand 20 mm, ausgleichbar mit Distanzrahmen DR 60/100.
- Ein 50 bis 100 mm vertiefter Einbau ist mit dem zweiteiligem Mauerrahmen ER-MR ausgleichbar.
- Der vorhandene Restspalt zwischen Gehäuse und Schacht muss mit formbeständigen, nicht brennbaren Baustoffen vollständig umschlossen sein, damit keine Falschluf angesaugt wird.
- Mit Abdeckrahmen ER-AR lassen sich Fugen zwischen Gehäuse und Wand überdecken.

i Wir empfehlen diese Montage- und Betriebsanleitung bis zur Endmontage im Gehäuse aufzubewahren.

7.4 ER-UP/G-Wandmontage Einraum



2	Ausblasstutzen mit Kunststoff-Verschlussklappe
18	Hauptleitung Stahlwickelfalzrohr
19	Anschlussleitung Aluflexrohr AFR 80 DN 75/80
20	Netzleitung
37	Montagehalter UPM 60/100 oder ER-UPM (2 Stück)
38	Putzschutzdeckel
39	Leitungstülle
40	Moosgummi ER-MO

1. Putzschutzdeckel aus dem Gehäuse herausnehmen.

ACHTUNG Gerätebeschädigung und Funktionsstörung bei falschen / zu langen Befestigungsschrauben.

Befestigungsschrauben dürfen nicht in das Gehäuse eintreten.

Beiliegende Schrauben (Montagehalter UPM 60/100) verwenden.

2. Montagehalter ablängen, biegen und mit beiliegenden Befestigungsschrauben am Gehäuse anbringen.

3. Befestigungslöcher für Montagehalter an der Schachtrückwand markieren, Bohrungen vornehmen und Dübel einstecken. Geeignetes Befestigungsmaterial ist bauseitig bereitzustellen.

⚠️ GEFAHR Kurzschlussgefahr und Gerätebeschädigung.

Bei nicht fachgerecht eingebauter Leitungstülle kann Wasser in das Gehäuse eindringen. Die Schutzart ist dann nicht gewährleistet.

Leitungstülle so durchstoßen, dass dieser den Leitungsmantel dicht umschließen kann (kreisrund, kein Schlitz).

4. Netzleitung von der Gehäuserückseite durch Leitungstülle in das Gehäuse einführen.
5. Gehäuse mit dem Montagehalter in den Schacht einsetzen und an der Schachtrückwand befestigen.

⚠️ GEFAHR Brandübertragung bei fehlerhaftem Einbau der Anschlussleitung möglich.

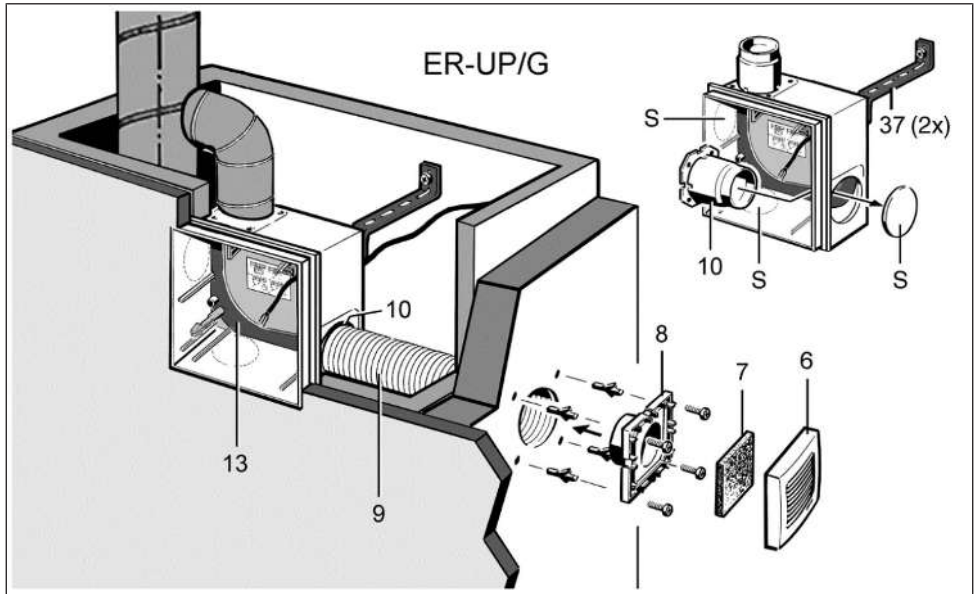
Nur zulässiges Leitungsmaterial verwenden (Vorgaben gemäß Zulassung [► 12]).

Die Anschlussleitung korrekt am Ausblasstutzen anbringen.

6. Anschlussleitung mit dem Ausblasstutzen lüftungstechnisch dicht verbinden, z. B. mit einem Kaltschrumpfband.

7. Gerät elektrisch anschließen: Gerät elektrisch anschließen.
8. Putzschutzdeckel in das Gehäuse einsetzen.
9. Gehäuse mit der Vorderkante bündig einputzen, ggf. Fliesenstärke beachten: Wichtige Hinweise zum Verputzen.

7.5 ER-UP/G-Deckenmontage Einraum



6	Schutzgitter
7	Filtermatte, Filterklasse G2
8	Adapter
9	Saugleitung Zweitraumanschluss: Aluflexrohr AFR 75/AFR 80
10	Montagestutzen Zweitraumabsaugung DN 75/80
13	Gehäusebodendichtung
37	Montagehalter UPM 60/100 (2 Stück)
S	Gehäusesegment

1. Putzschutzdeckel aus dem Gehäuse herausnehmen.

ACHTUNG Gerätebeschädigung und Funktionsstörung bei falschen / zu langen Befestigungsschrauben.

Befestigungsschrauben dürfen nicht in das Gehäuse eintreten.

Beiliegende Schrauben (Montagehalter UPM 60/100) verwenden.

2. Für abgehängte Decken den Montagehalter abblenden, biegen und mit beiliegenden Schrauben am Gehäuse anbringen (ER GH-Wandmontage Einraum).
3. Befestigungslöcher für Montagehalter/Gehäuse an der Decke markieren, Bohrungen vornehmen und Dübel einstecken. Geeignetes Befestigungsmaterial ist bauseitig bereitzustellen.

⚠ GEFAHR Kurzschlussgefahr und Gerätebeschädigung.

Bei nicht fachgerecht eingebauter Leitungsstülle kann Wasser in das Gehäuse eindringen. Die Schutzart ist dann nicht gewährleistet.

Leitungsstülle so durchstoßen, dass dieser den Leitungsmantel dicht umschließen kann (kreisrund, kein Schlitz).

4. Netzleitung von der Gehäuserückseite durch Leitungsstülle in das Gehäuse einführen.
5. Gehäuse in die gewünschte Position bringen und mit bzw. ohne Montagehalter an der Decke befestigen.

⚠ GEFAHR Brandübertragung bei fehlerhaftem Einbau der Anschlussleitung möglich.

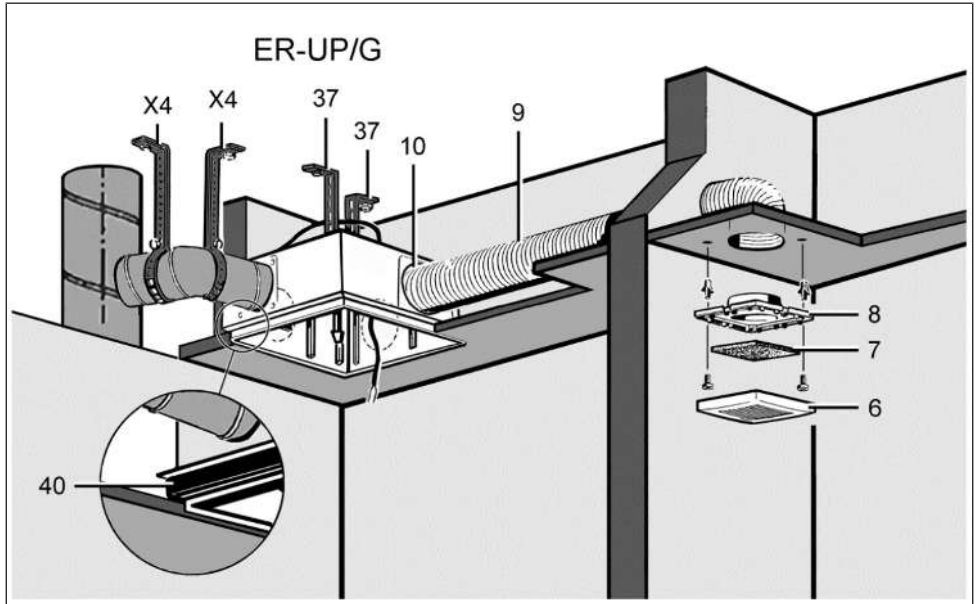
Nur zulässiges Leitungsmaterial verwenden (Vorgaben gemäß Zulassung [► 12]).

Die Anschlussleitung korrekt am Ausblasstutzen anbringen.

6. Anschlussleitung mit dem Ausblasstutzen lüftungstechnisch dicht verbinden, z. B. mit einem Kaltschrumpfband.

7. Gerät elektrisch anschließen: Gerät elektrisch anschließen.
8. Putzschutzdeckel in das Gehäuse einsetzen.
9. Gehäuse mit der Vorderkante bündig einputzen.

**7.6 ER-UP/G-Wandmontage Zweit-
raum**



6	Schutzgitter
7	Filtermatte, Filterklasse G2
8	Adapter
9	Saugleitung Zweitraumanschluss: Aluflexrohr AFR 75/AFR 80
10	Montagestutzen Zweitraumabsaugung DN 75/80
37	Montagehalter UPM 60/100
40	Moosgummi ER-MO
X4	Lochband oder Stahlgewindestange mit Rohrschelle

1. Gehäusesegment an der Markierung mit einem Messer ausschneiden.

ACHTUNG Gerätebeschädigung/Funktionsstörung durch Falschluff bei fehlerhaftem Einsetzen des Montagestutzens [11.1].

Schutzart nicht mehr gewährleistet. Montagestutzen korrekt, bis zum Anschlag einsetzen. Dieser muss hörbar einrasten.

2. Montagestutzen in das Gehäuse stecken. Der Stutzenrand muss an der Gehäusewand einrasten.
3. Gehäusemontage gemäß voriger Beschreibung **Einraum** vornehmen.
4. Saugleitung mit Montagestutzen lüftungstechnisch dicht verbinden.
5. Befestigungslöcher für Adapter anbringen und Dübel einstecken.
6. Adapter dicht mit der Saugleitung verbinden, z. B. mit einem Kaltschrumpfband.

7. Adapter an der Wand befestigen.
8. Filtermatte einlegen und Innengitter lagegerecht aufsetzen.

i Bei Zweitraumabsaugung Drosselplatte für die Endmontage gut aufbewahren. Diese wird für den Betrieb des ER 100-Ventilatoreinsatzes benötigt und in die Abdeckung eingelegt.

7.7 ER-UP/G-Deckenmontage Zweitraum

1. Montagehinweise beachten: Montagehinweise.
2. Gehäuse wie beschrieben an der Decke montieren: ER-UP/G-Deckenmontage Einraum [► 21].
3. Zweitraumanschluss-Set ER-ZR wie in beschrieben an der Decke montieren: ER-UP/G-Wandmontage Zweitraum [► 22].

i Gehäuse und auch die Anschlussleitung mit jeweils 2 Montagehaltern bzw. Lochbändern/Gewindestangen befestigen.

7.8 Montage ER-UPD-Gehäuse

Nicht zulässig ist ein:

- Zweitraumanschluss mit einem ER 60-Ventilatoreinsatz (alle Ausführungen).
- Zweitraumanschluss in Kombination mit Centro-Abluftelementen.
- Anschluss einer WC-Geruchsabsaugung in Kombination mit Centro-Abluftelementen.
- Einsatz eines ER-Ventilators oder Centro-Abluftelementes im Bad oder Toilettenraum, wenn gleichzeitig auch noch andere Räume der Wohnung über das gleiche Gerät entlüftet werden sollen.

7.9 Montagehinweise für ER-UPD-Gehäuse

(auch Vorgaben gemäß Zulassung [► 12] und Zulassung)

ER-UP/G sind mit Kunststoffgehäuse ohne Brandschutzeinrichtung ausgestattet. Der Einbau des ER-UP/D-Gehäuses ist in folgenden Einbaulagen zulässig:

Zulässig sind Einbaulagen mit Ausblasrichtung (Ausblasstutzen) nach oben, rechts, links oder Deckeneinbau. Bei Ausblasrichtung nach oben ist die Schenkelfeder der Absperrvorrichtung zu entfernen.

Nachfolgend beschrieben ist die Deckenmontage in einer abgehängten Decke. Bei nicht abgehängten Decken erfolgt der Gehäuseeinbau direkt an der Decke.

Eine Wandmontage ist gemäß Deckenmontage auszuführen. Geeignetes Befestigungsmaterial ist bauseitig bereitzustellen. Verwenden Sie für die Verschraubung der Anschlussleitung Stahl-schrauben, im Mauerwerk/Beton Stahldübel.

i Die Metall-Absperrvorrichtung ist gemäß dieser Anleitung vorzubereiten.

i Das ER-UPD-Gehäuse muss verzugsfrei eingesetzt werden. Ist dies nicht der Fall, kann der Ventilatoreinsatz nicht richtig in das ER-UPD-Gehäuse einrasten und die auf dem Typenschild angegebene Schutzart ist nicht mehr gewährleistet. Zum Einsatz des Zweitraumanschluss-Set ER-ZR eines der Gehäusesegmente [S] ausbrechen. Zur akustischen Entkopplung von resonanzfähigen dünnen Decken Moosgummi ER-MO verwenden.

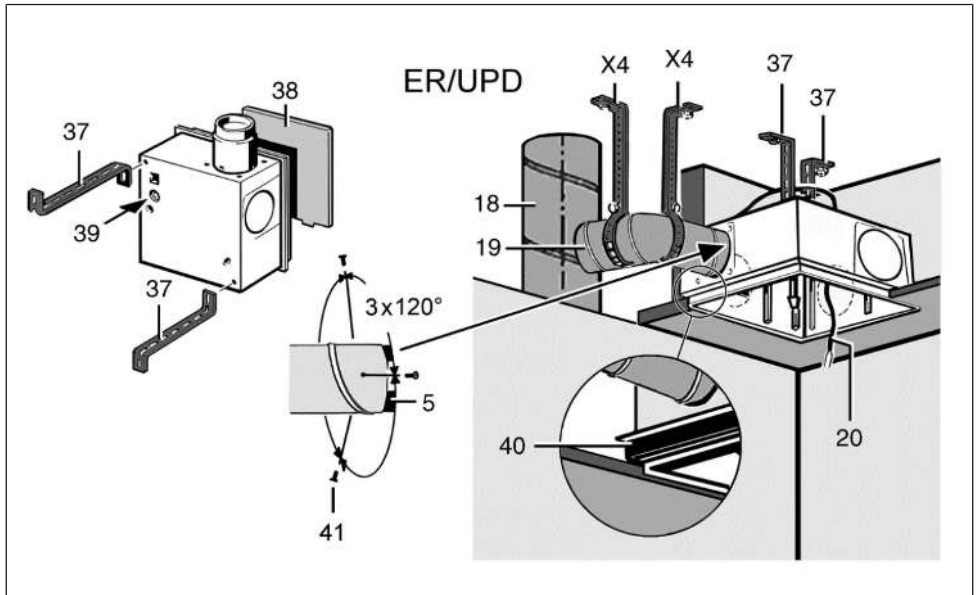
Der Anschluss einer WC-Sitzentlüftung am ER-UPD-Gehäuse erfolgt mit dem DN 70-Absaugstutzen ER-AS.

7.10 Wichtige Hinweise zum Verputzen

- Geforderte Mindestüberdeckung des Lüftungsschachtes (ohne Fliesen etc.) im Bereich der Anschlussleitung 10 mm.
- Max. ausgleichbarer Putzüberstand 7 mm.
- Max. vorstehendem Gehäuserand 20 mm, ausgleichbar mit Distanzrahmen DR 60/100.
- Ein 50 bis 100 mm vertiefter Einbau ist mit dem zweiteiligem Mauerrahmen ER-MR ausgleichbar.
- Der vorhandene Restspalt zwischen Gehäuse und Schacht muss mit formbeständigen, nicht brennbaren Baustoffen vollständig umschlossen sein, damit keine Falschluf angesaugt wird.
- Mit Abdeckrahmen ER-AR lassen sich Fugen zwischen Gehäuse und Wand überdecken.

i Wir empfehlen diese Montage- und Betriebsanleitung bis zur Endmontage im Gehäuse aufzubewahren.

7.11 ER-UP/D-Montage Einraum



5	Metall-Ausblasstutzen mit Absperrklappe
18	Hauptleitung Stahlwickelfalzrohr
19	Anschlussleitung Stahlwickelfalzrohr DN 75/80
20	Netzleitung
37	Montagehalter UPM 60/100
38	Putzschutzdeckel
39	Leitungstülle
40	Moosgummi ER-MO
X 4	Lochband oder Stahlgewindestange mit Rohrschelle

1. Putzschutzdeckel aus dem Gehäuse herausnehmen.

ACHTUNG Gerätebeschädigung und Funktionsstörung bei falschen / zu langen Befestigungsschrauben.

Befestigungsschrauben dürfen nicht in das Gehäuse eintreten.

Beiliegende Schrauben (Montagehalter UPM 60/100) verwenden.

2. Für abgehängte Decken den Montagehalter ablängen, biegen und mit beiliegenden Schrauben am ER-UPD-Gehäuse anbringen.
3. Befestigungslöcher für Montagehalter an der Decke markieren, Dübellöcher bohren und Stahldübel einstecken.

⚠ GEFAHR Kurzschlussgefahr und Gerätebeschädigung.

Bei nicht fachgerecht eingebauter Leitungstülle kann Wasser in das Gehäuse eindringen. Die Schutzart ist dann nicht gewährleistet. Leitungstülle so durchstoßen, dass dieser den Leitungsmantel dicht umschließen kann (kreisrund, kein Schlitz).

4. Netzleitung von der Gehäuserückseite durch Leitungstülle in das Gehäuse einführen.
5. Gehäuse in die gewünschte Position bringen und mit beiden Montagehaltern an der Decke befestigen.

⚠ GEFAHR Brandübertragung bei fehlerhaftem Einbau der Anschlussleitung möglich.

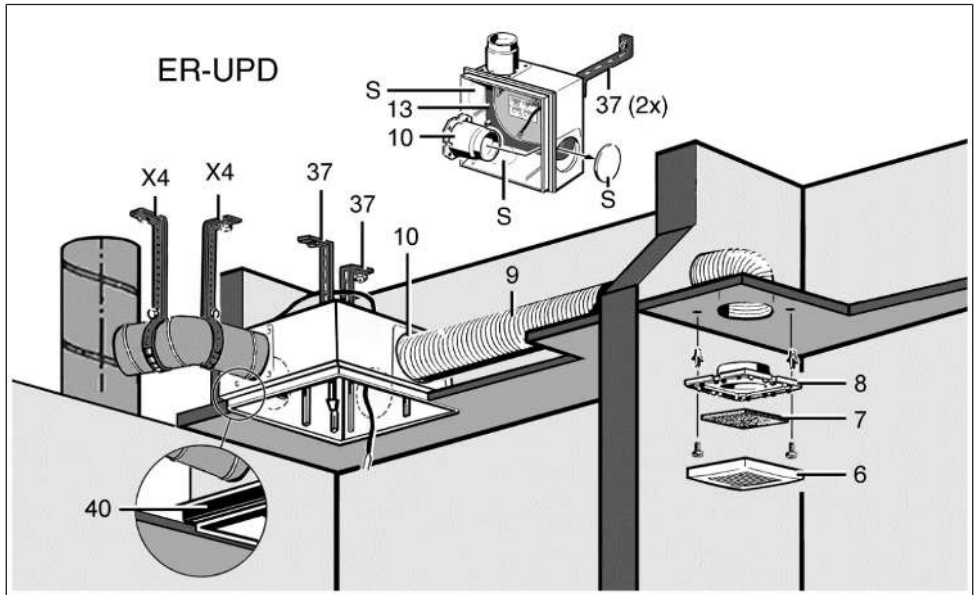
Nur zulässiges Leitungsmaterial verwenden (Vorgaben gemäß Zulassung [► 12]).

Die Anschlussleitung korrekt am Ausblasstutzen anbringen.

6. Anschlussleitung bis zum Anschlag über Ausblasstutzen schieben. Anschlussleitung und Ausblasstutzen mit 3 Stahlblindnieten befestigen. Anschließend lüftungstechnisch gut abdichten, z. B. mit Kaltschrumpfband.
7. Elektrischen Anschluss vornehmen.
8. Putzschutzdeckel in das Gehäuse einsetzen.

9. Gehäuse mit der Vorderkante bündig einputzen, ggf. Fliesenstärke beachten: Wichtige Hinweise zum Verputzen.

7.12 ER-UP/D-Montage Zweitraum



6	Schutzgitter
7	Filtermatte, Filterklasse G2
8	Adapter
9	Saugleitung Zweitraumanschluss: Aluflexrohr AFR 75/AFR 80
10	Kunststoff-Montagesutzen Zweitraumabsaugung DN 75/80
13	Gehäusebodendichtung
37	Montagehalter UPM 60/100 (2 Stück)
40	Moosgummi ER-MO
S	Gehäusesegment
X4	Lochband oder Stahlgewindestange mit Rohrschelle

1. Gehäusesegment an der Markierung mit einem Messer ausschneiden.

ACHTUNG Gerätebeschädigung/Funktionsstörung durch Falschluff bei fehlerhaftem Einsetzen des Kunststoffstutzens.

Schutzart nicht mehr gewährleistet.

Gehäusebodendichtung im Bereich des Stutzens abheben und Montagesutzen einsetzen. Gehäusebodendichtung wieder lagegerecht einlegen.

2. Montagesutzen in das Gehäuse stecken. Der Stutzenrand muss an der Gehäusewand einrasten.
3. Gehäusemontage gemäß voriger Beschreibung **Einraum** vornehmen.
4. Saugleitung mit Montagesutzen lüftungstechnisch dicht verbinden.
5. Befestigungslöcher für Adapter anbringen und Dübel einstecken.
6. Adapter dicht mit der Saugleitung verbinden, z. B. mit einem Kaltschrumpfband.
7. Adapter an der Wand befestigen.
8. Filtermatte einlegen und Innengitter lagegerecht aufsetzen.

i Bei Zweitraumabsaugung Drosselplatte für die Endmontage gut aufbewahren. Diese wird für den Betrieb des ER 100-Ventilatoreinsatzes benötigt und in die Abdeckung eingelegt.

7.13 Montage ER-UPB-Gehäuse

Nicht zulässig ist ein:

- Zweitraumanschluss mit einem ER 60-Ventilatoreinsatz (alle Ausführungen).

- Zweitraumanschluss in Kombination mit Centro-Abluftelementen.
- Anschluss einer WC-Geruchsabsaugung in Kombination mit Centro-Abluftelementen.
- Einsatz eines ER-Ventilators oder Centro-Abluftelementes im Bad oder Toilettenraum, wenn gleichzeitig auch noch andere Räume der Wohnung über das gleiche Gerät entlüftet werden sollen.

7.14 Montagehinweise für ER-UPB-Gehäuse

(auch Vorgaben gemäß Zulassung [▶ 12] und Zulassung)

ER-UPB sind mit Brandschutzverkleidung und Metall-Absperrklappe mit Auslöseeinrichtung ausgestattet.

Nachfolgend beschrieben ist die Wandmontage. Eine Deckenmontage ist gemäß der beschriebenen Wandmontage auszuführen.

Zulässig sind Einbaulagen mit Ausblasrichtung (Ausblasstutzen) nach oben, rechts oder links. Bei Ausblasrichtung nach oben ist die Schenkelfeder der Absperrvorrichtung zu entfernen.

Geeignetes Befestigungsmaterial ist bauseitig bereitzustellen. Verwenden Sie für die Verschraubung der Anschlussleitung Stahlschrauben, im Mauerwerk/Beton Stahldübel.

i Die Metall-Absperrvorrichtung ist gemäß dieser Anleitung vorzubereiten.

Ein Zweitraumanschluss ist nur zulässig mit ER-UPB/R, ER-UPB/L oder ER-UPB/U.

7.15 Wichtige Hinweise zum Verputzen

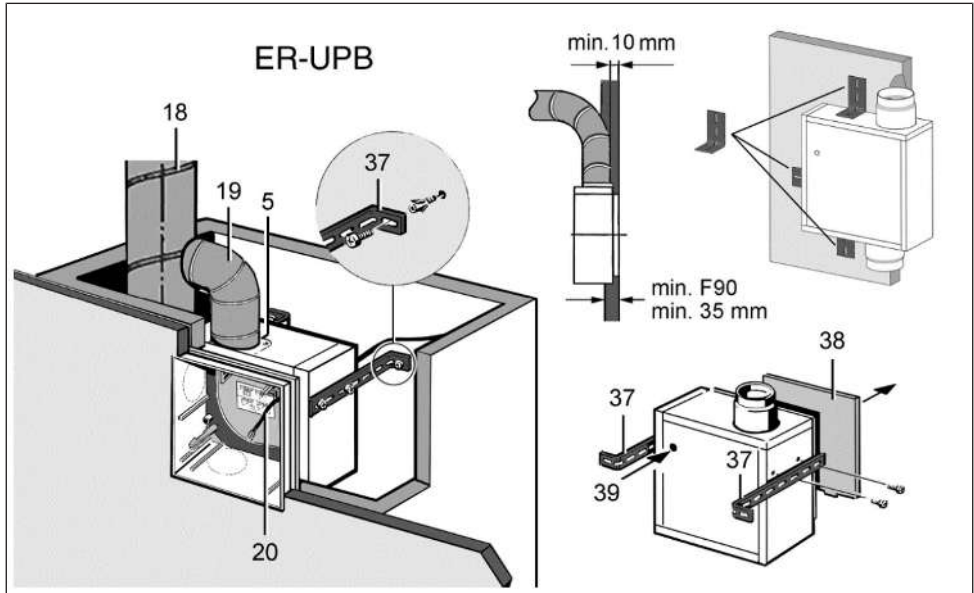
⚠ **GEFAHR Brandübertragung bei fehlerhaftem Einbau des ER-UPB Gehäuses möglich.**

Ein vorhandener Restspalt zwischen Gehäuse und Schacht/Fliesen muss mit formbeständigen, nicht brennbaren Baustoffen vollständig umschlossen sein.

- Geforderte Mindestüberdeckung des Lüftungsschachtes (ohne Fliesen etc.) im Bereich der Anschlussleitung 10 mm.
- Max. ausgleichbarer Putzüberstand 7 mm.
- Max. vorstehendem Gehäuserand 20 mm, ausgleichbar mit Distanzrahmen DR 60/100.
- Ein 50 bis 100 mm vertiefter Einbau ist mit dem zweiteiligem Mauerrahmen ER-MR ausgleichbar.
- Der vorhandene Restspalt zwischen Gehäuse und Schacht muss mit formbeständigen, nicht brennbaren Baustoffen vollständig umschlossen sein, damit keine Falschluf angesaugt wird.
- Mit Abdeckrahmen ER-AR lassen sich Fugen zwischen Gehäuse und Wand überdecken.

i Wir empfehlen diese Montage- und Betriebsanleitung bis zur Endmontage im Gehäuse aufzubewahren.

7.16 ER-UP/B-Montage Einraum



5	Metall-Ausblasstutzen mit Absperrklappe
18	Hauptleitung Stahlwickelfalzrohr
19	Anschlussleitung Aluflexrohr AFR DN75/80
20	Netzleitung
37	Montagehalter UPM 60/100
38	Putzschutzdeckel
39	Leitungsstülle

1. Putzschutzdeckel aus dem Gehäuse herausnehmen.

ACHTUNG Gerätebeschädigung und Funktionsstörung bei falschen / zu langen Befestigungsschrauben.

Befestigungsschrauben dürfen nicht in das Gehäuse eintreten.

Beiliegende Schrauben (Montagehalter UPM 60/100) verwenden.

2. Für abgehängte Decken den Montagehalter ablängen, biegen und mit beiliegenden Schrauben am ER-UPD-Gehäuse anbringen.
3. Befestigungslöcher für Montagehalter an der Decke markieren, Dübellöcher bohren und Stahldübel einstecken.

⚠ GEFAHR Kurzschlussgefahr und Gerätebeschädigung.

Bei nicht fachgerecht eingebauter Leitungsstülle kann Wasser in das Gehäuse eindringen. Die Schutzart ist dann nicht gewährleistet.

Leitungsstülle so durchstoßen, dass dieser den Leitungsmantel dicht umschließen kann (kreisrund, kein Schlitz).

4. Netzleitung von der Gehäuserückseite durch Leitungsstülle in das Gehäuse einführen.
5. Gehäuse in die gewünschte Position bringen und mit beiden Montagehaltern an der Decke befestigen.

⚠ GEFAHR Brandübertragung bei fehlerhaftem Einbau der Anschlussleitung möglich.

Nur zulässiges Leitungsmaterial verwenden (Vorgaben gemäß Zulassung [► 12]).

Die Anschlussleitung korrekt am Ausblasstutzen anbringen.

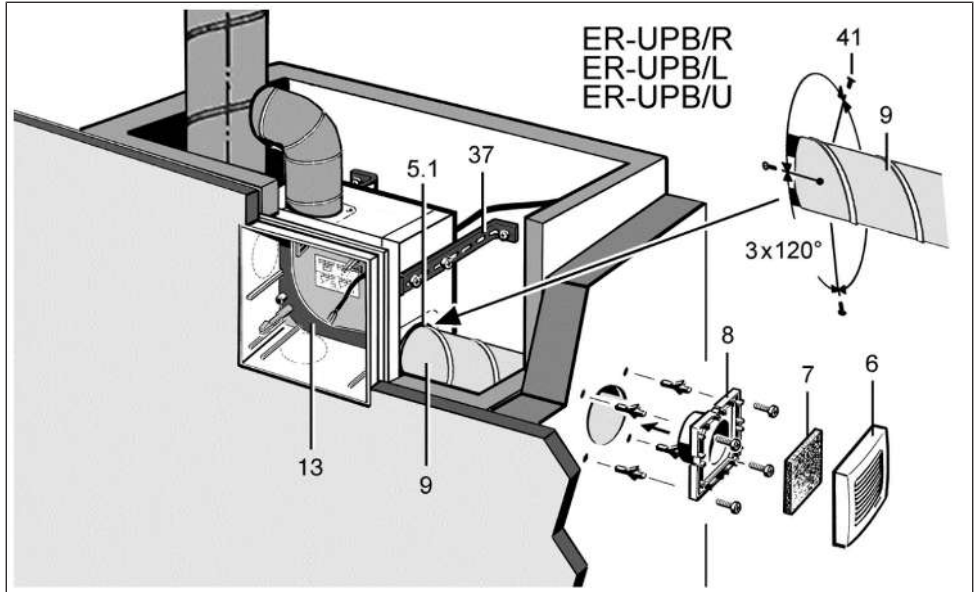
6. Anschlussleitung bis zum Anschlag über Ausblasstutzen schieben. Anschlussleitung und Ausblasstutzen mit 3 Stahlblindnieten befestigen. Anschließend lüftungstechnisch gut abdichten, z. B. mit Kaltschrumpfband.

7. Elektrischen Anschluss vornehmen.

8. Putzschutzdeckel in das Gehäuse einsetzen.

9. Gehäuse mit der Vorderkante bündig einputzen, ggf. Fliesenstärke beachten: Wichtige Hinweise zum Verputzen.

7.17 ER-UPB/R-, ER-UPB/L- und ER-UPB/U-Montage (Zweitraum)



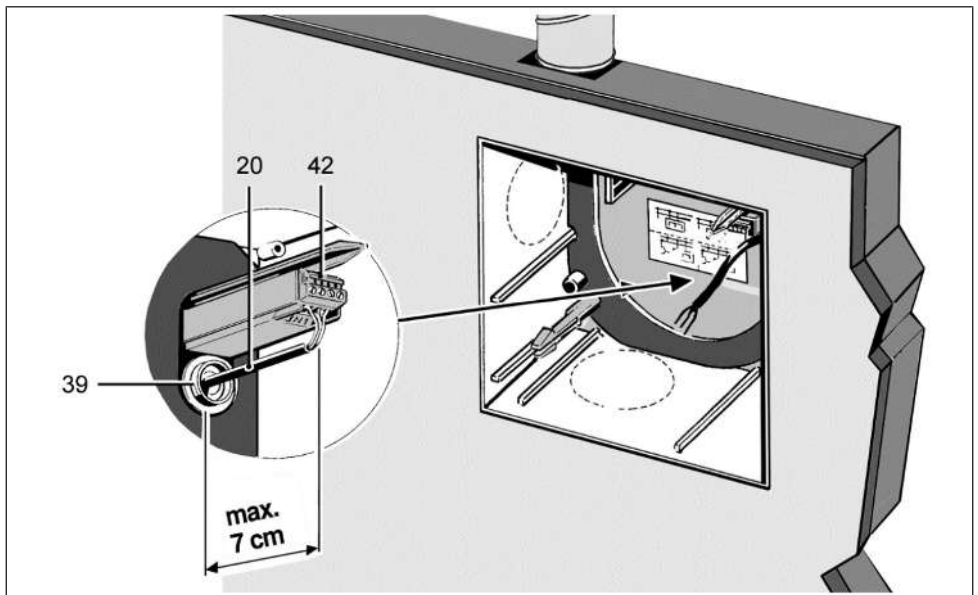
5.1	Stahl-Anschlussstutzen DN 75/80 für Zweitraumabsaugung am ER-UPB
6	Schutzgitter
7	Filtermatte Filterklasse G2
8	Adapter
9	9 Saugleitung Zweitraumanschluss: Stahlwickelfalzrohr DN 75/80

1. Gehäuse wie in dieser Anleitung beschrieben montieren.
2. Saugleitung und Stahlstutzen mit 3 Stahlblindnieten oder Stahlschrauben befestigen und lüftungstechnisch dicht verbinden.

3. Befestigungslöcher für Adapter anbringen und Dübel einstecken.
4. Adapter dicht mit Saugleitung verbinden, z. B. mit einem Kaltschrumpfband.
5. Adapter an der Wand mit Schrauben befestigen.
6. Filtermatte einlegen und Schutzgitter lagegerecht aufsetzen.

i Bei Zweitraumabsaugung Drosselplatte für die Endmontage gut aufbewahren. Diese wird für den Betrieb des ER 100-Ventilatoreinsatzes benötigt und in die Abdeckung eingelegt.

8 Elektrischer Anschluss



20	Netzleitung	39	Leitungsstülle
42	Anschlussklemme		

i Um Fehlfunktionen des Geräts bzw. elektrischer Bauteile durch Rückspannungen und Induktion (Fehlzündungen oder glimmen/aufflackern von LED-, Energiespar- oder Glühlampen) vorzubeugen, sind Gerät und parallel angeschlossene elektrische Bauteile, wie z. B. die Raumbeleuchtung, über einen zweipoligen Schalter anzuschließen.

⚠ GEFAHR Lebensgefahr durch Stromschlag.

Vor Zugang zu den Anschlussklemmen alle Versorgungsstromkreise abschalten. Netzsicherung ausschalten, gegen Wiedereinschalten sichern und ein Warnschild sichtbar anbringen.

⚠ GEFAHR Gefahr durch Stromschlag/Gerätebeschädigung bei falschem Einbau aufgrund zu langer Netzleitung.

Bei zu langer Leitungszuführung innerhalb des Gehäuses lässt sich der Ventilatoreinsatz nicht korrekt einbauen. Die Netzleitung kann beim Einsetzen des Ventilatoreinsatzes beschädigt werden.

Bereich für Netzanschluss gekennzeichnet: Litzen entsprechend der Kontur verlegen. Auf einen maximalen Abstand zur Anschlussklemme von 7 cm achten. Die Netzleitung innerhalb des Gehäuses nicht zu kurz abblängen.

ACHTUNG Gerätebeschädigung durch Berühren ESD-gefährdeter Bauteile auf Platine. Direktes Berühren der Bauteile oder Kontaktflächen vermeiden.

ACHTUNG Gerätebeschädigung durch fehlerhaften Anschluss.

Zum Beispiel bei Anschluss einer elektrischen Last an Klemme 4 oder bei Anschluss an 2 Phasen.

Das Gerät gemäß den Schaltbildern anschließen: Schaltpläne [► 38]. Keine zusätzlichen Verbraucher an Klemme 4 anschließen.

ACHTUNG Gerätebeschädigung bei Kurzschluss.

Schutzleiter und nicht benötigte Adern abschneiden und isolieren.

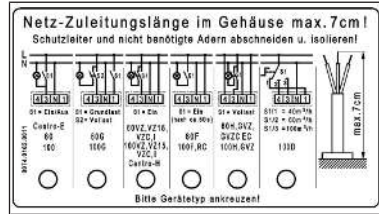
Bei der Elektroinstallation und Gerätemontage unbedingt die einschlägigen Vorschriften beachten, in Deutschland insbesondere DIN VDE 0100 mit den entsprechenden Teilen. In Räumen mit Bade oder Duscheinrichtung zum Beispiel Teil 701.

1. Netzsicherung ausschalten und Warnschild anbringen.
2. Mantel der Netzleitung entfernen und wie beschrieben abblängen.
3. Schutzleiter und nicht benötigte Adern abschneiden und isolieren.
4. Elektrischen Anschluss gemäß Schaltbild an Anschlussklemme anschließen: Schaltpläne [► 38].

8.1 Gerät elektrisch anschließen

1. Netzsicherung ausschalten und Warnschild anbringen.
2. Putzschutzdeckel entfernen.

3. Schutzleiter und nicht benötigte Adern abschneiden und isolieren.
4. Mantel der Netzleitung entfernen und gemäß dieser Anleitung abblängen.
5. Netzleitung an der Anschlussklemme gemäß Schaltbild elektrisch verdrahten.



6. Auf dem Schaltbild im UP-Gehäuse den VentilatorTyp ankreuzen. Dadurch lassen sich Fehler bei der Endmontage vermeiden, wenn zum Beispiel im System unterschiedliche Ventilatoreinsätze eingebaut werden.
7. Putzschutzdeckel einsetzen.

i Wir empfehlen diese Montage- und Betriebsanleitung bis zur Endmontage im Gehäuse aufzubewahren.

9 Montage Ventilatoreinsatz und Abdeckung

9.1 Einstellungen an den Elektronikplatinen

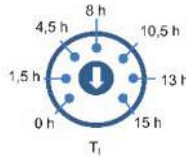
- Elektronikplatinen der ER-Varianten Standard, D, VZ, VZ 15, G, GVZ und F besitzen keine Einstellmöglichkeiten.
- Elektronikplatinen der ER-Varianten I, VZC, H, RC sind gemäß nachfolgenden Angaben einstellbar.
- Toleranz für Zeitangaben + 20 %.
- Geräte mit Verzögerungszeitschalter (VZ-, VZ 15-, GVZ-, VZC-, F-, I-, RC und H-Ventilatoren) besitzen eine Störfestigkeit nach EN 55014-2 (je nach Impulsform und Energieanteil 1000 bis 4000 V). Bei Betrieb mit Leuchtstoffröhren können diese Werte überschritten werden. In diesem Fall sind zusätzliche Entstörmaßnahmen erforderlich (L-, C- oder RC-Glieder, Schutzdioden, Varistoren).

Einstellen

1. Ventilatoreinsatz auf der Vorderseite ablegen, so dass die Elektronikplatine (Steuerung) frei zugänglich ist.

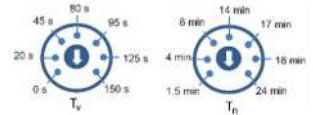
2. Mit den Potentiometern wie nachfolgend beschrieben die gewünschten Werte einstellen.

9.2 Elektronikplatine ER 60 I und ER 100 I



Poti Ti: Betriebsdauer. Bei Linksanschlag Intervallsteuerung aus.

9.3 Elektronikplatine ER 60 VZC u. ER 100 VZC



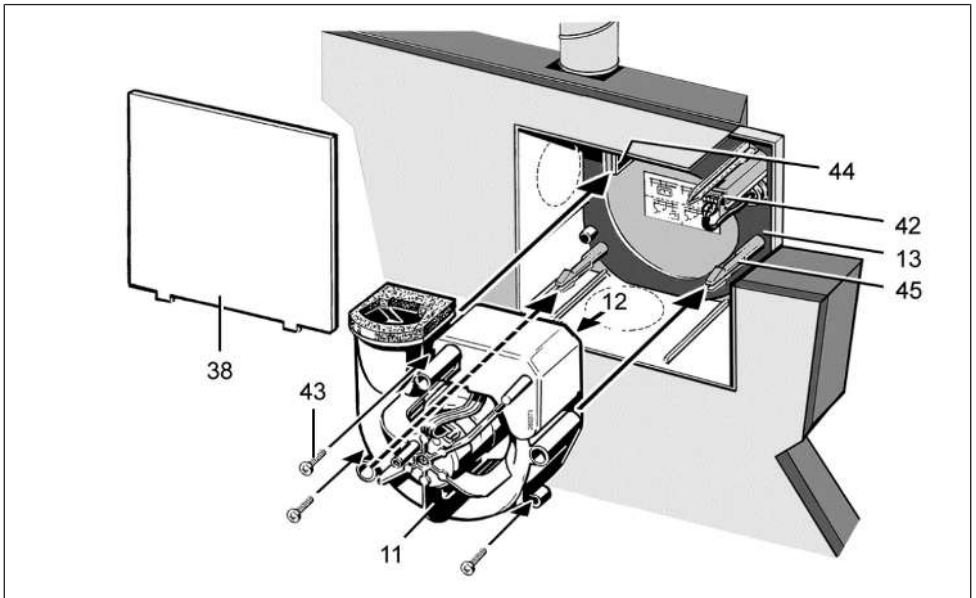
Poti Tv Einschaltverzögerung (Sekunden)

Poti Tn Nachlaufzeit (Minuten)

9.4 Elektronikplatine ER 100 RC

→ separate ER 100 RC-Betriebsanleitung.

9.5 Montage Ventilatoreinsatz/Ab-luftelement



11	Ventilatoreinsatz
12	Elektronikplatine (Steuerung)
13	Gehäusebodendichtung
38	Putzschutzdeckel
42	Anschlussklemme
43	Optionale Fixierung mit Schrauben (bau-seitig)
44	Rasthebel
45	Zapfen

Der ER-Ventilatoreinsatz / Das Abluftelement Centro wird wie folgt in das Unterputzgehäuse eingesetzt.

1. Netzsicherung ausschalten und Warn-schild anbringen.
2. Putzschutzdeckel entfernen und UP-Gehäuse von Bauschmutz reinigen.
3. Sicherstellen, dass der im Gehäusekasten angekreuzte Ventilator-typ mit der einzubauenden Type übereinstimmt.

9 Montage Ventilatoreinsatz und Abdeckung

4. Leichtgängigkeit der Absperr-/Rück-schlagklappe überprüfen.
5. In Einbaulage muss die Absperr-/Rück-schlagklappe selbsttätig schließen.
6. Bei ER-UPD und ER-UPB muss diese unterstützt durch den Druck der eingesetzten Schenkelfeder selbsttätig schließen (Ausnahme Ausblas nach oben). Bei ER-UPD und ER-UPB sicherstellen, dass das Schmelzlot korrekt eingesetzt ist.
7. Gehäusebodendichtung auf richtige Lage überprüfen und ordnungsgemäß einsetzen.

ACHTUNG Erhöhter Schallwert durch falsch angebrachte Gehäusebodendichtung. Schutzart nicht gewährleistet bei falscher Lage der Gehäusebodendichtung.

Die Gehäusebodendichtung muss plan und ohne Faltenbildung im Gehäuse aufliegen.

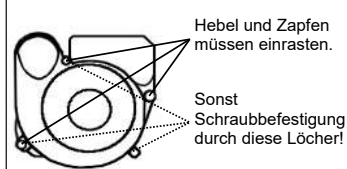
8. Sämtliche Schraubenverbindungen auf festen Sitz prüfen.
9. Anschlussdaten mit den technischen Daten des Gerätes (Typenschild S2) auf Übereinstimmung prüfen.

ACHTUNG Funktionsbeeinträchtigung bei nicht ordnungsgemäß eingesetztem Ventilatoreinsatz.

Ordnungsgemäßes Einrasten in den Rasthaken sicherstellen.

Falls der feste Sitz des Ventilatoreinsatzes nicht gewährleistet ist, diesen an den 3 Positionen mit dem Gehäuse verschrauben. Geeignetes Befestigungsmaterial ist bauseitig bereitzustellen.

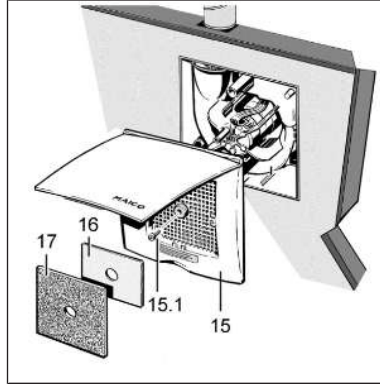
Schaltbilder im Kastenboden beachten. Kabel dürfen den Einschub des Geräts nicht behindern.



10. Ventilatoreinsatz/Abluftelement gleichmäßig parallel auf die beiden Zapfen schieben. Darauf achten, dass die beiden Rastnasen der Zapfen sowie der Rasthebel hörbar einrasten.

11. Sicherstellen, dass der Ventilatoreinsatz / das Abluftelement korrekt eingerastet ist. Dazu leicht am Ventilatoreinsatz / Abluftelement ziehen und dagegen drücken. Der Ventilator / Das Abluftelement darf sich dabei nicht bewegen. Alternativ den Ventilatoreinsatz/das Abluftelement im Gehäuse fest verschrauben → voriger Montagehinweis.

9.6 Montage der Abdeckung



15	Abdeckung mit Zentralschraube [15.1]
16	Drosselplatte für Zweitraumanschluss
17	Filtermatte, Filterklasse G2

Montagehinweise

- Abdeckung ist bis zu $\pm 5^\circ$ drehbar (zum Ausgleichen bei schief eingesetztem Gehäuse). Beim Wandeinbau auf Maico-Namenszug unten rechts achten.
 - Bei putzbündigem Gehäuserand Zentralschraube, M6 x 16 mm, zum Befestigen der Abdeckung verwenden.
 - Bei Putzüberstand von bis zu 20 mm zum Gehäuserand den Distanzrahmen DR 60/100 zwischen Wand und Abdeckung einsetzen. Zur Befestigung der Abdeckung ist bauseitig eine längere Schraube (M6 Linsenkopf) bereitzustellen.
 - Bei zu tief eingeputztem Gehäuse einen Ausgleich mit zweiteiligem Mauerrahmen ER-MR vornehmen (einstellbar von 50...100 mm). Dadurch lässt sich das Ansaugen von Luft aus dem Schacht verhindern. Zur Befestigung der Abdeckung die beigegefügte Schraube verwenden.
1. Abdeckung an der Griffmulde nach oben aufklappen, auf das Gehäuse aufsetzen und mit der Zentralschraube befestigen.

- Falls erforderlich zuvor einen Distanz- oder Mauerrahmen montieren.
- Bei Zweitraumabsaugung die Drosselplatte unter die Rastnasen seitlich am Ansauggitter der Abdeckung einsetzen, Filtermatte einlegen.
- Abdeckung verschließen. Der Verschluss muss dabei hörbar einrasten.
- Netzsicherung einschalten, Warnschild entfernen.
- Erstinbetriebnahme und Funktionstest durchführen.
- Timestrip (liegt der Abdeckung bei) aufkleben und Aktivierungstaste [A] durchdrücken. Montageort Timestrip z. B. neben der Abdeckung.



10 Inbetriebnahme

- Netzsicherung einschalten und Warnschild entfernen.
- Funktionstest durchführen. Dazu den Ventilator ein- und ausschalten, Verzögerungszeiten beachten (Steuerungsausführungen). Vorhandene Zusatzanleitungen berücksichtigen.
- Den ruhigen Lauf des Ventilators prüfen.
- Gerät ausschalten.

11 Gerät bedienen

ER-UP/Centro-Geräte werden in der Regel manuell (per Schalter) ein- und ausgeschaltet, je nach Geräteausführung und Anschlussvariante.

Barrierefreie Geräte arbeiten gemäß Automatikfunktion. Alternativ sind diese Geräte auch mit einem optionalen Schalter bedienbar.

Informieren Sie sich bitte über die speziellen Funktionen und Betriebseigenschaften in dieser Anleitung (ER-UP-Steuerungen (Platinentypen) [► 10]), oder bei Ihrem Installateur oder Planer.

Steuerungsausführung Standard, D, VZ, VZC, G, GVZ, I und RC

Das Gerät wird mit einem bauseitig bereitgestellten Schalter ein- und ausgeschaltet.

Steuerungsausführung F

Barrierefreies Gerät. Der Ventilator schaltet nach Betätigung der Raumbeleuchtung ein. Mit einem optionalen Schalter ist der Ventilator zusätzlich auch manuell bedienbar (Schaltpläne [► 38]).

Steuerungsausführung H

Barrierefreies Gerät. Das Gerät schaltet bei Überschreitung des Feuchtereferenzwertes Rf ein. Kein Schalter erforderlich. Mit einem optionalen Schalter ist das Gerät zusätzlich auch manuell bedienbar (Schaltpläne [► 38]).

Steuerungsausführung RC

Per Funk gesteuertes Ventilatorsystem mit bis zu 3 ER 100 RC-Ventilatoren. Diese werden per Funkschalter, Raumluftsteuerung RLS RC oder Funk-Fensterkontakten ein- und ausgeschaltet.

i Wird der Ventilator manuell ein- und ausgeschaltet, ist die normengerechte Funktion nach DIN 18017-3 nicht immer gewährleistet.

i Bei thermischer Überlastung schaltet das Gerät automatisch aus. Warten Sie, bis der Motor abgekühlt ist. Die Abkühlzeit kann bis zu 10 Minuten betragen. Das Gerät schaltet nach Abkühlung selbsttätig wieder ein.

12 Reinigung, Wartung

Das Gerät ist nahezu wartungsfrei. Lediglich der Luftfilter muss alle 3 bis 6 Monate ausgetauscht werden, je nach Verschmutzungsgrad.

⚠ GEFAHR Lebensgefahr durch Stromschlag.

Vor Zugang zu den Anschlussklemmen alle Versorgungsstromkreise abschalten. Netzsicherung ausschalten, gegen Wiedereinschalten sichern und ein Warnschild sichtbar anbringen.

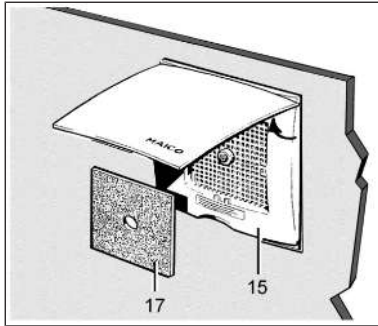
ACHTUNG Gerätebeschädigung bei falschem Reinigungsmittel.

Abdeckung nur mit Wasser reinigen.

Keine aggressiven Reinigungsmittel verwenden.

- Gehäusekomponenten nur mit einem trockenen Tuch reinigen.
- Bei starker Verunreinigung der Abdeckung oder des Gehäuseoberteil diese mit Wasser reinigen.

Filterwechsel



15	Abdeckung
17	Filtermatte, Filterklasse G2

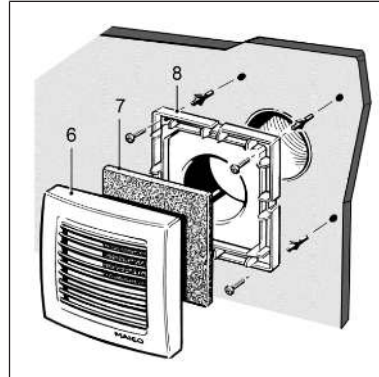
i **Filterwechselintervall alle 3 bis 6 Monate, je nach Verschmutzungsgrad.**

1. Abdeckung aufklappen.
2. Filtermatte herausnehmen und auswechseln.
3. Verbrauchten Timestrip entfernen.
4. Neuen Timestrip aufkleben und Aktivierungstaste [A] durchdrücken.



5. Filtermatte auf das Ansauggitter des Gehäuseoberteils legen und Abdeckung wieder anbringen. Die Abdeckung muss dabei hörbar einrasten.

12.1 Filterwechsel Zweitraum

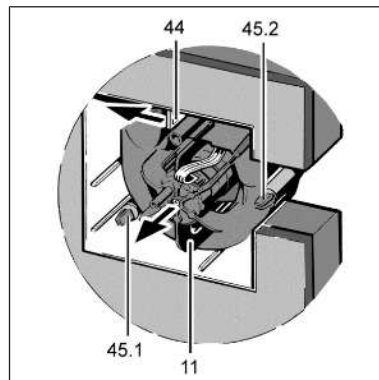


6	Schutzgitter
7	Filtermatte
8	Adapter

i **Filterwechselintervall alle 3 bis 6 Monate, je nach Verschmutzungsgrad.**

1. Schutzgitter nach vorne abziehen.
2. Filtermatte herausnehmen und auswechseln.
3. Neue Filtermatte in das Schutzgitter einlegen, dann das Schutzgitter lagegerecht auf Adapter drücken, bis ein Einrasten zu hören ist.

12.2 Ausbau Ventilatoreinsatz



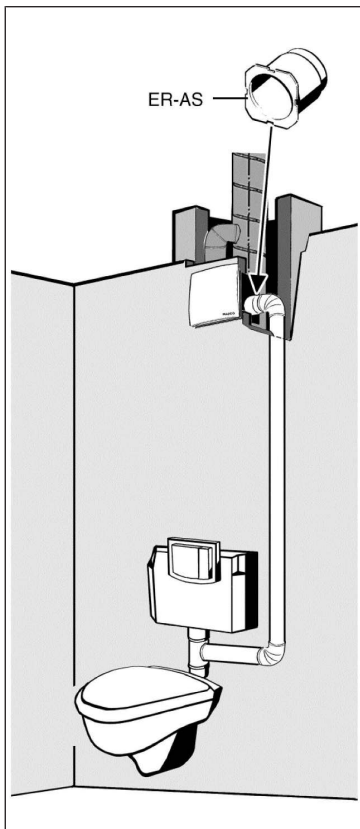
11	Ventilatoreinsatz
44	Rasthebel
45	Zapfen [45.1] und [45.2]

1. Netzsicherung ausschalten und Warnschild anbringen.

2. Abdeckung öffnen und entfernen.
3. Den Rasthebel leicht nach außen drücken (→ Pfeil), ausrasten und den Ventilatoreinsatz leicht anheben.
4. Die Rastnasen des Zapfens zusammendrücken, und den Ventilatoreinsatz leicht anheben.
5. Die Rastnasen des Zapfens zusammendrücken und den gesamte Ventilatoreinsatz gleichmäßig parallel aus dem Gehäuseunterteil abziehen.
6. Der Einbau erfolgt in umgekehrter Reihenfolge.

i Schutzart gemäß Typenschild nur bei bestimmungsgemäßem Einbau (Ventilatoreinsatz eingerastet, Innenabdeckung geschlossen).

13 Absaugstutzen ER-AS für WC-Geruchsabsaugung



ER-UP/G- und ER-UPD-Gehäuseeinheiten lassen sich über den Absaugstutzen ER-AS mit dem WC-Spülrohr verbinden. Ein Leitungsquerschnitt von DN 70 ermöglicht geringe Luftgeschwindigkeiten im Verbindungsrohr und eine effektive, zugfreie Absaugung von Gerüchen.

Voraussetzung für den Anschluss

Im Spülrohr des Unterputz-Spülkastens muss ein Abzweigstück DN 70 montiert sein.

Montage

1. Das linke, rechte oder untere Gehäusesegment „S“ an der Markierung mit einem Messer aus dem ER-UP-Gehäuse ausschneiden.
2. ER-AS-Absaugstutzen in das ER-UP-Gehäuse einstecken. Der Stutzenrand muss an der Gehäusewand einrasten.

ACHTUNG Gerätebeschädigung bei fehlerhafter Einbaulage der Gehäusebodendichtung.

Schutzart nicht gewährleistet.

Gehäusebodendichtung vor dem Einsetzen des ER-AS-Absaugstutzens abheben und anschließend wieder lagerecht einlegen.

3. ER-UP/G- oder ER-UPD-Gehäuseeinheit gemäß dieser Anleitung montieren. Dabei die Beschreibungen zum Zweitraumanschluss beachten.
4. Anschlussrohr am ER-AS-Absaugstutzen und am Abzweigstück im Spülrohr des Unterputz-Spülkastens anschließen. Dabei das Anschlussrohr mit dem Absaugstutzen und Abzweigstück dicht verbinden.
5. Ventilatoreinsatz und Abdeckung montieren.

i Wichtig ist, dass die dem ER-AS beigegefügte Drosselplatte und die Filtermatte eingelegt sind. Die Abdeckung muss beim Verschließen hörbar einrasten.

6. Funktionstest durchführen.

14 Störungsbehebung

i Fehlerfindung und Reparaturen nur durch Elektrofachkräfte zulässig.

⚠ GEFAHR Lebensgefahr durch Stromschlag.

Vor Zugang zu den Anschlussklemmen alle Versorgungsstromkreise abschalten. Netzsicherung ausschalten, gegen Wiedereinschalten sichern und ein Warnschild sichtbar anbringen.

Störung	Ursache → Maßnahme
Ventilatorleistung mangelhaft.	Filter verschmutzt. → Filter austauschen. Rasthaken nicht eingearastet. → Ventilatoreinsatz korrekt einrasten. Falscher Rohrleitungs-Durchmesser. → Rohrleitungsdurchmesser der Hauptleitung prüfen. Zuluftquerschnitt zuge- ring. → Zuluftquerschnitt vergrößern.
VZ-, VZ 15-, VZC-, F-, H- und I-Modelle: Kein Ventilator-Nachlauf.	Der auf Klemme 1 angeschlossene Außenleiter L wird beim Abschalten des Gerätes unterbrochen. → Gerät gemäß Schaltbild anschließen.
VZ-, VZ 15-, VZC-, I-Modelle: „Ventilator läuft sofort an und bleibt beim Abschalten sofort stehen.“	Klemmen 1 und 3 sind vertauscht. → Gerät gemäß Schaltbild anschließen.
Ventilator läuft nicht an.	Prüfen ob der Ventilatoreinsatz korrekt eingesetzt ist.
Ventilator zu laut.	Filter verschmutzt. → Filter austauschen. Ventilatoreinsatz fehlerhaft eingesetzt. → Ventilatoreinsatz gemäß dieser Anleitung richtig einsetzen. Hauptleitung ist zu klein dimensioniert. → Druckverluste neu berechnen.
H-Modell schaltet trotz vorhandener Feuchte im Raum nicht von Grundlast- auf Volllastbetrieb.	Es hat kein schneller Feuchteanstieg (7% in 2 Minuten) stattgefunden.
H-Modell schaltet auch nach längerer Zeit im Volllastbetrieb nicht mehr auf Grundlastbetrieb zurück bzw. aus.	Der Referenzwert ist noch nicht unterschritten. Nach 1 h schaltet das Ventil automatisch nach einer Nachlaufzeit

Störung	Ursache → Maßnahme
	von 15 Minuten vom Volllastbetrieb in den Grundlastbetrieb und setzt den Referenzwert neu.
Zusätzlicher Verbraucher an Klemme 4 angeschlossen.	Gerätebeschädigung durch fehlerhaften Anschluss. Keine zusätzlichen Verbraucher an Klemme 4 anschließen. Das Gerät darf nur gemäß den Schaltbildern angeschlossen werden (Schaltpläne [► 38]).

i Besteht die Störung weiterhin oder tritt diese wiederholt auf: Gerät allpolig vom Netz trennen. Fehlerursache von einer geschulten Elektrofachkraft ermitteln und beseitigen lassen. Bei Fragen zur Störungsbeseitigung: Service: +49 7720 6940.

15 Ersatzteile

i Bezug und Einbau der Ersatzteile nur durch den Fachinstallateur.

Bezeichnung	Artikel-Nr.
Verschlussklappe VM ER-UP/G	E093.0608.0000
Ausblasstutzen ER-UP/G	0059.0884.0001
Filtermatte ZRF: 5 Stück, Filterklasse G2 nach EN 779	0093.0923
Platinen	
ER-60	F101.1012.9002
ER-60 VZ	F101.1014.9004
ER-60 VZ 15	F101.1024.9001
ER-60 VZC	F101.1014.9801
ER-60 G	F101.1012.9102
ER-60 F	F101.1014.9104
ER-60 I	F101.1014.9403
ER-60 GVZ	F101.1014.9504
ER-60 H	F101.1014.9207
ER-100	F101.1013.9002
ER-100 VZ	F101.1015.9004
ER-100 VZ 15	F101.1025.9001
ER-100 VZC	F101.1015.9601
ER-100 G	F101.1013.9102
ER-100 F	F101.1015.9104
ER-100 I	F101.1015.9403
ER-100 GVZ	F101.1015.9502
ER-100 H	F101.1015.9207
ER 100 D	F101.1021.9000
Abdeckung komplett	
ER 60 / ER 100	0059.1017.9000
ER 60 F / ER 100 F	0059.1017.9100
Filtermatte ZF 60/100 5 Stück, Filterklasse G2 nach EN 779 + Filterwechselanzeige (Time-strip), PL ER 100 H	0093.0331

Bei Rückfragen

Maico Elektroapparate-Fabrik GmbH
 Steinbeisstraße 20
 78056 Villingen-Schwenningen, Deutschland
 Tel. +49 7720 694 445
 Fax +49 7720 694 175
 E-Mail: ersatzteilservice@maico.de

i Ersatzteile können unter www.shop.maico-ventilatoren.com bestellt werden.



16 Demontage

i Die Demontage darf nur von einer Elektrofachkraft vorgenommen werden.

⚠ GEFAHR Lebensgefahr durch Stromschlag.

Vor Zugang zu den Anschlussklemmen alle Versorgungsstromkreise abschalten. Netzsicherung ausschalten, gegen Wiedereinschalten sichern und ein Warnschild sichtbar anbringen.

1. Ventilatoreinsatz ausbauen.
2. Alle Leitungen entfernen.
3. Unterputzgehäuse von der Wand entfernen.

17 Umweltgerechte Entsorgung

Das Lüftungsgerät und auch die Verpackung enthält wiederverwertbare Stoffe, die nicht in den Restmüll gelangen dürfen.

Entsorgen Sie die **Verpackungsmaterialien** umweltgerecht nach den in Ihrem Land geltenden Bestimmungen.

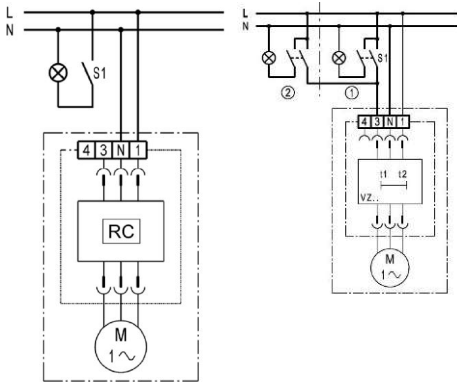
Entsorgen Sie die **Luftfilter** umweltgerecht nach den in Ihrem Land geltenden Bestimmungen.

Entsorgen Sie das **Gerät** nach Ende der Nutzung umweltgerecht nach den in Ihrem Land geltenden Bestimmungen.

18 Schaltpläne

18.1 Schaltbilder

ER 60 und ER 100, Centro E, Centro-H

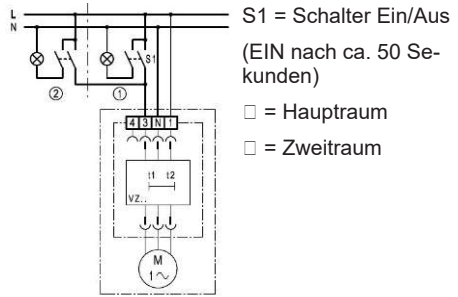
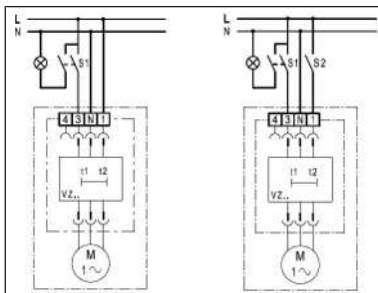


Der Ventilator läuft nach dem Einschalten der Raumbeleuchtung (mit Schalter S1) an. Nach dem Ausschalten der Raumbeleuchtung schaltet auch der Ventilator aus.

ER 100 mit Haupt- und Zweitraumanschluss

Der Ventilator läuft nach dem Einschalten der Raumbeleuchtung (mit Schalter S1) an. Nach dem Ausschalten der Raumbeleuchtung schaltet auch der Ventilator aus.

ER 60 VZ, ER 60 VZ 15, ER 100 VZ, ER 100 VZ 15



S1 = Schalter Ein/Aus
(EIN nach ca. 50 Sekunden)

□ = Hauptraum

□ = Zweitraum

Standardschaltung

Der Ventilator läuft ca. 50 Sekunden nach dem Einschalten der Raumbeleuchtung an. Nach dem Ausschalten läuft der Ventilator ca. 6 Minuten nach. Bei VZ 15-Geräten läuft der Ventilator ca. 15 Minuten nach.

Schaltungsvariante

Der Ventilator läuft ca. 50 Sekunden nach dem Einschalten der Raumbeleuchtung (mit Schalter S1 und S2) an.

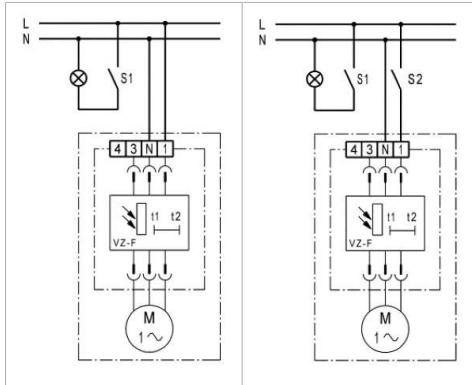
Nach dem Ausschalten mit Schalter S1 läuft der Ventilator ca. 6 Minuten nach. Bei VZ 15-Geräten läuft der Ventilator ca. 15 Minuten nach. Der Ventilator kann zusätzlich mit Schalter S2, unabhängig von der Raumbeleuchtung, ausgeschaltet werden.

ER 60 VZC, ER 100 VZC

Wird die Raumbeleuchtung eingeschaltet, läuft der Ventilator nach einer Einschaltverzögerung an. Diese ist von 0-150 Sekunden stufenlos einstellbar. Nach dem Ausschalten läuft der Ventilator, je nach Einstellung, 1,5 bis 24 Minuten nach. Die Nachlaufzeit ist stufenlos einstellbar von 1,5 bis 24 Minuten.

ER 100 VZ und ER 100 VZ 15 mit Haupt- und Zweitraumanschluss

Der Ventilator läuft ca. 50 Sekunden nach dem Einschalten der Raumbeleuchtung (mit einem Schalter) an. Nach dem Ausschalten des zuletzt wirksamen Schalters läuft der Ventilator ca. 6 Minuten nach. Bei VZ 15-Geräten läuft der Ventilator ca. 15 Minuten nach.

ER 60 F, ER 100 F**Standardschaltung**

Mit Lichtsteuerung. Der ER 60 F bzw. ER 100 F ist für den Einbau in fensterlose, dunkle Räume vorgesehen. Über die Helligkeit der Raumbeleuchtung wird der Ventilator drahtlos über eine Lichtsteuerung eingeschaltet. Der Ventilator läuft nach ca. 50 Sek. an. Die Mindest-Einschaltdauer beträgt 30 Lux, bei Verwendung eines Distanzrahmens an der Frontseite der Abdeckung 50 Lux. Nach dem Ausschalten der Beleuchtung läuft der Ventilator ca. 6 Min. nach. Damit der Ventilator ausschaltet, muss der Raum dunkel sein. Max. Beleuchtungsstärke an der Frontseite der Abdeckung 0,3 Lux.

Schaltungsvariante

Über einen zusätzlichen Schalter 2 kann der Ventilator unabhängig von der Raumbeleuchtung abgeschaltet werden.

ER 60 H, ER 100 H

Mit Feuchtsteuerung. Nach Installation des Ventilatoreinsatzes regelt sich das Gerät auf die aktuell vorherrschende Raumfeuchte (relative Feuchte) ein. Dieser Feuchtwert wird als erster Referenzwert gespeichert. Eine manuelle Vorgabe des Referenzwertes ist nicht nötig.

Steigt die Raumfeuchte um 7 % innerhalb von 2 Minuten an, schaltet der Ventilator automatisch in die Nennlaststufe (60 oder 100 m³/h). Das Gerät läuft solange in Nennlaststufe weiter, bis der gespeicherte Referenzwert wieder unterschritten wird.

Wird der gespeicherte Referenzwert unterschritten, startet der Nachlaufbetrieb mit 15 Minuten Nachlaufzeit (Nennlast). Wird der Referenzwert innerhalb von 60 Minuten nicht unterschritten, schaltet das Gerät in den Betriebszustand vor der

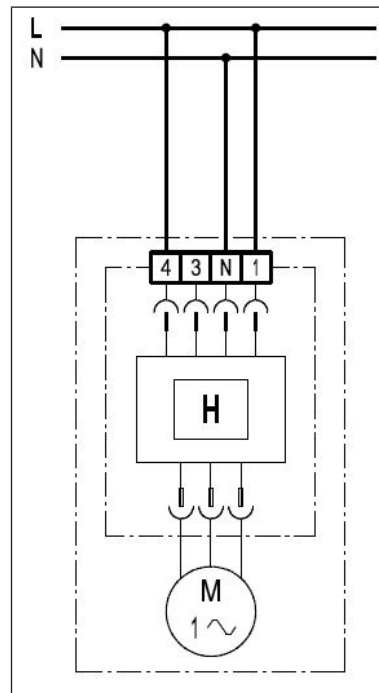
Aktivierung der Feuchtsteuerung zurück. Der aktuelle Feuchtwert wird als neuer Referenzwert gespeichert.

Sinkt die relative Feuchte während des Betriebs unter den Referenzwert ab, wird der neu ermittelte Wert als Referenzwert gespeichert.

ER ... H-Ventilatoren können optional per Lichtschalter bedient werden. Bei „Licht an“ startet der Ventilator in Nennlast. Die Betätigung über den Lichtschalter hat Vorrang vor der Feuchteautomatik. Bei „Licht aus“ läuft das Gerät weiter, bis die verbleibende Nachlaufzeit (15 Minuten) abgelaufen ist. Danach erhält die Feuchteautomatik wieder die höchste Priorität und steuert das Gerät.

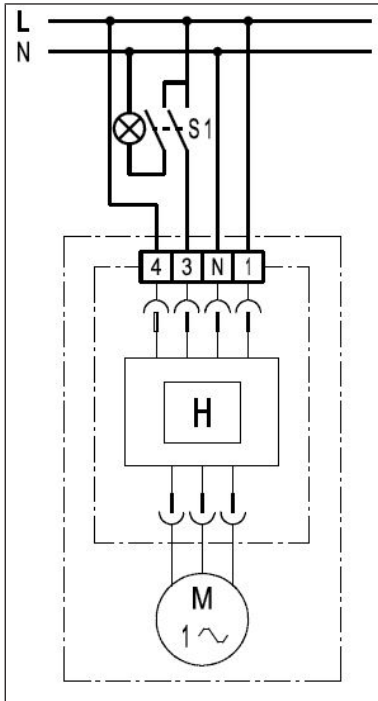
i Die Feuchtevariante darf nicht über einen Schalter an Klemme 1 und/oder Klemme N abgeschaltet werden.

Standardschaltung: Permanenter Grundlastbetrieb



Der Ventilator läuft im Grundlastbetrieb, Feuchtsteuerung ist aktiv. Bei Überschreitung des Einschaltpunktes schaltet der Ventilator automatisch in den Volllastbetrieb um. Bei Unterschreitung des Ausschaltpunktes schaltet der Ventilator selbsttätig auf Grundlastbetrieb zurück.

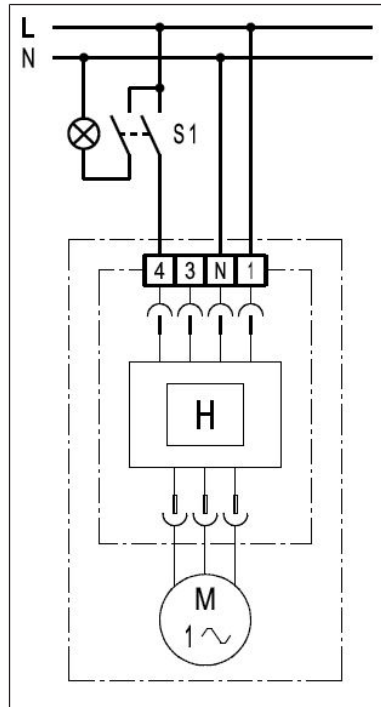
Schaltungsvariante 1: Permanenter Grundlastbetrieb mit vorgegebener Nachlaufzeit



Ventilator läuft im Grundlastbetrieb. Feuchtesteuerung ist aktiv, siehe Standardschaltung. Mit Schalter „S1“ wird manuell auf Volllastbetrieb geschaltet. Beim Ausschalten des Volllastbetriebs mit „S1“ läuft der Ventilator mit einer Nachlaufzeit von 6 Minuten im Volllastbetrieb weiter. Liegt nach dieser Zeit die am Ventilator gemessene Feuchte.

- über dem Ausschaltpunkt, läuft der Ventilator solange im Volllastbetrieb weiter, bis die Feuchte den Ausschaltpunkt unterschreitet. Erst dann schaltet der Ventilator automatisch in den Grundlastbetrieb zurück.
- unter dem Ausschaltpunkt, schaltet der Ventilator sofort selbsttätig auf Grundlastbetrieb zurück.

Schaltungsvariante 2: Manueller Grundlastbetrieb

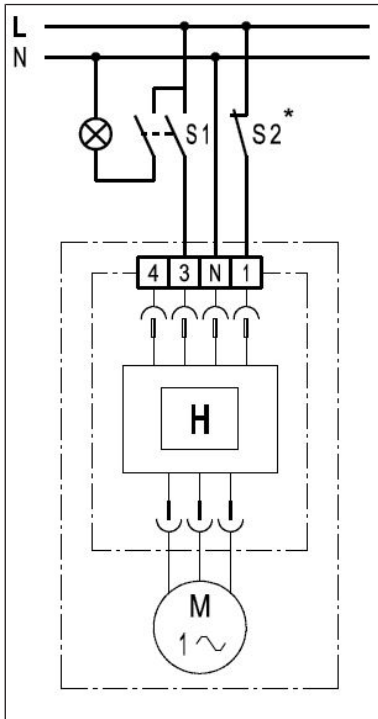


Der Ventilator wird mit Schalter „S1“ manuell auf Grundlast geschaltet. Feuchtesteuerung ist aktiv, siehe Standardschaltung. Befindet sich beim manuellen Abschalten mit Schalter „S1“ der Ventilator in:

- Volllastbetrieb, d. h. es liegt Feuchte an, dann läuft der Ventilator solange weiter, bis die Feuchte den Ausschaltpunkt unterschreitet. Erst dann schaltet der Ventilator automatisch ab.
- Grundlastbetrieb, schaltet der Ventilator sofort selbsttätig ab.

Bei geöffnetem Schalter S1 kann der Ventilator in Folge hoher Feuchte im Raum selbsttätig anlaufen.

Schaltungsvariante 3: Manueller Volllastbetrieb mit vorgegebener Nachlaufzeit



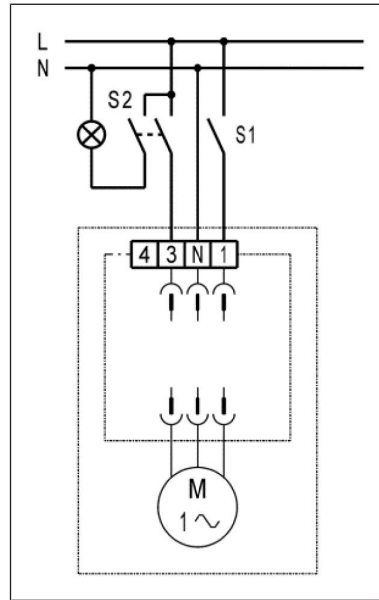
Der Ventilator wird mit Schalter „S1“ manuell auf Volllast geschaltet. Feuchtesteuerung ist aktiv. Beim Ausschalten mit „S1“ läuft der Ventilator mit einer Nachlaufzeit von 6 Minuten im Volllastbetrieb weiter. Liegt nach dieser Zeit die am Ventilator gemessene Feuchte

- über dem Ausschaltpunkt, läuft der Ventilator solange im Volllastbetrieb weiter, bis die Feuchte den Ausschaltpunkt unterschreitet. Erst dann schaltet der Ventilator automatisch ab.
- unter dem Ausschaltpunkt, schaltet der Ventilator sofort selbsttätig ab.

Bei geöffnetem Schalter S1 kann der Ventilator in Folge hoher Feuchte im Raum selbsttätig anlaufen.

* **Mit Schalter S2** kann der Ventilator zusätzlich, unabhängig von der Raumbeleuchtung ausgeschaltet werden, z. B. bei Fehlfunktionen durch Rückspannungen.

ER 60 G, ER 100 G

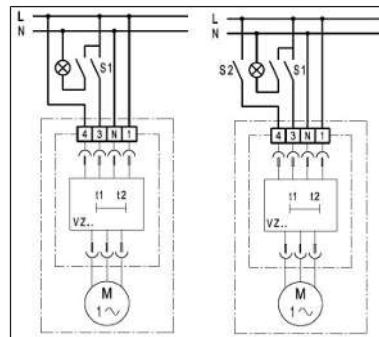


Der ER 60 G bzw. ER 100 G kann je nach Bedarf mit Grund- oder Volllast betrieben werden.

S1 Schalter für Grundlastbetrieb: Dauerbetrieb auf kleiner Drehzahl mit niedrigem Fördervolumen.

S2 Schalter für Volllastbetrieb und Raumbeleuchtung: Bei Raumbenutzung kann auf hohe Drehzahl mit vollem Volumenstrom geschaltet werden.

ER 60 GVZ, ER 100 GVZ



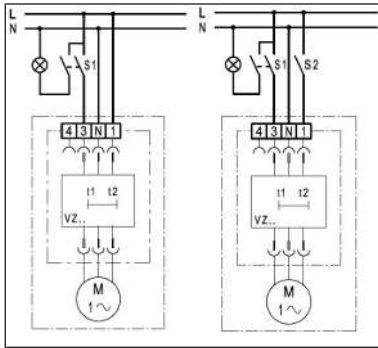
Standardschaltung

Ventilator läuft immer in Grundlast. Bei Raumbenutzung (S1 = Ein) schaltet der Ventilator nach ca. 50 Sekunden selbsttätig auf Volllast um.

Schaltungsvariante

Bei Raumbenutzung (S1 = Ein) schaltet der Ventilator nach ca. 50 Sekunden selbstständig auf Voll-
last um. Mit Schalter S2 kann der Grundlastbe-
trieb manuell ausgeschaltet werden.

ER 60 I, ER 100 I



Die Intervallschaltung steuert automatisch das Einschalten des Ventilators nach der eingestellten Intervallzeit, wenn der Ventilator in dieser Zeit nicht eingeschaltet wurde. Die Intervallzeiten sind einstellbar von 1 bis 15 Stunden. Die Einschalt-
dauer beträgt 10 Minuten.

Bei manuellem Einschalten beträgt die Einschalt-
verzögerung ca. 50 Sekunden, die Nachlaufzeit
10 Minuten. Die Intervallfunktion kann auch aus-
geschaltet werden.

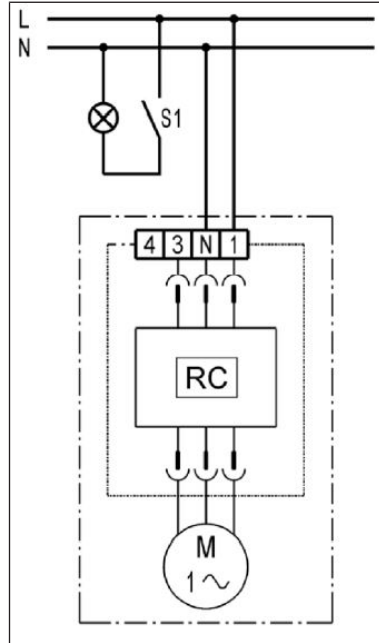
Standardschaltung

Der Ventilator läuft ca. 50 Sekunden nach dem Einschalten der Raumbelichtung an. Nach dem Ausschalten läuft der Ventilator ca. 10 Minuten nach.

Schaltungsvariante

Der Ventilator läuft ca. 50 Sekunden nach dem Einschalten der Raumbelichtung (mit Schalter S1 und S2) an.

ER 100 RC



Der Ventilator lässt sich mit einem Funk-schalter ein- und stufenweise hochschalten.

Verwendung mit RLS RC

Die Ventilatoren nehmen je nach Einstellung der RLS RC definierte Betriebszustände ein.

Bei Verwendung eines ergänzenden Funk-schalters ist die von diesem gewählte Betriebsstufe für 30 Minuten aktiv.

Danach wird die von der RLS RC gewählte Betriebsstufe eingenommen. Die Grundlast ist per DIP-Schalter werksseitig permanent aktiviert.

Maico Elektroapparate-Fabrik GmbH
Steinbeisstr. 20
78056 Villingen-Schwenningen
Deutschland
Service +49 7720 6940
info@maico.de

0185.0947.0014_RLF.8_07.21_DSW-AV