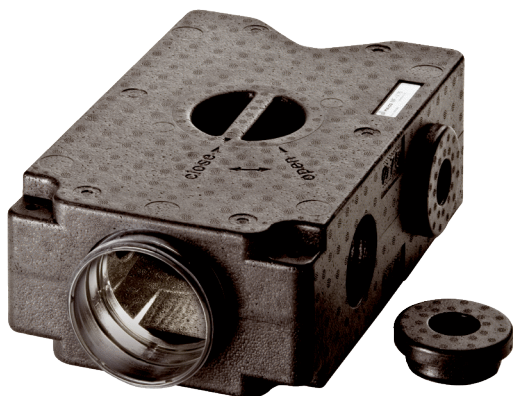


# MF-V90



## Kurzinformation

Luftverteiler aus schalldämmendem Kunststoff, mit Revisionsöffnung, für 4 x Flexrohr MF-F90, Zuleitung DN 125, Breite x Höhe x Tiefe: 435 x 150 x 270 mm

## Einsatzbeispiele

Einfamilienhaus, Mehrfamilienhaus, Industriegebäude, Bürogebäude, Modernisierungen

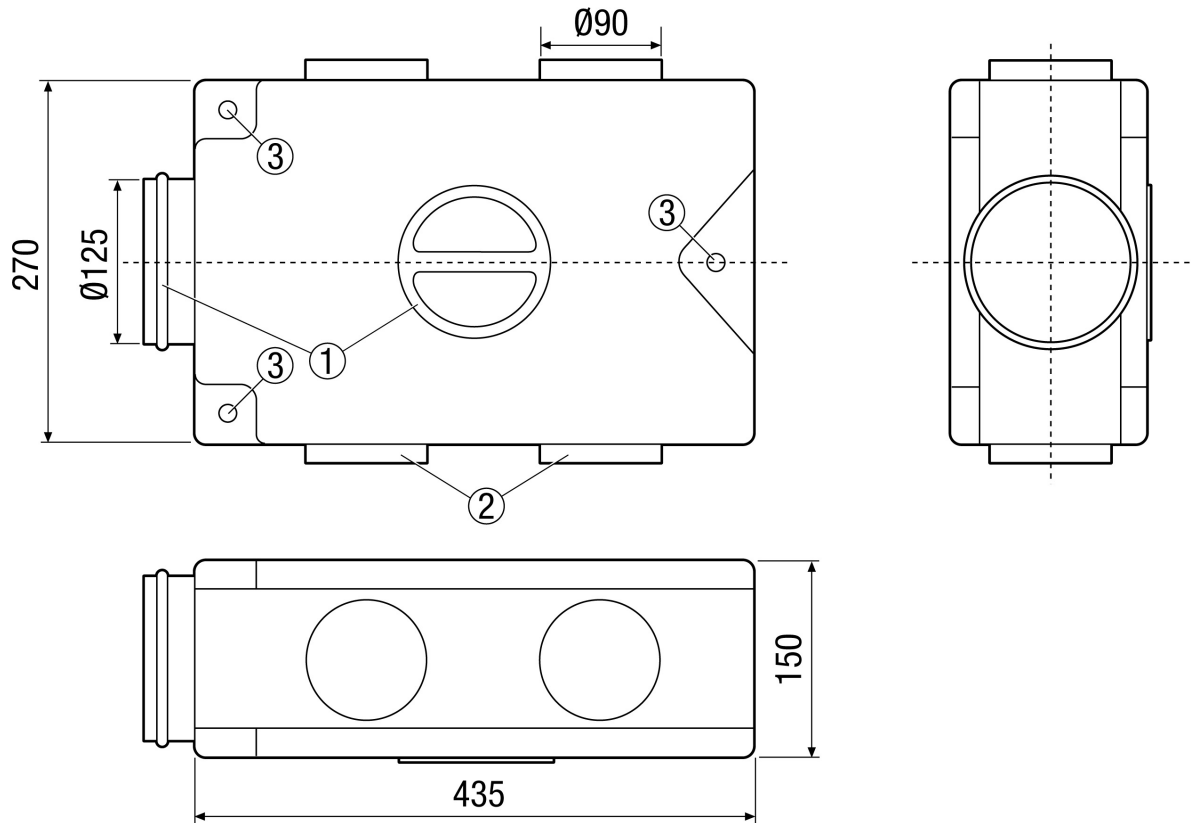
Artikelnummer 0059.0968

## Technische Daten

Luftrichtung	Be- und Entlüftung
Volumenstrom	160 m³/h (empfohlen)
Einbauort	Decke / Wand / Fußboden
Material	Kunststoff EPP
Kunststoffangaben	PVC-frei
Gewicht	0,915 kg
Gewicht mit Verpackung	1,005 kg
Anschlussdurchmesser	125 mm
Anschlussdurchmesser Flexrohr	90 mm
Anzahl Anschlussstutzen	4
Breite	435 mm
Höhe	150 mm
Tiefe	270 mm
Breite mit Verpackung	470 mm
Höhe mit Verpackung	155 mm
Tiefe mit Verpackung	275 mm
Verpackungseinheit	1 Stück
Sortiment	K
GTIN (EAN)	4012799599685

# MF-V90

Maßzeichnung [mm]



- ① Anschluss Lüftungsgerät oder Revisionsöffnung
- ② Anschlüsse Flexrohre MF-F
- ③ Befestigungslöcher für Gewindestangen