

# MF-WL125 80/200



## Kurzinformation

Winkel zum 90° Übergang von Einschubadapter MF-WE75 auf Ventil DN 125, 80 mm hoch, Stutzenlänge 310 mm

## Einsatzbeispiele

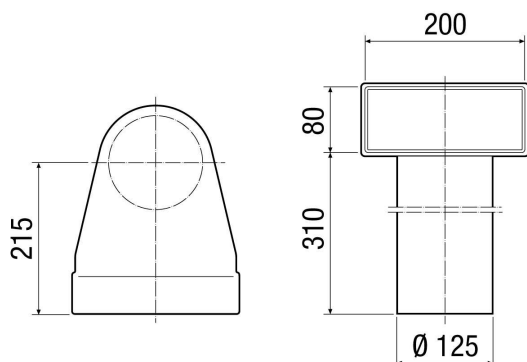
Einfamilienhaus, Mehrfamilienhaus, Industriegebäude, Bürogebäude, Modernisierungen

Artikelnummer 0018.0531

## Technische Daten

Luftrichtung	Be- und Entlüftung
Einbauort	Decke / Fußboden / Wand
Material	Stahlblech, verzinkt
Gewicht	1,15 kg
Gewicht mit Verpackung	1,2 kg
Nennweite	125 mm
Breite	277,5 mm
Höhe	390 mm
Tiefe	200 mm
Breite mit Verpackung	277,5 mm
Höhe mit Verpackung	390 mm
Tiefe mit Verpackung	200 mm
Verpackungseinheit	1 Stück
Sortiment	K
GTIN (EAN)	4012799185314

## Maßzeichnung [mm]



MF-WL125 80/200

