

EN 20



Kurzinformation

Axiale Wandeinbauventilator zur Entlüftung, DN 200

Einsatzbeispiele

Büro, Geschäftsraum, Gewerberaum, Gaststätte, Produktionsstätte

Artikelnummer 0081.0307

Technische Daten

Fördervolumen	420 m³/h
Drehzahl	1.350 1/min
Lauftradtyp	axial
Luftrichtung	Entlüftung
Drehzahlsteuerbar	✓
Reversierbarkeit	–
Spannungsart	Wechselstrom
Bemessungsspannung	230 V
Netzfrequenz	50 Hz
Nennleistung	30 W
I _{Max}	0,21 A
Schutzart	IP 44
Netzzuleitung	3 x 1,5 mm²
Einbauort	Wand / Decke
Einbauart	Aufputz
Einbaulage	beliebig
Material	Kunststoff
Farbe	verkehrsweiß, ähnlich RAL 9016
Gewicht	2,48 kg
Gewicht mit Verpackung	3,04 kg
Nennweite	200 mm
Breite	320 mm
Höhe	320 mm
Tiefe	158 mm
Breite mit Verpackung	350 mm
Höhe mit Verpackung	350 mm
Tiefe mit Verpackung	170 mm
Fördermitteltemperatur bei I _{Max}	40 °C
Schalldruckpegel	45 dB(A)

EN 20

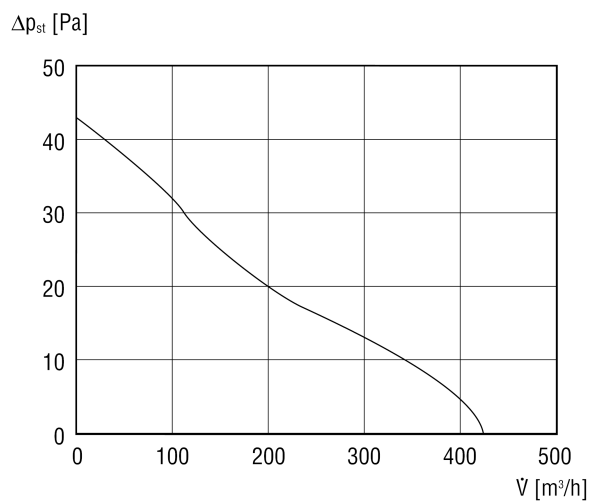
Verpackungseinheit	1 Stück
Sortiment	C
GTIN (EAN)	4012799813071

Schalleistungspegel im Oktavspektrum

	63 Hz	125 Hz	250 Hz	500 Hz	1 kHz	2 kHz	4 kHz	8 kHz	Gesamt
L_{WA7, hoch} (dB(A))	-	-	-	-	-	-	-	-	54

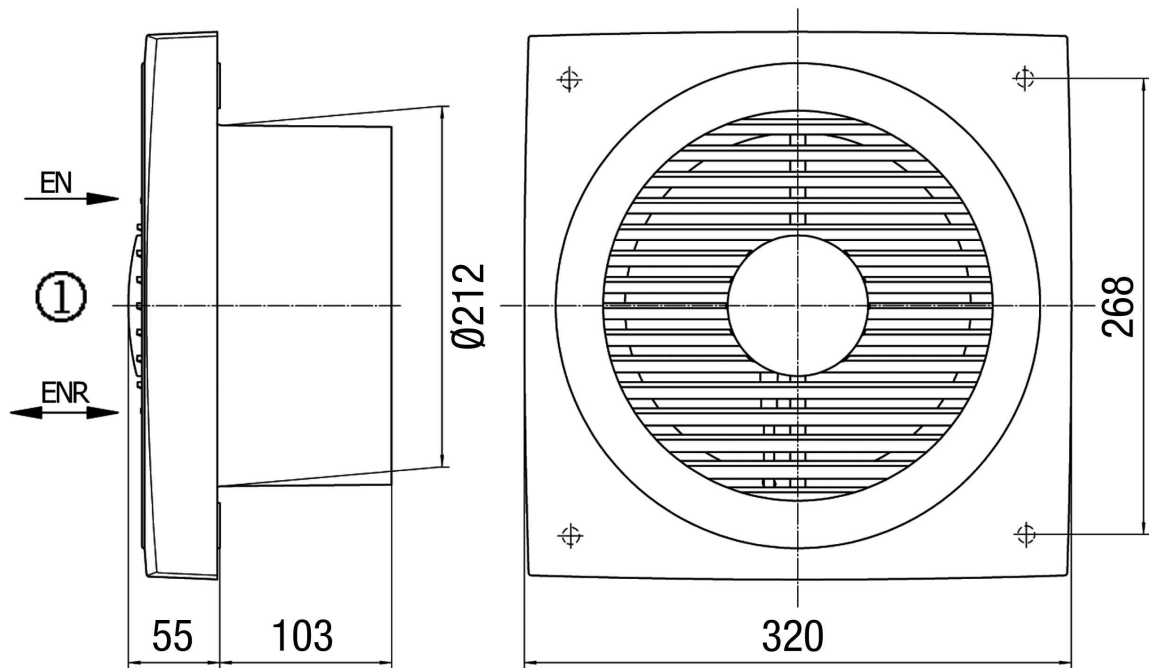
L_{WA7} = Gehäuse- und Freiansaug-Schalleistungspegel in dB

Kennlinie



EN 20

Maßzeichnung [mm]



① Innen