

EVN 22



Kurzinformation

Axialer Fensterventilator für Entlüftung, Alu-Flügelrad

Einsatzbeispiele

Gaststätte, Ausstellungsraum, Baucontainer, Hörsaal, Kindergarten

Artikelnummer 0080.0855

Technische Daten

Fördervolumen	490 m³/h
Drehzahl	1.160 1/min
Lauftradtyp	axial
Luftrichtung	Entlüftung
Reversierbarkeit	–
Spannungsart	Wechselstrom
Bemessungsspannung	230 V
Netzfrequenz	50 Hz
Nennleistung	37 W
I _{Max}	0,23 A
Schutzart	IP 24
Netzzuleitung	3 x 1,5 mm²
Einbauort	Fenster / Wand
Einbauart	Aufputz
Material	Kunststoff
Farbe	verkehrsweiß, ähnlich RAL 9016
Gewicht	3,85 kg
Gewicht mit Verpackung	4,75 kg
Klappenart	selbstt. öffnend/schließend
Nennweite	225 mm
Breite	335 mm
Höhe	335 mm
Tiefe	192 mm
Breite mit Verpackung	380 mm
Höhe mit Verpackung	380 mm
Tiefe mit Verpackung	220 mm
Fördermitteltemperatur bei I _{Max}	40 °C
Schalldruckpegel	48 dB(A)
Verpackungseinheit	1 Stück

EVN 22

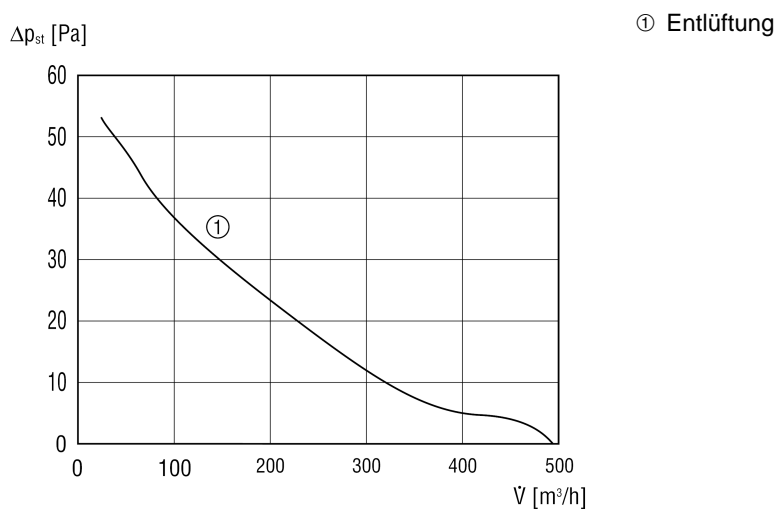
Sortiment	C
GTIN (EAN)	4012799808558

Schallleistungspegel im Oktavspektrum

	63 Hz	125 Hz	250 Hz	500 Hz	1 kHz	2 kHz	4 kHz	8 kHz	Gesamt
L_{WA7, hoch} (dB(A))	-	-	-	-	-	-	-	-	55

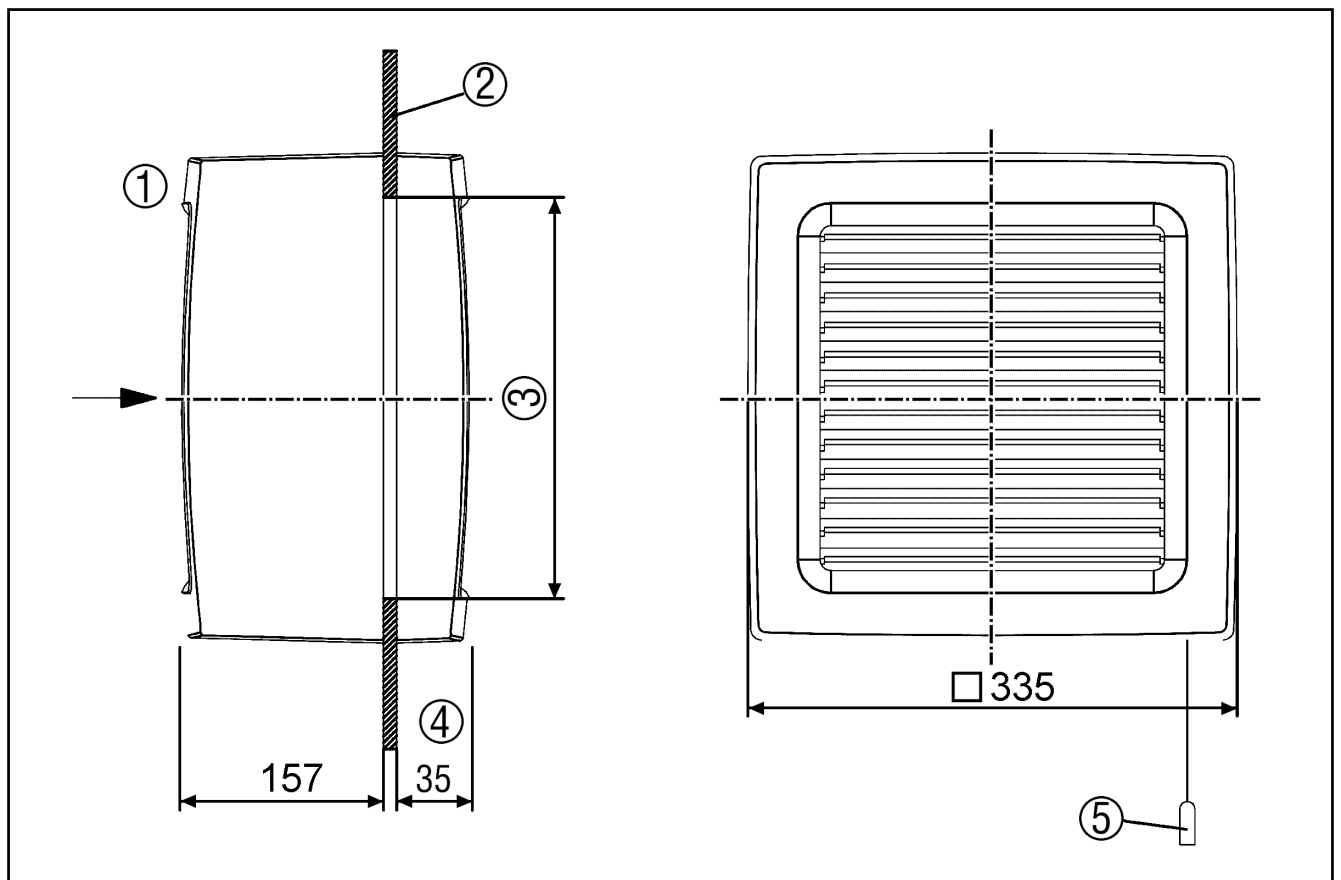
L_{WA7} = Gehäuse- und Freiansaug-Schallleistungspegel in dB

Kennlinie



EVN 22

Maßzeichnung [mm]



- ① Innen
- ② Fenster
- ③ Scheibenausschnitt: Mindestdurchmesser 257 mm, Maximaldurchmesser 262 mm
- ④ Bei geöffneten Lamellen 30 mm mehr
- ⑤ Zugschnur nur bei EVN 22 P