

EVR 31



Kurzinformation

Axialer Fensterventilator für Be- und Entlüftung

Einsatzbeispiele

Büro, Geschäftsraum, Gewerberaum, Gaststätte, Produktionsstätte

Artikelnummer 0080.0821

Technische Daten

Fördervolumen	1.400 m ³ /h
Drehzahl	1.410 1/min
Lauftradtyp	axial
Luftrichtung	Be- oder Entlüftung
Drehzahlsteuerbar	✓
Spannungsart	Wechselstrom
Bemessungsspannung	230 V
Netzfrequenz	50 Hz
Nennleistung	110 W
Leistungsaufnahme	120 W
I _{Nenn}	0,6 A
I _{Max}	0,6 A
Schutzart	IP 20
Netzzuleitung	5 x 1,5 mm ²
Einbauort	Fenster
Material	Kunststoff
Farbe	verkehrsweiß, ähnlich RAL 9016
Gewicht	6,8 kg
Gewicht mit Verpackung	7,92 kg
Klappenart	elektrisch
Nennweite	315 mm
Breite	410 mm
Höhe	410 mm
Tiefe	153 mm
Breite mit Verpackung	435 mm
Höhe mit Verpackung	450 mm
Tiefe mit Verpackung	190 mm
Fördermitteltemperatur bei I _{Max}	40 °C
Schalldruckpegel	63 dB(A)

EVR 31

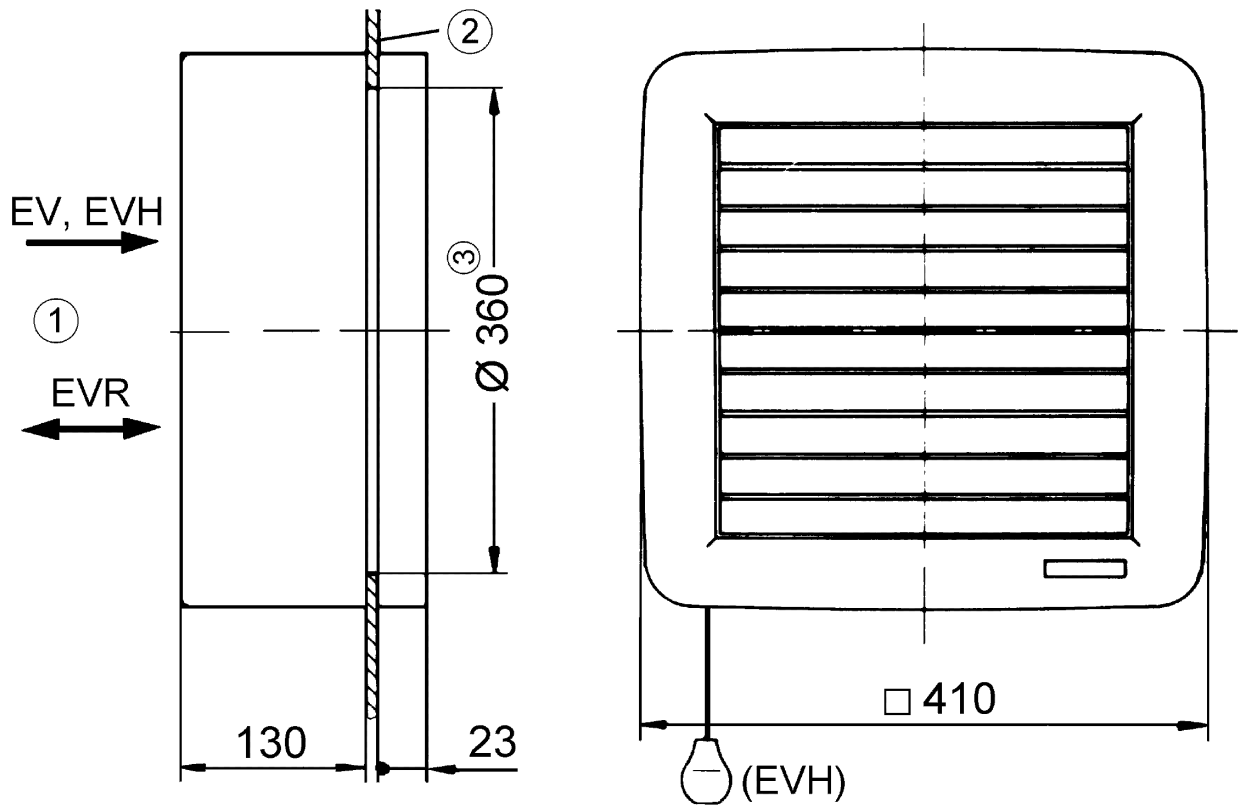
Verpackungseinheit	1 Stück
Sortiment	C
GTIN (EAN)	4012799808213

Schalleistungspegel im Oktavspektrum

	63 Hz	125 Hz	250 Hz	500 Hz	1 kHz	2 kHz	4 kHz	8 kHz	Gesamt
$L_{WA7, \text{ hoch}}$ (dB(A))	-	-	-	-	-	-	-	-	72

L_{WA7} = Gehäuse- und Freiansaug-Schalleistungspegel in dB

Maßzeichnung [mm]



- ① Innen
- ② Scheibe
- ③ Scheibenausschnitt: 360 mm Durchmesser