

FE 100/1 AP, FE 100/1 SG, ECA-DR

DE	1
EN	5
FR	9



DE Montageanleitung FE 100/1 AP, FE 100/1 SG, ECA-DR

- **FE 100/1 AP:** Fenstereinbausatz mit selbsttätiger Außenklappe für **ECA 100 ipro**-Ventilatoren
- **FE 100/1 SG:** Fenstereinbausatz mit feststehendem Außengitter für **ECA 100 ipro**-Ventilatoren
- **ECA-DR:** Distanzrahmen für **ECA 100 ipro**-Ventilatoren

1 Sicherheit



Beachten Sie die **ECA 100 ipro**-Ventilatoranleitung und das Beiblatt **Sicherheitshinweise für Kleinraumventilatoren**. Lesen Sie diese vor der Montage und ersten Benutzung sorgfältig durch, folgen Sie den Anweisungen. Montage nur durch Fachkräfte, elektrischer Anschluss nur durch Elektrofachkräfte zulässig.



Montage- und Betriebsanleitung
ECA 100 ipro



Sicherheitshinweise
Kleinraumventilatoren

2 Lieferumfang

Fenstereinbausatz **FE 100/1 AP** mit selbsttätiger Außenklappe oder **FE 100/1 SG** mit feststehendem Außengitter, 3 Distanzrahmen, 2 Dichtungs-

ringe, Gewindestutzen, 2 Schrauben zur Ventilatorbefestigung, Zugentlastungsbügel mit 2 Schrauben, Leitungstülle und diese Montageanleitung.

Distanzrahmen ECA-DR mit 3 Distanzrahmen, 4 Holzschrauben 100 mm, 4 Dübel, 3 Schrauben zur Ventilatorbefestigung und diese Montageanleitung.

3 Bestimmungsgemäße Verwendung

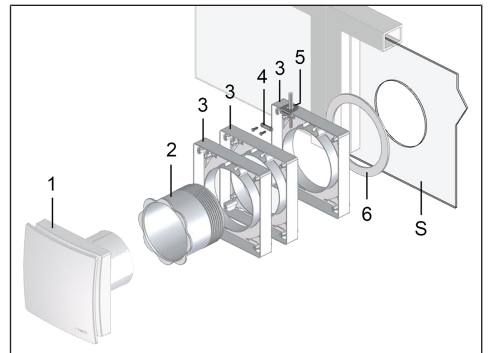
Fenstereinbausatz FE 100/1 AP, FE 100/1 SG: Dieses Zubehör dient zum Einbau von **ECA 100 ipro**-Ventilatoren in Flachglasfenster mit Scheiben-/Fensterstärken 3 bis 75 mm und dünnen Wänden. Montage im Fensterausschnitt mit verschraubbarem Gewindestutzen.

Distanzrahmen ECA-DR: Dieses Zubehör dient als Abstandshalter für den Anschluss von **ECA 100 ipro**-Ventilatoren an Flachkanäle (Wand oder Decke). Mit dem **ECA-DR** lässt sich der **ECA 100 ipro** ohne Überstand in Flachkanalwinkelstücke einbauen. Außerdem kann der Ventilator an einer Aufputzleitung angeschlossen werden.

ACHTUNG FE 100/1 AP, FE 100/1 SG und ECA-DR auf keinen Fall in Verbundglasfenster oder aufklappbare Doppelfenster einsetzen.

4 Geräteübersicht

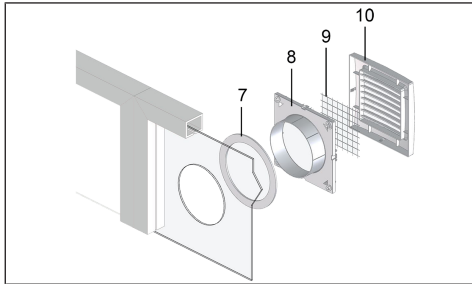
Innenseite Fenster



1	Ventilator ECA 100 ipro (nicht im Lieferumfang)
2	Gewindestutzen
3	Distanzrahmen (bei ECA-DR 3 Stück im Lieferumfang)
4	Zugentlastung

5	Leitungstülle
6	Dichtring
S	Scheibe

Außenseite Fenster



7	Dichtring
8	Adapter
9	Fliegengitter FG 100 (nicht im Lieferumfang)
10	Bei FE 100/1 AP selbsttätige Außenklappe Bei FE 100/1 SG feststehendes Außengitter

5 Montagevorbereitungen

⚠️ WARNUNG Gefahr durch Schnittverletzungen durch Glasbruch bei unter Spannung stehender Scheibe.

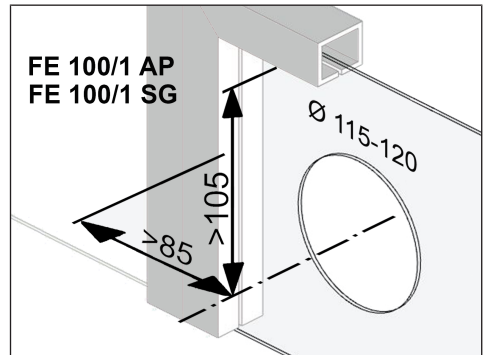
Fenstereinbausatz nur in spannungsfreiem Zustand der Scheibe einbauen. Gegebenenfalls Scheibe ausbauen und spannungsfrei einkitten.

⚠️ WARNUNG
Absturzgefahr bei Arbeiten in der Höhe. Schwere Verletzungen bei Absturz. Gefahr für Personen unterhalb der Leiter bei herabfallenden Gegenständen.

Benutzen Sie bei Arbeiten in der Höhe geeignete Leitern/Aufstiegshilfen und sichern Sie deren Standsicherheit. Arbeiten Sie zu zweit und sorgen Sie dafür, dass Sie sicher stehen und sich niemand unterhalb des Arbeitsbereichs aufhält. Schützen Sie sich gegen Herabfallen. Schützen Sie die Leiter gegen Anstoßen, Umstoßen, Kippen.

5.1 FE 100/1 AP und FE 100/1 SG: Fenster oder dünne Wände

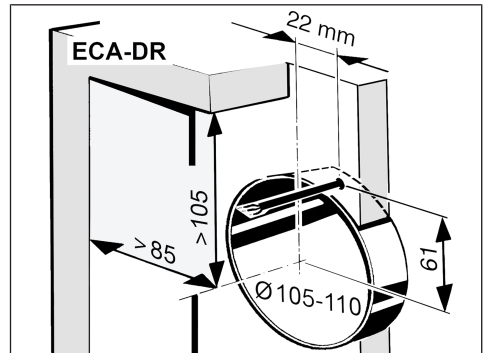
Mindestabstände, zulässiger
Scheibenausschnitt



1. Scheibenausschnitt vom Fachmann anbringen lassen. Bei Wand-/Holzplattenmontage einen Ausschnitt bohren.
2. Netzsicherung ausschalten, Ventilatornetzleitung bis zum Montageort verlegen. Ausreichende Leitungslänge für den elektrischen Anschluss berücksichtigen.
3. Scheibe gründlich reinigen.

5.2 ECA-DR: Wand/Decke mit Flachkanal

Mindestabstände, zulässiger Bohrdurchmesser



1. Wanddurchbruch bohren.
2. Ebenen Untergrund schaffen.
3. Netzsicherung ausschalten, Ventilatornetzleitung bis zum Montageort verlegen.

4. Dübellöcher für Außenklappe/Außengitter und die Distanzrahmen bohren, Dübel einstecken. Position der Leitungsdurchführung durch die Distanzrahmen beachten.

6 Montage, elektrischer Anschluss

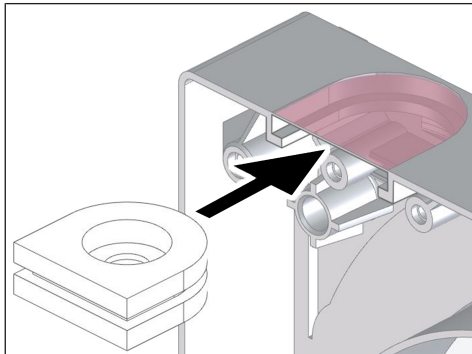
⚠ GEFAHR durch elektrischen Schlag
Beachten Sie die Sicherheitsregeln der Elektrotechnik. Vor dem Abnehmen von Abdeckungen und vor Elektroinstallationen alle Versorgungsstromkreise abschalten, Netzsicherung ausschalten, die Spannungsfreiheit feststellen, gegen Wiedereinschalten sichern und ein Warnschild sichtbar anbringen.

Vorgeschriebene, flexible Anschlussleitungen: Typ H05 VV-F 3X 0,75 oder H05 VV-F 4G 0,75.

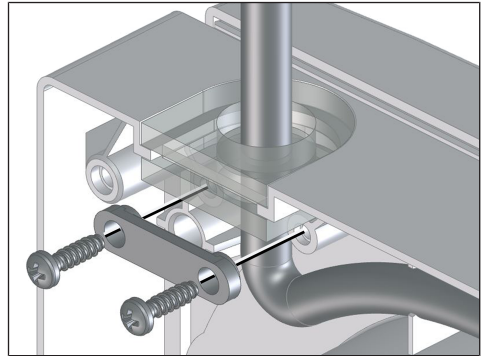
6.1 FE 100/1 AP und FE 100/1 SG: Einbau in Fenster oder dünne Wände

Beachten Sie die geltenden Vorschriften für Elektroinstallationen, z. B. DIN EN 50110-1 und DIN EN 60204-1, in Deutschland insbesondere VDE 0100 mit den entsprechenden Teilen.

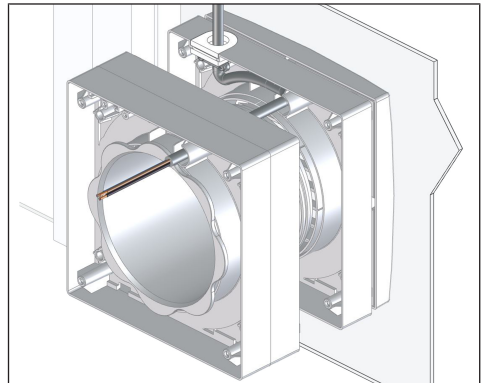
1. Vor Arbeiten an der elektrischen Einrichtung die Netzsicherung abschalten und gegen Wiedereinschalten sichern. Beiblatt Sicherheitshinweise beachten.
2. Gewünschte Anzahl an Distanzrahmen je nach Scheibendicke auswählen.



3. An einem Distanzrahmen den im Gehäuse vorgesehenen Durchbruch ausschneiden und die Leitungstülle einschieben.
4. Leitungstülle mit Schraubendreher durchstechen und Netzleitung durch die Tülle führen. Korrekten Sitz und Dichtigkeit der Leitungstülle sicherstellen.

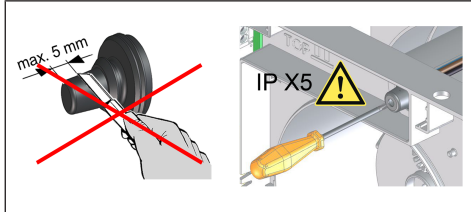


5. Netzleitung mit der Zugentlastung befestigen und im Distanzrahmen nach rechts verlegen.



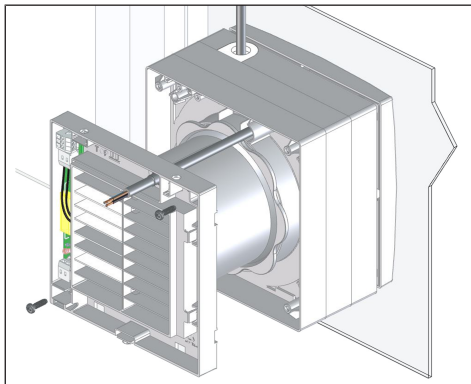
6. Die Netzleitung durch die 10,5 mm-Bohrung der anderen Distanzrahmen schieben.
7. Die Distanzrahmen ineinander drücken, bis diese hörbar einrasten und einen Block bilden.
8. Dichtring auf den Außenklappen/Außengitteradapter auflegen, Adapter durch den Scheibenausschnitt führen und an die äußere Fensterseite drücken.
9. Den anderen Dichtring auf den Distanzrahmen mit der Leitungstülle auflegen und den gesamten Distanzrahmenblock an die innere Fensterseite drücken. Alle Teile ausrichten und mit dem Gewindestutzen zusammenschrauben. Die beiden Dichtringe müssen plan an der Scheibe anliegen.
10. Leitungstülle des **ECA 100 ipro** mit einem Schraubendreher durchstoßen. Dabei nur ein dünnes Loch in der Tülle anbringen.

⚠ GEFAHR durch Kurzschluss/Brand bei eindringender Feuchtigkeit in den Anschlussraum. Bei fehlerhaftem Leitungseinbau Elektronikabdeckung nicht plan/dicht einsetzbar. Zulässige Leitungslänge im Anschlussraum beachten. Die Tülle muss fest und dicht im Gehäuse sitzen, auch mit Netzleitung.



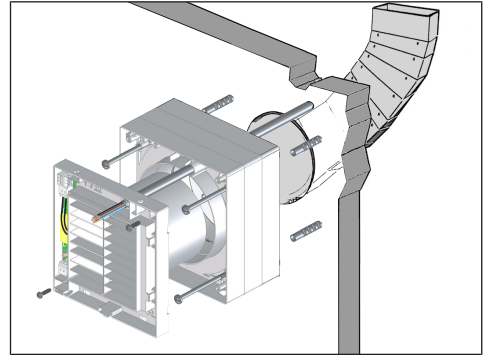
ACHTUNG IP-Schutz nur gewährleistet, wenn die Leitungsstülpe des **ECA 100 ipro** ordnungsgemäß durchstochen wird. Leitungsstülpe nicht wie in der **ECA 100 ipro-Montageanleitung** beschrieben abschneiden.

11. Netzleitung durch die Leitungsstülpe des **ECA 100 ipro** in den Ventilatoranschlussraum führen. Die Leitungsstülpe muss den Leitungsmantel der Netzleitung dicht umschließen, damit IP X5 sichergestellt ist.



12. Ventilator mit 2 Schrauben an den Distanzrahmen schrauben.
13. Außenseitig Fliegengitter und Abdeckung anbringen.
14. **ECA 100 ipro** gemäß zugehöriger Montageanleitung einbauen und elektrisch verdrahten.

6.2 ECA-DR: Einbau an Wand/Decke mit Flachkanal



- Ventilator nur an einer fest verlegten elektrischen Installation anschließen. Für zulässige Leitungstypen siehe Montageanleitung **ECA 100 ipro**.
 - Bei Einbau in dünne Holz- oder Gipskartonwand für ausreichende Tragfähigkeit der Wand sorgen.
 - Zur Optimierung der Eintauchtiefe des Ventilators in das Flachkanalwinkelstück ggf. einen Distanzrahmen entfernen (nur bei ausreichender Wandstärke).
1. Gewünschte Anzahl an Distanzrahmen ineinander drücken, bis diese hörbar einrasten und einen Block bilden.
 2. Netzleitung durch die 10,5 mm-Bohrung des Distanzrahmenblocks schieben.
 3. Distanzrahmenblock mit den 4 mitgelieferten 100 mm-Schrauben an der Wand oder Decke befestigen. Die inneren Ø 5,5 mm Löcher verwenden. Zum Untergrund passendes Befestigungsmaterial einsetzen.
 4. **ECA 100 ipro** anbringen. Auf korrekt installierte Leitungsstülpe achten. **Wie im vorigen Kapitel beschrieben vorgehen.**

7 Reinigung

- Für Reinigungshinweise siehe Ventilatoranleitung.
- Verschmutzte Gehäuseteile mit einem trockenen Tuch reinigen.

8 Demontage, umweltgerechte Entsorgung

Altgeräte und Elektronikkomponenten dürfen nur durch elektrotechnisch unterwiesene Fachkräfte demontiert werden.



Verpackungen und Altgeräte enthalten wertvolle, wiederverwertbare Materialien. Nach **ElektroG** und **WEEE-Richtlinie** dürfen diese **nicht** mit dem Restmüll entsorgt werden. Entsorgen Sie diese umweltgerecht über geeignete Sammelsysteme nach den in Ihrem Land geltenden Bestimmungen.



Für weitere Informationen → <https://www.maico-ventilatoren.com/service/entsorgung>.

Impressum

© **Maico Elektroapparate-Fabrik GmbH**. Deutsche Original-Betriebsanleitung. Druckfehler, Irrtümer und technische Änderungen vorbehalten.
Maico Elektroapparate-Fabrik GmbH | Steinbeistr. 20 | 78056 Villingen-Schwenningen | Germany
| www.maico-ventilatoren.com | Service +49 7720 6940 | info@maico.de

EN Installation instructions for FE 100/1 AP, FE 100/1 SG, ECA-DR

- **FE 100/1 AP:** Window installation kit with automatic external shutter for **ECA 100 ipro** fans
- **FE 100/1 SG:** Window installation kit with fixed external grille for **ECA 100 ipro** fans
- **ECA-DR:** Spacing frame for **ECA 100 ipro** fans

1 Safety



Follow the ECA 100 ipro fan instructions and the supplementary sheet Safety instructions for small room fans. Before installation and first use, read these carefully and follow the instructions they contain.

Installation only permissible when carried out by trained specialists, electrical connection only permissible when carried out by qualified electricians.

Installation and operating instructions for ECA 100 ipro



**Safety instructions
Small room fans**

2 Scope of delivery

FE 100/1 AP window installation kit with automatic shutter or **FE 100/1 SG** with fixed external grille, 3 spacing frames, 2 gaskets, threaded connectors, 2 screws for fan fastening, tension relief bracket with 2 screws, cable grommet and these installation instructions.

ECA-DR spacing frame with 3 spacing frames, four 100 mm wood screws, 4 dowels, 3 screws for fixing the fan and these installation instructions.

3 Intended use

FE 100/1 AP, FE 100/1 SG window installation kit: This accessory is used to install **ECA 100 ipro fans** in flat glass windows with a pane/window thicknesses of 3 to 75 mm and in thin walls. Installation in the window cut-out with screwable threaded connectors.

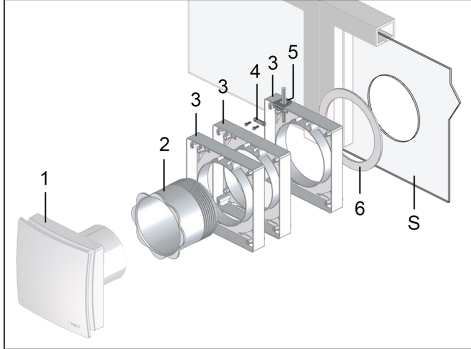
ECA-DR spacing frame: This accessory is used as a spacer for connecting **ECA 100 ipro** fans to flat channels (wall or ceiling). With the **ECA-DR**, the **ECA 100 ipro** can be installed in flat channel

angle pieces without any projecting length. The fan can also be connected to a surface-mounted cable.

NOTICE FE 100/1 AP, FE 100/1 SG and ECA-DR must never be used in laminated glass windows or hinged double-glazed windows.

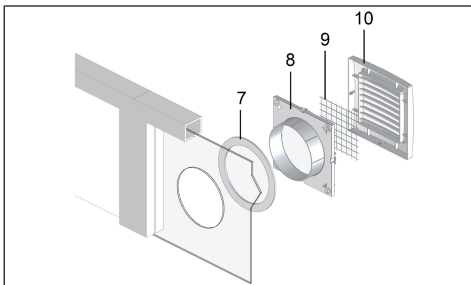
4 Unit overview

Inner side of window



1	ECA 100 ipro fan (not included in the scope of delivery)
2	Threaded connector
3	Spacing frame (3 pieces included with ECA-DR)
4	Tension relief
5	Cable grommet
6	Sealing ring
S	Pane

Outer side of window



7	Sealing ring
8	Adapter
9	FG 100 fly screen (not included in the scope of delivery)

- | | |
|----|--|
| 10 | For FE 100/1 AP automatic shutter
For FE 100/1 SG fixed external grille |
|----|--|

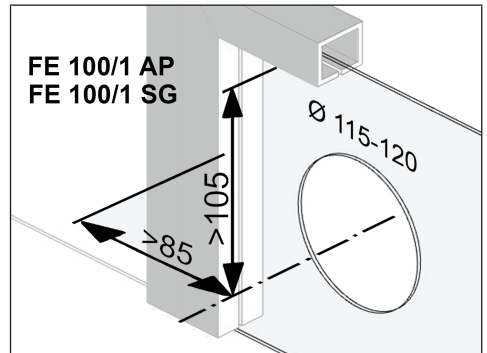
5 Preparation for installation

⚠ WARNING Danger of cuts due to glass breakage when the pane is under tension. Only install the window installation kit when the pane is not under tension. If necessary, remove the pane and putty it in without tension.

⚠ WARNING Danger of falling when working at heights. Serious injuries in the event of a fall. Danger to persons below the ladder from falling objects. When working at heights, use suitable ladders/ climbing aids and ensure that they are stable. Work in pairs and ensure that you are standing securely and cannot lose your balance and that there is no one under the work area. Protect yourself against falling. Protect the ladder against bumping, knocking over and tipping.

5.1 FE 100/1 AP and FE 100/1 SG: windows or thin walls

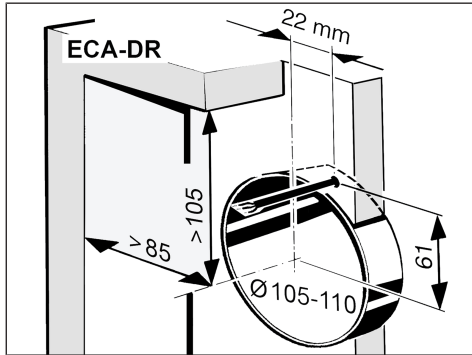
Minimum distances, permissible window pane cut-out



1. Have the window pane cut-out fitted by a specialist. For wall/wood panel mounting, drill a cut-out.
2. Switch off the mains fuse, lay the fan mains cable to the installation location. Ensure sufficient cable length for the electrical connection.
3. Clean the pane thoroughly.

5.2 ECA-DR: wall/ceiling with flat channel

Minimum distances, permissible drilling diameter



1. Drill wall breakthrough.
2. Create a level surface.
3. Switch off the mains fuse, lay the fan mains cable to the installation location.
4. Drill dowel holes for the shutter/external grille and the spacing frames, insert dowels. Note the position of the cable feedthrough through the spacing frame.

6 Installation, electrical connection

DANGER due to electric shock

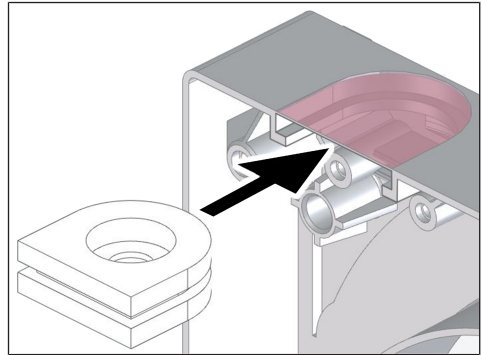
Observe the safety rules of electrical engineering. Before taking off covers and before installing the electrics, shut down all supply circuits, switch off mains fuse, check that no voltage is present, secure against being accidentally switched back on and position a visible warning sign.

Prescribed, flexible connection cables: Type H05 VV-F 3X 0.75 or H05 VV-F 4G 0.75.

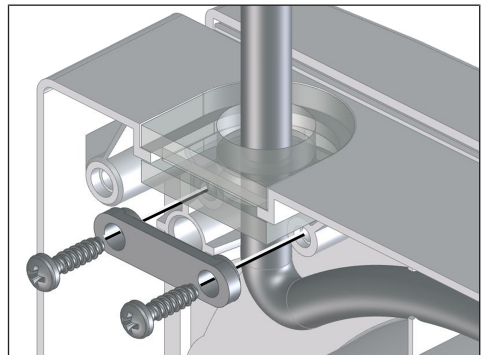
6.1 FE 100/1 AP and FE 100/1 SG: Installation in windows or thin walls

Observe the applicable regulations for electrical installations, e.g. DIN EN 50110-1 and DIN EN 60204-1, in Germany in particular VDE 0100 with the corresponding parts.

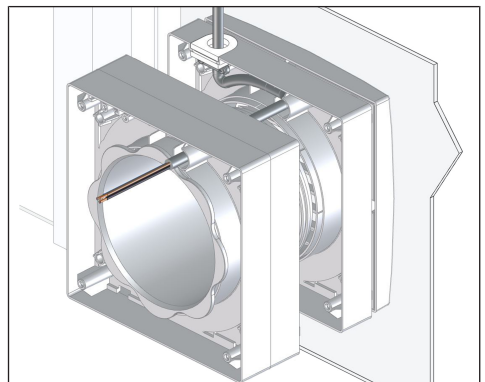
1. Before working on the electrical equipment, switch off the mains fuse and secure it against being switched on again. Observe safety instruction supplementary sheet.
2. Select the required number of spacing frames depending on the pane thickness.



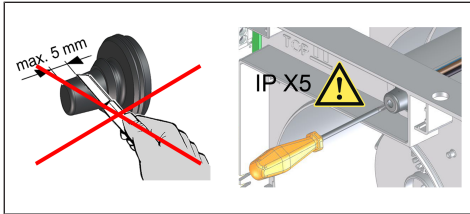
3. Cut out the opening provided in the housing on a spacing frame and insert the cable grommet.
4. Pierce the cable grommet with a screwdriver and feed the power cable through the grommet. Ensure that the cable grommet is correctly fitted and tight.



5. Fasten the power cable with the tension relief and route it to the right in the spacing frame.



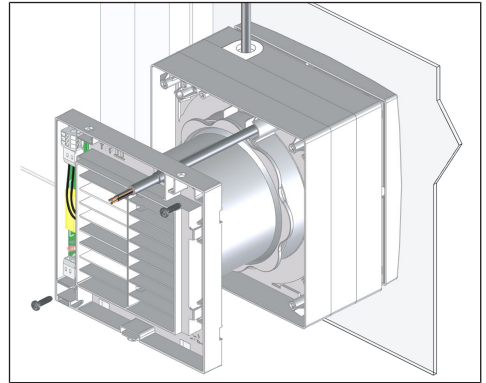
6. Push the power cable through the 10.5 mm hole in the other spacing frame.
7. Press the spacing frames into each other until they audibly click into place and form a block.
8. Place the sealing ring on the external shutters/ external grille adapter, guide the adapter through the window pane cut-out and press it against the outer side of the window.
9. Place the other sealing ring on the spacing frame with the cable grommet and press the entire spacing frame block against the inner side of the window. Align all parts and screw together with the threaded connector. The two sealing rings must lie flat against the pane.
10. Pierce the cable grommet of the **ECA 100 ipro** with a screwdriver. Only make a thin hole in the grommet.



⚠ DANGER due to short circuit/fire if moisture penetrates into the terminal compartment. In the event of incorrect cable installation, the electronics cover cannot be used flat/sealed. Observe the permissible cable length in the terminal compartment. The grommet must be fitted firmly and tightly in the housing, even with the power cable.

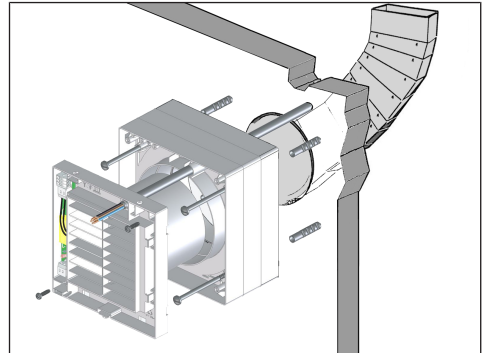
NOTICE IP protection is only guaranteed if the cable grommet of the **ECA 100 ipro** is properly pierced. Do not cut the cable grommet as described in the **ECA 100 ipro** installation instructions.

11. Feed the power cable through the cable grommet of the **ECA 100 ipro** into the fan terminal compartment. The cable grommet must tightly enclose the cable sheathing of the power cable to ensure IP X5.



12. Screw the fan to the spacing frame with 2 screws.
13. Fit fly screen and cover on the outer side.
14. Install and electrically wire the **ECA 100 ipro** in accordance with the relevant installation instructions.

6.2 ECA-DR: installation on wall/ ceiling with flat channel



- Only connect the fan to a permanent electrical installation. For permissible cable types, see **ECA 100 ipro** installation instructions.
- When installing in thin wooden or plasterboard walls, ensure that the wall has sufficient load-bearing capacity.
- To optimise the immersion depth of the fan in the flat channel angle piece, remove a spacing frame if necessary (only if the wall thickness is sufficient).

1. Press the required number of spacing frames into each other until they audibly click into place and form a block.

2. Push the power cable through the 10.5 mm hole in the spacing frame block.
3. Attach the spacing frame block to the wall or ceiling using the four 100 mm screws supplied. Use the inner Ø 5.5 mm holes. Use mounting material suitable for the surface.
4. Fit **ECA 100 ipro**. Ensure that the cable grommet is correctly installed. **Proceed as described in the previous chapter.**

7 Cleaning

- For cleaning instructions, see the fan instructions.
- Clean dirty housing parts with a dry cloth.

8 Disassembly and environmentally-sound disposal

Waste equipment and electronic components may only be dismantled by specialists with electrical training.



Packaging and waste equipment contain valuable, recyclable materials. According to the **Electrical and Electronic Equipment Act** and the **WEEE Directive**, these must **not** be disposed of in the domestic waste. Dispose of them in an environmentally friendly manner, in compliance with the regulations valid in the country where you are.



For more information → <https://www.maico-ventilatoren.com/service/entsorgung>.

Company information

© **Maico Elektroapparate-Fabrik GmbH**. Translation of the original German operating instructions. Misprints, errors and technical changes are reserved.

Maico Elektroapparate-Fabrik GmbH | Steinbeistr. 20 | 78056 Villingen-Schwenningen | Germany
 | www.maico-ventilatoren.com | Service +49 7720 6940 | info@maico.de

FR Notice de montage

FE 100/1 AP, FE 100/1 SG, ECA-DR

- **FE 100/1 AP** : Kit pour montage en fenêtre avec volet extérieur automatique pour ventilateurs **ECA 100 ipro**
- **FE 100/1 SG** : Kit pour montage en fenêtre avec grille extérieure fixe pour ventilateurs **ECA 100 ipro**
- **ECA-DR** : Cadre d'entretoise pour ventilateurs **ECA 100 ipro**

1 Sécurité



Tenez compte du mode d'emploi du ventilateur **ECA 100 ipro** et du supplément **Consignes de sécurité pour les aérateurs pour petites pièces**. Lisez-les attentivement avant le montage et la première utilisation, suivez les instructions. Montage uniquement par des professionnels qualifiés, branchement électrique uniquement par des électriciens qualifiés. Notice de montage et mode d'emploi **ECA 100 ipro**



Consignes de sécurité
Aérateurs pour petites pièces

2 Volume de fourniture

Kit pour montage en fenêtre FE 100/1 AP avec volet extérieur automatique ou **FE 100/1 SG** avec grille extérieure fixe, -3 cadres d'entretoise, 2 bagues d'étanchéité, manchon fileté, 2 vis pour la fixation du ventilateur, étrier de décharge de traction avec 2 vis, manchon de câble et la présente notice de montage.

Cadre d'entretoise ECA-DR avec 3 cadres d'entretoise, 4 vis en bois 100 mm, 4 chevilles, 3 vis pour la fixation du ventilateur et la présente notice de montage.

3 Utilisation conforme

Kit pour montage en fenêtre FE 100/1 AP, FE 100/1 SG : Cet accessoire permet de poser des ventilateurs **ECA 100 ipro** dans des fenêtres en verre plat présentant une épaisseur de vitre de

3 à 75 mm et dans des murs minces. Montage dans une découpe de fenêtre avec manchon fileté vissable.

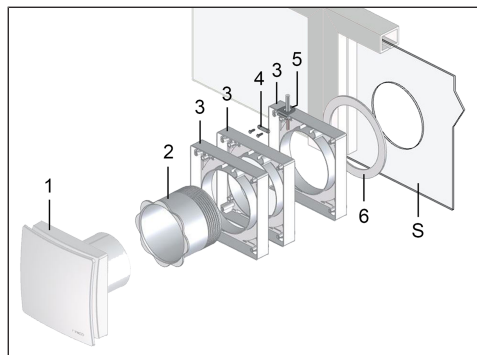
Cadre d'entretoise ECA-DR : Cet accessoire fait office d'entretoise pour le raccordement des ventilateurs **ECA 100 ipro** au niveau de gaines rectangulaires plates (mur ou plafond). L'entretoise **ECA-DR** permet de poser le ventilateur

ECA 100 ipro sans saillie dans les coudes de gaines rectangulaires plates. En outre, le ventilateur peut être raccordé à une conduite en saillie.

ATTENTION Ne poser en aucun cas les modèles **FE 100/1 AP**, **FE 100/1 SG** et **ECA-DR** dans des fenêtres en verre feuilleté ou dans des doubles fenêtres rabattables.

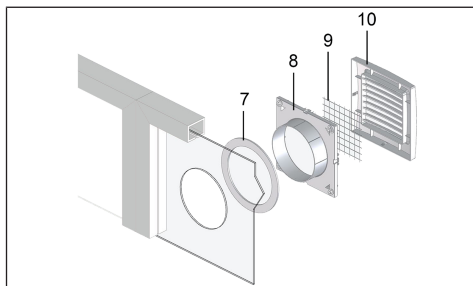
4 Vue d'ensemble de l'appareil

Fenêtre côté intérieur



1	Ventilateur ECA 100 ipro (pas dans la fourniture)
2	Manchon fileté
3	Cadre d'entretoise (3 fournis avec le modèle ECA-DR)
4	Décharge de traction
5	Manchon de câble
6	Joint d'étanchéité
S	Vitre

Fenêtre côté extérieur



7	Joint d'étanchéité
8	Adaptateur
9	Moustiquaire FG 100 (pas dans la fourniture)
10	Pour FE 100/1 AP volet extérieur automatique Pour FE 100/1 SG grille extérieure fixe

5 Préparatifs de montage

⚠ AVERTISSEMENT Risque de coupures par bris d'une vitre lorsque la vitre est sous tension.

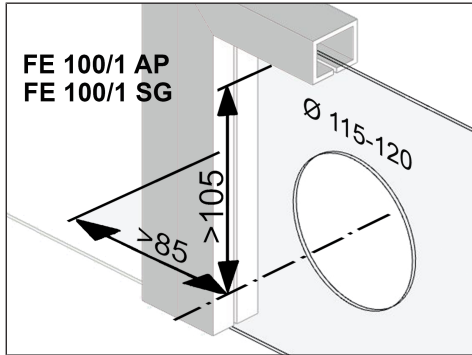
Ne poser le kit pour montage en fenêtre qu'à l'état hors tension de la vitre. Le cas échéant, démonter la vitre et le mastiquer sans tension.

⚠ AVERTISSEMENT
Risque de chute lors des travaux en hauteur. blessures graves en cas de chute. Risque pour les personnes situées en dessous de l'échelle en cas de chute d'objets.

Lors de travaux en hauteur, utilisez des échelles / auxiliaires d'accès appropriés et garantir la sécurité de la stabilité. Travaillez à deux et veillez à avoir une position stable et à ce que personne ne séjourne sous la zone de travail. Protégez-vous contre les chutes. Protégez l'échelle des chocs, du renversement et du basculement.

5.1 FE 100/1 AP et FE 100/1 SG : fenêtres ou murs minces

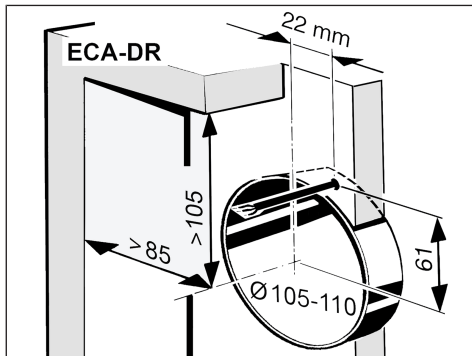
Distances minimales, découpe de vitre admissible



1. Faire poser la découpe de vitre par un spécialiste. En cas de montage mural / sur panneau de bois, percer une découpe.
2. Déconnecter le fusible secteur, poser le câble d'alimentation secteur du ventilateur jusqu'au lieu d'installation. Prévoir une longueur de câble suffisante pour le branchement électrique.
3. Nettoyer soigneusement la vitre.

5.2 ECA-DR : mur/plafond avec gaine rectangulaire plate

Distances minimales, diamètre de perçage autorisé



1. Réaliser un perçage de cloison.
2. Créer un support plan.
3. Déconnecter le fusible secteur, poser le câble d'alimentation secteur du ventilateur jusqu'au lieu d'installation.

4. Percer les orifices des chevilles pour le volet extérieur / la grille extérieure et les cadres d'entretoise, insérer les chevilles. Tenir compte de la position du passe-câble à travers les cadres d'entretoise.

6 Montage, branchement électrique

⚠ DANGER par choc électrique

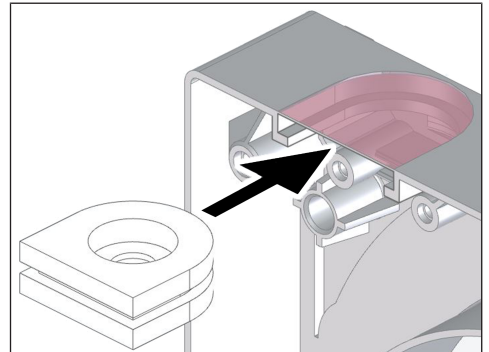
Respectez les règles de sécurité de la technique électrique. Avant de retirer les caches de protection et d'effectuer des installations électriques, couper tous les circuits d'alimentation électrique, désactiver le fusible secteur, contrôler l'absence de tension, sécuriser contre toute remise en service intempestive et apposer un panneau d'avertissement de manière bien visible.

Gaines de raccordement flexibles prescrites : type H05 VV-F 3X 0,75 ou H05 VV-F 4G 0,75.

6.1 FE 100/1 AP et FE 100/1 SG : pose dans des fenêtres ou des murs minces

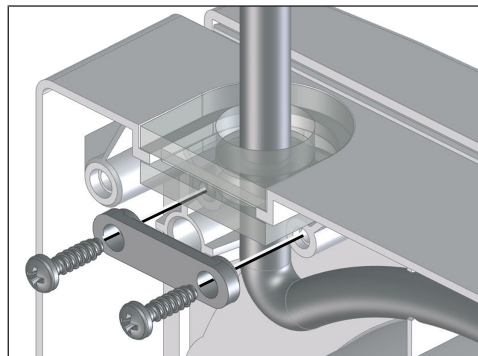
Respecter les prescriptions applicables pour les installations électriques, p. ex. DIN EN 50110-1 et DIN EN 60204-1, pour l'Allemagne notamment VDE 0100 avec les parties correspondantes.

1. Avant d'intervenir sur l'équipement électrique, couper le fusible secteur et le sécuriser contre toute remise en service. Respecter les consignes de sécurité ci-jointes.
2. Sélectionner le nombre souhaité de cadres d'entretoise en fonction de l'épaisseur de vitre.

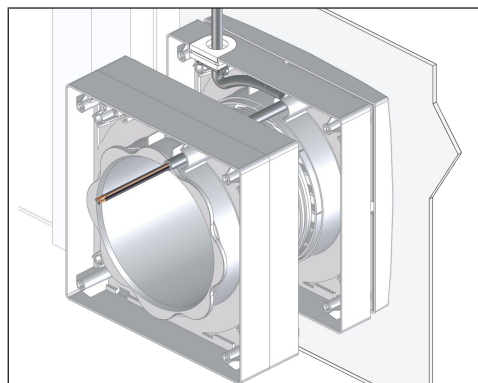


3. Dans un cadre d'entretoise, découper l'échancrure prévue pour le boîtier et insérer le manchon de câble.

4. Percer le manchon de câble avec un tournevis et guider le câble secteur à travers le manchon. S'assurer de la fixation correcte et de l'étanchéité du manchon de câble.



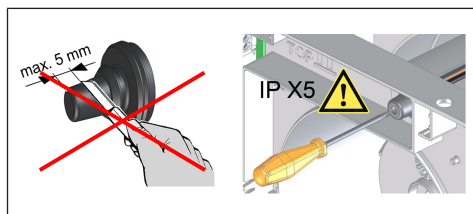
5. Fixer le câble secteur de la décharge de traction et le poser dans le cadre d'entretoise vers la droite.



6. Faire coulisser le câble secteur à travers le trou de 10,5 mm des autres cadres d'entretoise.
7. Emboîter les cadres d'entretoise les uns dans les autres jusqu'à ce que l'enclenchement soit audible et qu'ils forment un bloc.
8. Poser le joint d'étanchéité sur l'adaptateur de volet extérieur / grille extérieure, guider l'adaptateur à travers la découpe de vitre et l'enfoncer par l'extérieur de la fenêtre.

9. Poser l'autre joint d'étanchéité sur le cadre d'entretoise avec le manchon de câble et enfoncer le bloc de cadres d'entretoise par l'intérieur de la fenêtre. Aligner toutes les pièces et les visser ensemble avec le manchon fileté. Les deux joints d'étanchéité doivent arriver au ras de la vitre.

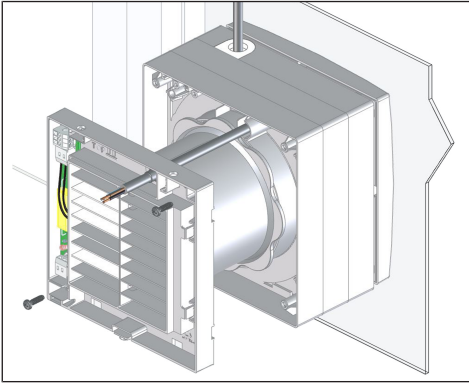
10. Percer le manchon de câble de l'**ECA 100 ipro** avec un tournevis. Ce faisant, veiller à ne faire qu'un trou léger dans le manchon.



⚠ DANGER en raison de court-circuit/incendie suite à pénétration d'humidité dans l'espace de branchement. En cas de pose incorrecte du câble impossibilité de monter le cache électronique à plat et de manière étanche. Respecter la longueur de câble autorisée dans l'espace de branchement. Le manchon doit être fixé fermement et de manière étanche dans le boîtier, également avec le câble secteur.

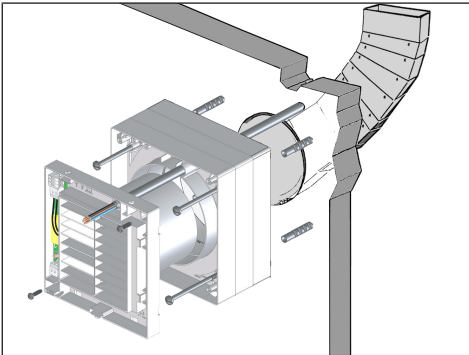
ATTENTION La protection IP n'est garantie que si le manchon de câble de l'**ECA 100 ipro** a été percé correctement. Ne pas découper le manchon de câble comme décrit dans la notice de montage de l'**ECA 100 ipro**.

11. Guider le câble secteur à travers le manchon de câble de l'**ECA 100 ipro** dans l'espace de raccordement du ventilateur. Le manchon de câble doit entourer l'enveloppe du câble secteur de manière étanche afin de garantir la protection IP X5.



12. Visser le ventilateur sur le cadre d'entretoise avec 2 vis.
13. Mettre en place la moustiquaire et le cache de protection à l'extérieur.
14. Poser l'**ECA 100 ipro** conformément à la notice de montage correspondante et procéder au câblage électrique.

6.2 ECA-DR : pose au mur/plafond avec une gaine rectangulaire plate



- Ne raccorder le ventilateur qu'à une installation électrique permanente. Pour les types de câbles homologués, voir la notice de montage **ECA 100 ipro**.
- En cas de pose dans un mur mince en bois ou en placoplâtre, veiller à ce que le mur présente une force portante suffisante.
- Retirer si nécessaire un cadre d'entretoise pour optimiser la profondeur d'immersion du ventilateur dans le coude de la gaine rectangulaire plate (uniquement si l'épaisseur du mur le permet).

1. Emboîter le nombre souhaité de cadres d'entretoise les uns dans les autres jusqu'à ce que l'enclenchement soit audible et qu'ils forment un bloc.
2. Faire glisser le câble secteur à travers le trou de 10,5 mm du bloc de cadres d'entretoise.
3. Fixer le bloc de cadres d'entretoise sur le mur ou le plafond avec les 4 vis 100 mm fournies. Utiliser les trous intérieurs Ø 5,5 mm. Employer un matériel de fixation adapté au support.
4. Mettre en place l'**ECA 100 ipro**. Veiller à une installation correcte du manchon de câble.
Procéder comme décrit au chapitre précédent.

7 Nettoyage

- Pour les consignes de nettoyage, voir le mode d'emploi du ventilateur.
- Nettoyer les parties encrassées du boîtier avec un chiffon sec.

8 Démontage et élimination dans le respect de l'environnement

Les appareils usagés et composants électriques ne doivent être démontés que par des professionnels qualifiés initiés à l'électrotechnique.



Les emballages et les appareils usagés contiennent des matériaux précieux recyclables. Selon la loi allemande sur les équipements électriques et électroniques (**ElektroG**) et la directive **DEEE**, ils ne doivent pas être éliminés avec les déchets résiduels. Éliminez-les dans le respect de l'environnement via des systèmes de collecte appropriés, conformément aux prescriptions en vigueur dans votre pays.



Pour tout complément d'information
→ <https://www.maico-ventilatoren.com/service/entsorgung>

Mentions légales

© **Maico Elektroapparate-Fabrik GmbH**. Traduction du mode d'emploi original allemand. Sous réserve de fautes d'impression, d'erreurs et de modifications techniques.

Maico Elektroapparate-Fabrik GmbH | Steinbeistr. 20 | 78056 Villingen-Schwenningen | Germany
| www.maico-ventilatoren.com | Service +49 7720 6940 | info@maico.de