

ECO 40 D



Kurzinformation

Oszillierende axiale Industrieventilatoren für Wandmontage, Flügelraddurchmesser 400 mm

Einsatzbeispiele

Gewerberaum, Produktionsstätte, Gaststätte, Arbeitsstätte, Ausstellungsraum

Artikelnummer 0088.0014

Technische Daten

Maximale Luftumwälzung	4.500 m³/h
Drehzahl	1.150 1/min
Flügelraddurchmesser	400 mm
Lauftradtyp	axial
Drehzahlsteuerbar	✓
Reversierbarkeit	–
Spannungsart	Wechselstrom
Bemessungsspannung	230 V
Netzfrequenz	50 Hz
Leistungsaufnahme	44 W
I _{Max}	0,25 A
Schutzart	IP 20
Einbauort	Wand
Einbaulage	senkrecht / waagrecht
Material	Kunststoff
Farbe	ähnlich perlweiß RAL 1013
Gewicht	3,97 kg
Gewicht mit Verpackung	4,84 kg
Schwenkbar	✓
Breite	450 mm
Höhe	450 mm
Tiefe	340 mm
Breite mit Verpackung	451 mm
Höhe mit Verpackung	451 mm
Tiefe mit Verpackung	385 mm
Fördermitteltemperatur bei Nennstrom	40 °C
Fördermitteltemperatur bei I _{Max}	40 °C
Umgebungstemperatur	40 °C
Verpackungseinheit	1 Stück

ECO 40 D

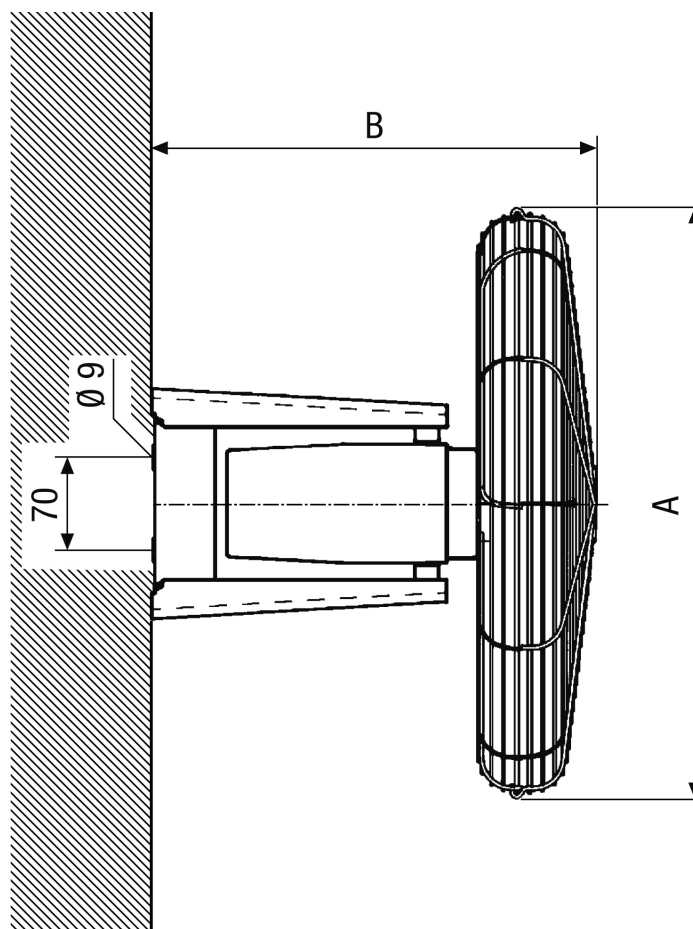
Sortiment	C
GTIN (EAN)	4012799880141

Schallleistungspegel im Oktavspektrum

	63 Hz	125 Hz	250 Hz	500 Hz	1 kHz	2 kHz	4 kHz	8 kHz	Gesamt
L_{WA1}, hoch (dB(A))	-	-	-	-	-	-	-	-	65

L_{WA1} = Gesamt-Schallleistungspegel von Gewächshausventilatoren oder Luftreiniger freiansaugend und freiblasend

Maßzeichnung [mm]



A	B
450	340