

# EZF 20/4 E



## Kurzinformation

Axial-Wandventilator für Unterputz-Installation, DN200, Wechselstrom

## Einsatzbeispiele

Umkleidekabine, Meisterbüro, Gaststätte, Garage, Fitnessraum

Artikelnummer 0085.0484

## Technische Daten

Ausführung	Wandhülse
Fördervolumen	500 m <sup>3</sup> /h
Drehzahl	1.380 1/min
Lauftradtyp	axial
Drehzahlsteuerbar	✓
Reversierbarkeit	–
Spannungsart	Wechselstrom
Bemessungsspannung	230 V
Netzfrequenz	50 Hz
Nennleistung	30 W
Leistungsaufnahme	35 W
I <sub>Nenn</sub>	0,23 A
I <sub>Max</sub>	0,25 A
Schutzart	IP 54
Wärmeklasse	E
Netzzuleitung	3 x 1,5 mm <sup>2</sup>
Einbauort	Wand / Decke
Einbauart	Unterputz
Einbaulage	waagrecht / senkrecht
Material	Stahlblech, verzinkt
Farbe	silber
Gewicht	3,3 kg
Gewicht mit Verpackung	3,88 kg
Nennweite	200 mm
Breite	258 mm
Höhe	258 mm
Tiefe	240 mm
Breite mit Verpackung	265 mm
Höhe mit Verpackung	345 mm

# EZF 20/4 E

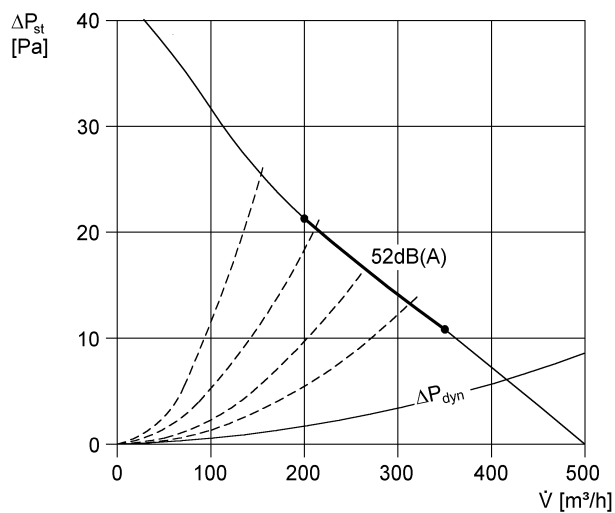
Tiefe mit Verpackung	345 mm
Fördermitteltemperatur bei Nennstrom	-20 °C bis 60 °C
Fördermitteltemperatur bei I <sub>Max</sub>	-20 °C bis 60 °C
Verpackungseinheit	1 Stück
Sortiment	C
GTIN (EAN)	4012799854845

## Schalleistungspegel im Oktavspektrum

	63 Hz	125 Hz	250 Hz	500 Hz	1 kHz	2 kHz	4 kHz	8 kHz	Gesamt
L <sub>WA7, S5</sub> (dB(A))	23	42	45	51	49	50	44	30	56

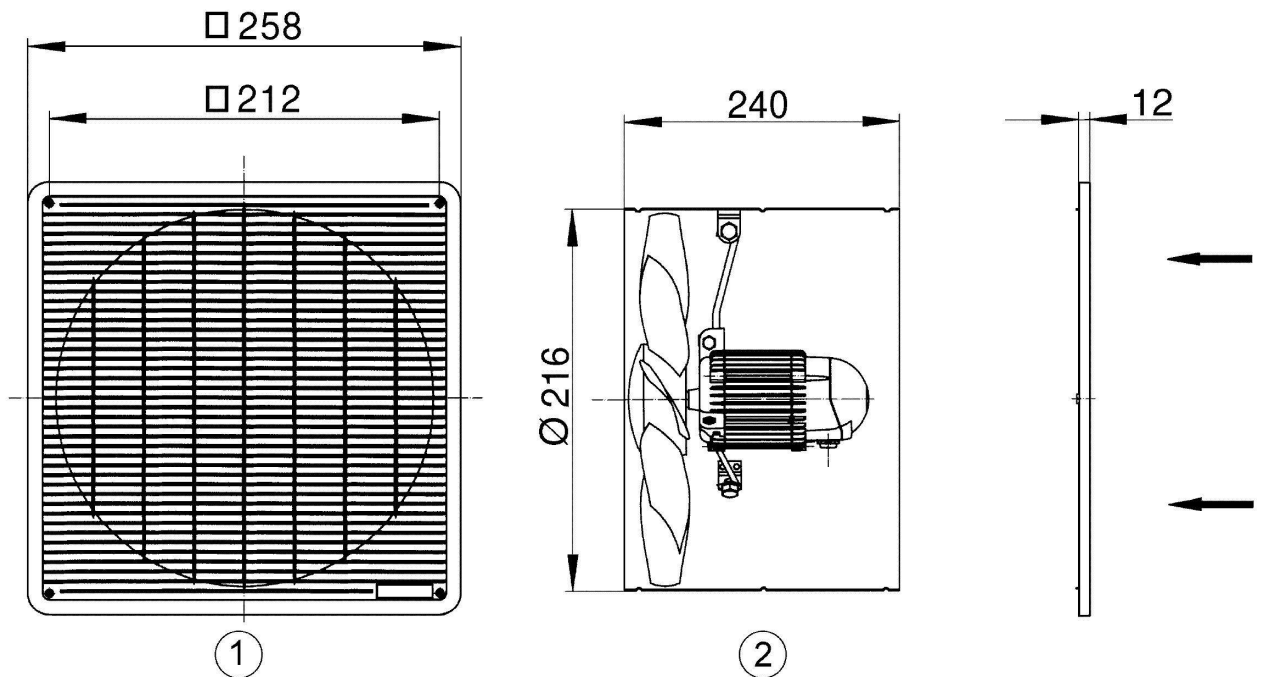
L<sub>WA7</sub> = Gehäuse- und Freiansaug-Schalleistungspegel in dB

## Kennlinie



# EZF 20/4 E

Maßzeichnung [mm]



- ① Schutzgitter, saugseitig
- ② Förderrichtung über den Motor saugend