

**DE** **Montage- und Betriebsanleitung**  
Hochleistungs-Axial-Wandventilatoren

**UK** **Mounting and Operating instructions**  
High performance axial wall fans

**FR** **Instructions de montage et Mode d'emploi**  
Ventilateurs mureaux hélicoïdes  
haute performance



EZF ... B

DZF ... B

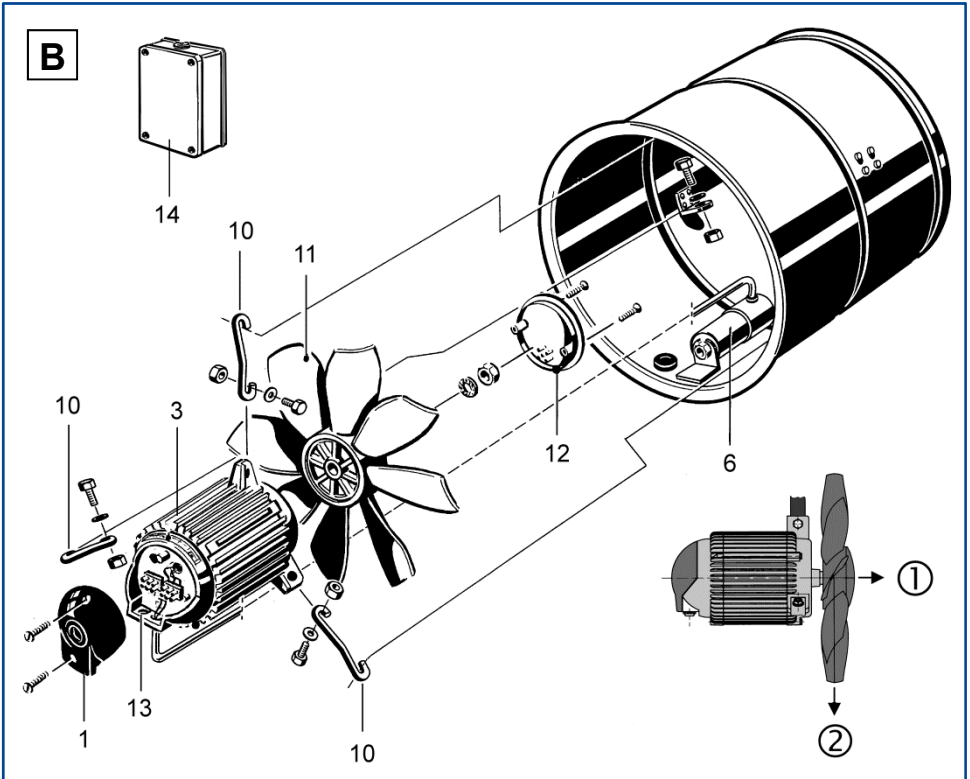
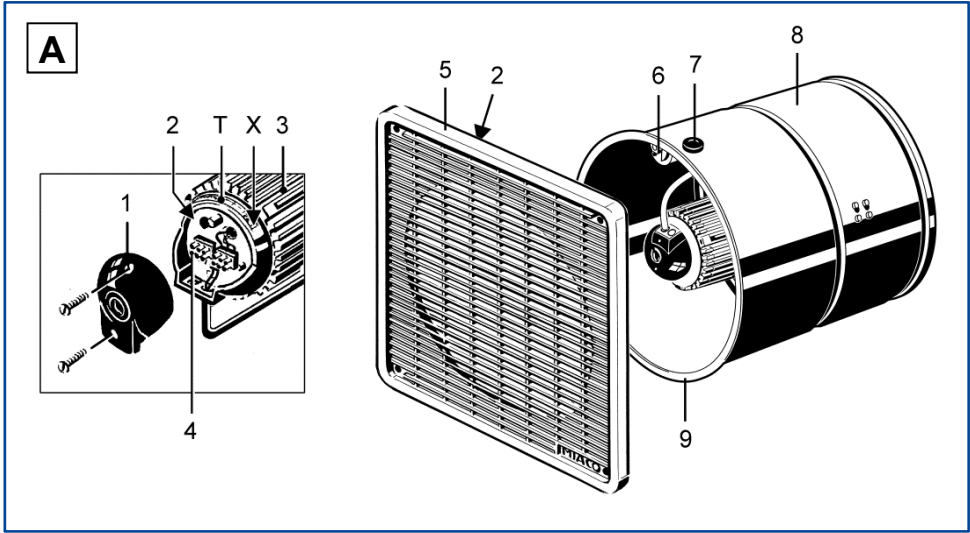
EZF ... D

DZF ... D

EZF ... E

DZF ... E





## Inhaltsverzeichnis

1. Allgemeine Hinweise .....	3
2. Lieferumfang .....	3
3. Qualifikation Fachinstallateur.....	4
4. Bestimmungsgemäße Verwendung .....	4
5. Nicht bestimmungsgemäße Verwendung..	4
6. Pflichten des Errichters und Betreibers ....	6
7. Thermischer Überlastungsschutz .....	6
8. Sicherheitshinweise Benutzer .....	6
9. Gerät ein-/ausschalten.....	7
10. <u>Reversierbetrieb</u> .....	7
11. Verhalten bei einer Störung.....	7
12. Sicherheitshinweise Elektrofachkraft.....	7
13. Technische Daten.....	9
14. Umgebungsbedingungen und Grenzen für den Betrieb.....	9
15. Lagerung.....	9
16. Montage.....	9
16.1 Geräteinformationen	9
16.2 Montagevorbereitungen	9
16.3 Ventilatormontage	10
17. Elektrischer Anschluss.....	10
17.1 Betrieb mit Drehzahlsteller (EZF)	11
17.2 Betrieb mit Transformator	11
18. Inbetriebnahme .....	11
19. Reinigung.....	11
20. Störungsbehebung .....	12
21. Ersatzteile .....	12
22. Demontage .....	12
23. Entsorgung.....	12
24. Schaltbilder .....	33

**Impressum:** © Maico Elektroapparate-Fabrik GmbH.  
Deutsche Original-Betriebsanleitung. Druckfehler,  
Irrtümer und technische Änderungen vorbehalten.

## Abbildung A und B

- 1 Abdeckung Anschlussraum
- 2 Kondensator im Anschlussraum  
(nur EZF .. D)
- 3 Motor:  
EZF/DZF .. B: Wechselstrommotor  
EZF/DZF .. D: Drehstrommotor  
EZF/DZF .. E: Spaltpolmotor
- 4 Klemmenleiste, 2 Stück
- 5 Innengitter
- 6 Kondensator (nur EZF .. B), alternativ  
am Innengitter angebracht
- 7 Gummitülle
- 8 Wandhülse
- 9 Bördelrand, innenwandseitig
- 10 Strebe
- 11 Flügelrad
- 12 Abdeckung
- 13 Würgenippel M20 (2 Stück)
- 14 Anschlusskasten
- T Typenschild mit Typenschildnummer „X“

## 1. Allgemeine Hinweise



Lesen Sie vor der Montage und ersten Benutzung diese Anleitung aufmerksam durch und folgen Sie den Anweisungen. Übergeben Sie die Anleitung zur Aufbewahrung an den Eigentümer.



Die aufgeführten Warnhinweise zeigen Ihnen Gefahrensituationen, die bei **GEFAHR** zum Tod oder ersten Verletzungen führen oder bei **WARNUNG** zum Tod oder ersten Verletzungen führen könnten, sofern sie nicht vermieden werden. **VORSICHT** zeigt eine Gefahrensituation, die zu kleineren oder geringfügigen Verletzungen führen könnte, sofern sie nicht vermieden wird. **ACHTUNG** steht für mögliche Sachschäden am Produkt oder seiner Umgebung.

## 2. Lieferumfang

Wandhülse mit Ventilator und Flügelrad, Innengitter, diese Montage- und Betriebsanleitung. Zusätzlich bei EZF .. D: Anschlusskasten mit Klemmenleiste, Leitungstülle und Kondensator.

### 3. Qualifikation Fachinstallateur

Der Ventilator darf nur von einer Fachkraft eingebaut und von einer Elektrofachkraft entsprechend dieser Anleitung elektrisch angeschlossen, in Betrieb genommen und gereinigt bzw. gewartet werden.

Sie sind eine Fachkraft, wenn Sie aufgrund Ihrer fachlichen Ausbildung, Schulung und Erfahrung in der Lüftungstechnik

- die Installation gemäß dieser Anleitung fachgerecht und sicher ausführen können und
- Risiken durch fehlerhafte Installationen und Einstellungen und die daraus resultierenden Gefahren erkennen und vermeiden können.

Sie sind eine Elektrofachkraft, wenn Sie aufgrund Ihrer fachlichen Ausbildung, Schulung und Erfahrung

- die einschlägigen Normen und Richtlinien kennen
- die elektrischen Anschlüsse gemäß dem beigefügtem Verdrahtungsplan fachgerecht und sicher ausführen können und
- Risiken und Gefährdungen durch Elektrizität erkennen und vermeiden können.

### 4. Bestimmungsgemäße Verwendung

Diese Ventilatoren dienen zur Ent- oder Belüftung von Räumen (Umkleidekabinen, Meisterbüros, Gaststätten, Garagen, Fitnessräumen etc.). Zur Verfügung stehen EZF-Wechselstrom- oder DZF-Drehstromventilatoren mit Nennweiten DN 200 bis DN 500. Die Bedienung erfolgt mit einem bauseitig bereitzustellenden Schalter.

**Zulässig ist ein Betrieb nur bei:**

- einer Festinstallation in Außenwänden mit ausreichender Tragfähigkeit und waagerechter Einbaulage,
- fest verlegter elektrischer Zuleitung,
- freier Ansaugung oder Ausblasung mit Berührungsschutz gemäß EN ISO 13857.

Die Ventilatoren sind für den haushaltsähnlichen und leichten gewerblichen Einsatz

vorgesehen. Eine andere oder darüber hinausgehende Benutzung gilt als nicht bestimmungsgemäß.

### 5. Nicht bestimmungsgemäße Verwendung

Diese Ventilatoren dürfen in folgenden Situationen auf keinen Fall eingesetzt werden.


#### **GEFAHR**

##### **Entzündungs-/Brandgefahr durch brennbare Materialien, Flüssigkeiten oder Gase in der Nähe des Ventilators.**

In der Nähe des Ventilators keine brennbaren Materialien, Flüssigkeiten oder Gase deponieren, die sich bei Hitze oder durch Funkenbildung entzünden und in Brand geraten können.

##### **Explosionsgefahr bei Betrieb in explosionsfähiger Atmosphäre bei Entzündung (z. B. bei Funkenbildung).**

Explosionsfähige Gase und Stäube können entzündet werden und zu schweren Explosionen oder Brand führen. → Gerät auf keinen Fall in explosionsfähiger Atmosphäre einsetzen.

 **Explosionsgefahr:** Explosionsfähige Stoffe in Laborabsaugungen können entzündet werden und zu schweren Explosionen oder Brand führen. Aggressive Stoffe können zur Beschädigung des Lüftungsgerätes führen → Gerät auf keinen Fall in Kombination mit einer Laborabsaugung einsetzen.

#### **WARNUNG**

##### **Gesundheitsgefahr durch Chemikalien oder aggressive Gase/Dämpfe.**

Chemikalien oder aggressive Gase/Dämpfe können die Gesundheit gefährden, insbesondere, wenn diese mit dem Ventilator in die Räume verteilt werden. Gerät auf keinen Fall zur Förderung von Chemikalien oder aggressiven Gasen/Dämpfen einsetzen.

**⚠ VORSICHT**

**Verletzungsgefahr bei fehlendem Eingreif-/Berührungsschutz (Schutzgitter) an freiem Luftein- und Luftaustritt, insbesondere wenn der Ventilator für Personen zugänglich eingebaut wird.**  
Betrieb nur mit beidseitigem Eingreifschutz zulässig.

**ACHTUNG: Gerätebeschädigung**

**Bei Betrieb während der Bauphase Gerätebeschädigung durch Verschmutzung des Ventilators.**

Während der Bauphase ist ein Betrieb des Ventilators unzulässig.

**Gerätebeschädigung bei Förderung wasserdampfgesättigter Luft.**

Gerätebeschädigung durch Kondensatanfall bei Einsatz in Räumen bei Abluftfeuchten mit einer Luftfeuchte > 70 % r. F.

Ventilator **auf keinen Fall** für längere Zeit bei einer Luftfeuchte > 70 % (kurzzeitig bis ca. 80% r. F. möglich) einsetzen (zum Beispiel in Schwimmbädern oder zum Austrocknen von Neubauten).

**Gerätebeschädigung durch An- oder Umbauten.** Veränderungen und Umbauten am Gerät sind nicht zulässig und entbinden den Hersteller von jeglicher Gewährleistung und Haftung.

**Beschädigung des Innengitters bei Einsatz in Außenbereichen.** Innengitter nur in Innenbereichen einsetzen.

**Gerätebeschädigung bei zu geringer Zuluftnachströmung durch Überhitzung.** Stets für eine ausreichende Zuluftnachströmung sorgen.

**Feststoffpartikel können das Gerät und eventuell angeschlossene Lüftungsleitungen beschädigen.** Die Förderung von Feststoffpartikeln ist unzulässig.

**ACHTUNG: Gerätebeschädigung**

**Gerätebeschädigung bei Förderung fetthaltiger Luft. Fett- und Öldämpfe (z. B. von Dunstabzugshauben) können das Gerät und eventuell angeschlossene Lüftungsleitungen verschmutzen und die Leistungsfähigkeit reduzieren.**

Gerät auf keinen Fall in Kombination mit Dunstabzugshauben einsetzen.

**Gerätebeschädigung bei Betrieb mit Frequenzumrichter.** Diese Ventilatoren sind serienmäßig nicht für den Betrieb mit Frequenzumrichter zugelassen. Geräte für Frequenzumrichter sind ausschließlich als Sonderausführung erhältlich.

**⚠ VORSICHT bei DZF ... D-Geräten**

**Verletzungsgefahr bei fehlendem oder nicht zulässiger externer Steuereinrichtung (Motorschutzschalter).**

Für DZF .. D-Geräte muss eine externe Steuereinrichtung mit automatischer, selbsthaltender Abschaltung angeschlossen werden. Zum Beispiel Maico Motorschutzschalter MV 25 oder eine Schützschtaltung mit Selbsthaltung. Die Steuereinrichtung darf sich nach dem Auslösen nicht selbstständig wieder einschalten.

## 6. Pflichten des Errichters und Betreibers

Der Ventilator darf nur bei zulässigen Umgebungs- und Fördermitteltemperaturen -20 bis +40 °C und nur komplett montiert betrieben werden.

Der Ventilator ist regelmäßig von einer Elektrofachkraft zu überprüfen und zu warten.

Reinigungs- und Instandhaltungsintervalle sind vom Betreiber zu bestimmen – die Häufigkeit ist abhängig von den Umgebungsbedingungen und erwarteten Beeinträchtigungen. Bei Staub und korrosiver Atmosphäre die Instandhaltungsintervalle verkürzen.

Bei Montage und Betrieb sind zusätzliche Sicherheitsbestimmungen einzuhalten, z. B. nach Betriebsicherheitsverordnung oder den nationalen Unfallverhütungsvorschriften.

## 7. Thermischer Überlastungsschutz

Der Ventilatormotor ist thermisch abgesichert (Temperaturfühler in der Motorwicklung).

**Ausnahme:** DZF .. D-Ventilatoren besitzen keinen thermischen Überlastungsschutz.

Bei **thermischer Überlastung** schalten **EZF..** Wechselstrommotoren automatisch ab und nach Abkühlung wieder ein. **DZF..**-Drehstrommotoren sind über eine externe Steuereinrichtung gegen Überlast (Überhitzung) abzusichern, die nach Auslösen manuell zu entriegeln ist

Vor Wiederinbetriebnahme muss der Ventilator so lange ausgeschaltet bleiben, bis Motor und Temperaturbegrenzer abgekühlt sind. Die Abkühlzeit kann je nach Größe und Temperaturverhältnissen bis zu 30 Minuten betragen. Gerät erst danach einschalten.

## 8. Sicherheitshinweise Benutzer

### VORSICHT

**Verletzungsgefahr durch drehendes Flügelrad und Saugwirkung.** Haare, Kleidung, Schmuck etc. können in den Ventilator eingezogen werden, wenn Sie sich zu nahe am Ventilator aufhalten. Bei Betrieb unbedingt genügend Abstand halten, damit dies nicht passieren kann.

### GEFAHR

**Verletzungsgefahr, wenn Fremdkörper in das Gerät hineingesteckt werden.** Keine Gegenstände in das Gerät stecken.

### VORSICHT

**Gefahren für Personen (auch Kinder) mit eingeschränkten physischen, sensorischen oder psychischen Fähigkeiten oder mangelndem Wissen.** Eine Benutzung, Reinigung oder Wartung des Ventilators ist nicht durch Kinder oder Personen mit eingeschränkten Fähigkeiten zulässig.

## 9. Gerät ein-/ausschalten

Der Ventilator wird mit einem optionalen Schalter ein- oder ausgeschaltet.

Um die Luftleistung zu regulieren, kann das Gerät auch mit einem optionalen 5-Stufen-transformator (z. B. MAICO TRE../TR..) geschaltet oder an ein Temperaturregelsystem (z. B. MAICO EAT.. oder ATS/ATL..) angeschlossen werden.

Der Ventilator ist für den Dauerbetrieb ausgelegt. Häufiges Ein-/Ausschalten kann zu unsachgemäßer Erwärmung führen und ist zu vermeiden.

## 10. Reversierbetrieb

EZF/DZF-Ventilatoren sind für die Be- oder Entlüftung umschaltbar. Ausnahme: EZF ... E-Ventilatoren sind nicht reversierbar.

Im Reversierbetrieb (entgegengesetzte Förderrichtung) verringert sich der Volumenstrom um ca. 35 %.

Die Ventilatoren sind thermisch für den Dauerbetrieb ausgelegt. Bei häufigem Drehrichtungswechsel kann sich der Motor unzulässig erwärmen.

## 11. Verhalten bei einer Störung

**Siehe auch Kapitel 20.**

1. Prüfen Sie, ob der Motorschutzschalter reagiert hat.
2. Trennen Sie bei Betriebsstörungen den Ventilator vom Netz.
3. Lassen Sie vor dem Wiedereinschalten die Fehlerursache von einer Elektrofachkraft ermitteln und beheben. Dies bezieht sich insbesondere auf das Ansprechen des Motorschutzschalters.

## Gerätemontage durch Elektrofachkraft

## 12. Sicherheitshinweise Elektrofachkraft

### GEFAHR

**Gefahr durch elektrischen Schlag bei Nichtbeachtung der geltenden Vorschriften (in Deutschland VDE 0100).**

- Bei der Elektroinstallation die geltenden Vorschriften beachten, in Deutschland insbesondere VDE 0100 mit den entsprechenden Teilen.
- Eine Vorrichtung zur Trennung vom Netz mit mindestens 3 mm Kontaktöffnung je Pol ist vorgeschrieben.
- Geräte nur an einer fest verlegten elektrischen Installation mit Leitungen vom Typ NYM-O oder NYM-J (3x 1,5 mm<sup>2</sup> bzw. 5x 1,5 mm<sup>2</sup>) anschließen.
- Geräte nur mit auf Typenschild angegebener Spannung und Frequenz betreiben.

### GEFAHR

**Gefahr durch elektrischen Schlag.**

Bei allen Arbeiten am Ventilator die Versorgungsstromkreise freischalten, gegen Wiedereinschalten sichern und die Spannungsfreiheit feststellen. Warnschild sichtbar anbringen.

### GEFAHR

**Gefahr durch elektrischen Schlag. Schutzart nicht gewährleistet bei fehlerhafter Einführung der Leitungen in den Klemmenkasten.**

Die Schutzart ist durch eine ordnungsgemäße Einführung der Leitungen in den Klemmenkasten sicherzustellen.

**⚠ GEFAHR**

**Verletzungsgefahr bei Betrieb mit nicht komplett montiertem Gerät.** Der Betrieb des Ventilators ist nur bei komplett montiertem Gerät und mit angebrachten Schutzvorrichtungen zulässig.

**⚠ GEFAHR**

**Verletzungsgefahr bei fehlendem oder nicht ordnungsgemäß gesichertem Luftein- und Luftaustritt, insbesondere wenn der Ventilator für Personen zugänglich eingebaut wird.**

Das Gerät ist gegen Ansaugung von Fremdkörpern zu sichern. Bei freier Ansaugung/Ausblasung ist der Betrieb nur mit Berührungsschutz gemäß EN ISO 13857 zulässig. Verwenden Sie das mitgelieferte Innengitter und z. B. ein Außengitter MLA/MLZ mit passender Nennweite.

**⚠ GEFAHR**

**Verletzungsgefahr durch falsch montierten oder herabfallenden Ventilator (Geräte mit Eigengewicht bis 21 kg).**

Montage nur an Wänden mit ausreichender Tragkraft und ausreichend dimensioniertem Befestigungsmaterial vornehmen. Das Befestigungsmaterial ist bauseitig bereitzustellen. Beim Einbau den Bereich unterhalb des Montageortes von Personen freihalten.

**⚠ VORSICHT**

**Heiße Motoroberflächen können zu Hautverbrennungen führen, wenn Sie diese berühren.** Nicht auf heiße Motoroberflächen fassen. Immer abwarten, bis der Motor abgekühlt ist.

**⚠ GEFAHR beim Transport**

**Gefahr beim Transport, falls das Gerät durch unzulässige Transportmittel herabfällt. Nur geeignete und zugelassene Hebe- und Transportmittel verwenden.**

- Personen dürfen **nicht unter schwebende Lasten** treten.
- Gewicht beachten. Zulässige Höchstbelastbarkeit der Hebewerkzeuge und Transportmittel berücksichtigen. Gerätegewicht (bis zu 21 kg) → Typenschild.
- Beim Transport keine empfindlichen Komponenten belasten, wie zum Beispiel Flügelrad oder Motor. Transportmittel korrekt anbringen.
- Geltende Sicherheits- und Unfallverhütungsvorschriften einhalten.
- **Gerät vor dem Einbau auf Transportschäden prüfen.** Ein beschädigtes Gerät nicht in Betrieb nehmen.

**⚠ VORSICHT**

**Vorsicht beim Umgang mit Verpackungsmaterialien.**

- Geltende Sicherheits- und Unfallverhütungsvorschriften einhalten.
- Verpackungsmaterial außer Reichweite von Kindern aufbewahren.



## 13. Technische Daten

Für technische Daten siehe Typenschild [T].

<b>Schutzart</b>	
EZF .. B	IP 55
EZF .. D, EZF .. E	IP 54
DZF .. B	IP 55
DZF .. D	IP 54

- Für Abmessungen und Kennlinien:  
→ Katalog, → Internet.
- Internet: → [maico-ventilatoren.com](http://maico-ventilatoren.com) oder per QR-Code auf Titelseite.

## 14. Umgebungsbedingungen und Grenzen für den Betrieb

- Zulässige Umgebungstemperatur +40 °C
- Zulässige Temperatur des Fördermediums max. +40 °C

## 15. Lagerung

- Ventilator nur in waagrechtem Zustand in einem geeigneten, trockenen Raum einlagern: Umgebungstemperatur - 10 bis + 60 °C.
- Vor dem Einbau die ordnungsgemäße Funktion der Motorlagerung prüfen.
- Für Korrosionsschäden durch unsachgemäße Lagerung übernimmt Maico keine Gewährleistung, z. B. bei Lagerung im Feuchtraum.

## 16. Montage

### 16.1 Geräteinformationen

- Förder- und Drehrichtung (→ Seite 2, Abb. B) sind auf der Wandhülse durch Pfeile gekennzeichnet:  
1 = Förderrichtung über Motor saugend  
2 = Drehrichtung des Flügelrads
- Ventilatoren zur Unterputzmontage, Einbaulage beliebig.

- Ventilatoren zur Entlüftung, horizontal saugend. Horizontal ausblasende Geräte auf Anfrage.
- Die Ventilatoren sind drehzahlsteuerbar.
- Die Ventilatoren sind reversierbar.
- Ausnahme EZF .. E-Ventilatoren mit Spaltpolmotor.
- Ein/Aus mit bauseitig bereitzustellendem Schalter.
- EZF .. B sind Wechselstromventilatoren mit Kondensatormotor (Kondensator am Innengitter oder der Wandhülse).
- EZF .. D sind Wechselstromventilatoren mit Kondensatormotor (Kondensator anschlussfertig im Anschlussraum).
- Bei DZF-Ventilatoren sind die Anschlüsse potentialfrei auf Klemmen geführt. DZF .. müssen an einer externen Steuereinrichtung mit automatischer, selbthaltender Abschaltung angeschlossen werden. Empfehlung: MAICO Motorschutzschalter MV 25 oder Schützschiene mit Selbsthaltung installieren.

### 16.2 Montagevorbereitungen

1. Verpackung und Gerät auf Transportschäden prüfen. Ein beschädigtes Gerät nicht in Betrieb nehmen.
  - i** Abstand zur Wand/Decke zur Wandhülse mindestens 100 mm.
2. Am Montageort passende Kernlochbohrung (Nenndurchmesser + 20 mm) anbringen.
3. Netzleitung zum Montageort fest verlegen. Für die Länge der Netzleitung im Gehäuse je nach Gerätetype bis zu 500 mm einplanen.
4. Wandinnen- und außenseitig für eine ebene Auflagefläche für die Schutzgitter sorgen.
5. An der Wandaußenseite einen Berührungsschutz gemäß EN ISO 13857, zum Beispiel Maico Schutzgitter SG.. anbringen.

### 16.3 Ventilatormontage

#### VORSICHT



**Verletzungsgefahr bei Arbeiten in der Höhe.** Geeignete, zertifizierte Aufstiegshilfe (Leiter) benutzen, um Trittsicherheit (z. B. bei Überkopfmontage) zu gewährleisten.

#### VORSICHT



**Gefahr durch Schnittverletzungen durch scharfkantige Gehäusebleche.** Beim Einbau persönliche Schutzausrüstung (schnittfeste Handschuhe) benutzen.

1. Versorgungsstromkreise abschalten, Warnschild gegen Wiedereinschalten sichtbar anbringen, Spannungsfreiheit prüfen.
2. Gerät mit geeigneten Transportmitteln oder Hebewerkzeugen am Aufstellungsort absetzen.
3. Gummitülle [7] passend zum Anschlusskabel mit einem Tüllenstecher durchstechen.
4. Ventilator leicht in die Kernlochbohrung schieben (Motor zur Wandinnenseite), das Anschlusskabel durch die Gummitülle in die Wandhülse führen und das Gerät in das Kernloch schieben – Bördelrand [9] der Wandhülse innenwandseitig plan mit Fertigputz.

#### GEFAHR

**Der Ventilator kann im Betrieb vibrieren. Sollte sich die Wandhülse lösen, besteht Lebensgefahr, falls der Ventilator aufgrund seines Eigengewichts herabfällt.** Montage nur an Wänden mit ausreichender Tragkraft vornehmen. Das Gerät muss fest eingeputzt werden.

5. Wandhülse ausrichten, mit Bauschaum im Kernloch fixieren und fest einputzen.

### 17. Elektrischer Anschluss

1. Versorgungsstromkreise abschalten, Warnschild gegen Wiedereinschalten sichtbar anbringen, Spannungsfreiheit prüfen.
2. Abdeckung Anschlussraum [1] entfernen.

#### ACHTUNG

**Gerätebeschädigung bei Kurzschluss durch in den Anschlussraum eindringendes Wasser – bei falscher Einführung der Netzleitung oder bei nicht fachgerecht angebrachtem Würgenippel.**

Würgenippel [13] so durchstoßen, dass diese die Netzleitung dicht umschließen kann. Nicht benötigte Adern isolieren.

3. Würgenippel [13] kreisrund durchstoßen.
4. Netzleitung so in den Anschlussraum führen, dass der Würgenippel den Leitungsmantel komplett umschließt. Würgenippel ggf. bauseitig abdichten.
5. Ventilator an der Klemmenleiste gemäß Schaltbild → Kapitel 24 elektrisch verdrahten. Anzugsmoment der Schrauben von 0,7 Nm beachten.

#### ACHTUNG

**DZF..-Ventilatoren:**  
**Gerätebeschädigung bei nicht zulässiger externer Steuereinrichtung → Kapitel 7.**  
 Nur Steuereinrichtungen mit automatischer, selbsthaltender Abschaltung einsetzen, zum Beispiel Maico-Motorschutzschalter MV 25 oder eine Schützsicherung mit Selbsthaltung.

6. Bei EZF .. B-Ventilatoren den Kondensator [6] gemäß Schaltbild anschließen. Anschluss PE-Leiter an Erdungsklemme mit einem Anzugsmoment der Schrauben von 1,5 Nm vornehmen.
7. Externe Steuereinrichtung (Motorschutzschalter) an den beiden Motorklemmen TK gemäß Schaltbild (→ Kapitel 24) anschließen. Anzugsmoment der Schrauben von 0,7 Nm beachten.

8. Optionale Zubehörkomponenten gemäß Schaltbild (→ Kapitel 24) anschließen.  
Zum Beispiel Drehzahlsteller, Transformator (→ Kapitel 17.1 oder 17.2), Temperaturregelsystem etc.

### ACHTUNG

#### Gerätebeschädigung durch Feuchtigkeit bei nicht fachgerecht angebrachter Anschlussraumabdeckung.

Die Dichtung der Anschlussraumabdeckung muss ringsum bündig anliegen. Darauf achten, dass diese plan aufliegt und dicht schließt. Zentralschraube mit einem Anzugsmoment von 1,0 Nm festziehen.

9. Abdeckung [1] anbringen.  
10. Wandinnenseitig das mitgelieferte Innengitter befestigen (4 Schrauben).  
11. Optionalen Ein-Aus-Schalter anbringen.

### 17.1 Betrieb mit Drehzahlsteller (EZF)

Stufenlos regeln lassen sich EZF-Geräte mit einem zur Gerätetypen passenden Drehzahlsteller (→ Katalog, → Internet).



Durch die Technik der Phasenanschnittsteuerung kann es zu Brummgeräuschen kommen.

### ACHTUNG

#### Stillstand / Funktionsstörung des Ventilators bei zu geringer Ausgangsspannung am Drehzahlsteller.

Hinweise in Betriebsanleitung des Drehzahlstellers beachten. Mindestdrehzahl am Drehzahlsteller immer so einstellen, dass der Ventilatormotor nach einem Spannungsausfall wieder anläuft.

### 17.2 Betrieb mit Transformator (EZF und DZF)

Die Drehzahl von EZF- und DZF-Geräten lässt sich mit einem zur Gerätetypen passenden Transformator (5-Stufentransformator (Type TRE../TR... → Katalog, → Internet) stufenweise einstellen.

## 18. Inbetriebnahme

1. Festen Sitz von Wandhülse und sämtlichen Schraubenverbindungen prüfen.
2. Gerät auf Verschmutzungen prüfen und falls erforderlich reinigen.
3. Anschlussdaten mit den technische Daten des Gerätes (→ Typenschild Gerät) auf Übereinstimmung prüfen.
4. Bei DZF..-Ventilatoren die Wiedereinschaltssicherung entfernen.
5. Netzsicherung einschalten, Warnschild entfernen.
6. Ventilator einschalten. Funktionstest durchführen. Dabei den ruhigen Lauf des Flügelrades prüfen und ggf. sicherstellen. Wichtig ist auch, dass die Luft ungehindert strömen kann.
7. Ventilator ausschalten.

## 19. Reinigung



### GEFAHR

#### Verletzungsgefahr durch Einschalten des Ventilators während der Reinigung.

Vor dem Abnehmen der Schutzgitter das Gerät allpolig vom Netz trennen (Netzsicherung ausschalten), gegen Wiedereinschalten sichern und ein Warnschild sichtbar anbringen.

Reinigungsintervalle sind vom Betreiber zu bestimmen.

Ventilator regelmäßig, in angemessenen Zeitabständen mit einem feuchten Tuch reinigen, besonders nach längerem Stillstand.

Ventilator in kürzeren Zeitabständen reinigen, wenn zu erwarten ist, dass sich auf dem Flügelrad und anderen Bauteilen des Ventilators Staubschichten ablagern.

**Das Gerät ist wartungsfrei.**

## 20. Störungsbehebung

Bei einer Störung eine Elektrofachkraft hinzuziehen.

### GEFAHR

#### Stromschlaggefahr.

Vor dem Abnehmen der Abdeckung [1] das Gerät allpolig vom Netz trennen (Netzsicherung ausschalten), gegen Wiedereinschalten sichern und ein Warnschild sichtbar anbringen.

Störung	Ursache, Maßnahme
Ventilator schaltet nicht ein.	Keine Netzspannung. Prüfen, ob die Netzsicherung ausgefallen ist. Diese ggf. einschalten.
Flügelrad dreht sich nicht.	Gerät ausschalten. Sicherstellen, dass das Flügelrad nicht durch Fremdkörper blockiert ist.
Thermischer Überlastungsschutz des Motors schaltet den Ventilator aus.	Motor zu heiß. Gerät solange ausgeschaltet lassen, bis Motor und Temperaturbegrenzer abgekühlt sind. Die Abkühlzeit kann <b>bis zu 30 Minuten</b> betragen. EZF-Ventilatoren laufen automatisch an. Bei DZF-Ventilatoren ist die externe Steuereinrichtung zu entriegeln.
Ventilator schaltet nicht ein.	Flügelrad blockiert. <b>Störungsbehebung nur durch Fachkraft zulässig:</b> Flügelrad überprüfen und ggf. reinigen.
Ablagerungen am Flügelrad und im Gehäuse durch staubhaltige Luft.	Elektrofachkraft hinzuziehen. Innenraum auf keinen Fall mit Wasser oder Hochdruckreiniger reinigen.



Besteht die Störung weiterhin oder tritt diese wiederholt auf, den Ventilator allpolig vom Netz trennen. Fehlerursache von einer geschulten Elektrofachkraft ermitteln und beseitigen lassen.

## 21. Ersatzteile



Für Ersatzteile → Geräteübersicht auf Seite 2, Abbildung „B“.

**Geben Sie bei Ersatzteilbestellungen bitte folgende Daten an:**

1. Druck-Nr. dieser Anleitung 0185.0933.0002
2. Typenschild-Nr. „X“ seitlich auf Typenschild
3. Positionsnummer gemäß Abbildung „B“

#### Bestelladresse

Maico Elektroapparate-Fabrik GmbH  
Steinbeisstraße 20  
78056 Villingen-Schwenningen, Deutschland  
Tel. +49 7720 694445 / Fax +49 7720 694175  
E-Mail: ersatzteilservice@maico.de

## 22. Demontage

**Die Demontage ist nur durch Elektrofachkräfte zulässig.**



### GEFAHR

**Stromschlaggefahr.** Vor Arbeiten am elektrischen Anschluss das Gerät allpolig vom Netz trennen (Netzsicherung ausschalten), gegen Wiedereinschalten sichern und ein Warnschild sichtbar anbringen.

## 23. Entsorgung

Das Gerät und auch die Verpackung enthält wiederverwertbare Stoffe, die nicht in den Restmüll gelangen dürfen.

Entsorgen Sie die Verpackungsmaterialien umweltgerecht nach den in Ihrem Land geltenden Bestimmungen.

Entsorgen Sie das Gerät nach Ende der Nutzung umweltgerecht nach den in Ihrem Land geltenden Bestimmungen.

## UK: EZF ... / DZF

### Table of contents

1. General notes .....	13
2. Scope of delivery .....	13
3. Specialist installer qualification .....	14
4. Intended use .....	14
5. Non-intended use .....	14
6. Duties of the installer and the operating company.....	15
7. Thermal overload protection .....	15
8. Safety instructions for users .....	16
9. Switching unit on / off.....	16
10. Reversing mode.....	16
11. Action to take in the event of a fault ....	16
12. Safety instructions for trained electrician	17
13. Technical data .....	18
14. Environmental conditions and operating limits.....	18
15. Storage .....	18
16. Mounting .....	18
16.1 Unit information .....	18
16.2 Installation preparations .....	19
16.3 Fan installation .....	19
17. Electrical connection.....	19
17.1 Operation with speed controller (EZF)	20
17.2 Operation with transformer (EZF and DZF)	20
18. Start-up .....	20
19. Cleaning .....	21
20. Fault rectification.....	21
21. Spare parts .....	21
22. Dismantling .....	22
23. Disposal .....	22
24. Wiring diagrams.....	33

#### Acknowledgements

© Maico Elektroapparate-Fabrik GmbH. This instruction is a translation of the German original operating instructions. We cannot be held responsible for mistakes or printing errors and retain the right to make technical modifications without giving prior notice.

### Figures A and B (page 2)

- 1 Connection area cover
- 2 Capacitor in connection area (only EZF .. D)
- 3 Motor:  
EZF/DZF .. B: AC motor  
EZF/DZF .. D: Three-phase AC motor  
EZF/DZF .. E: Shaded-pole motor
- 4 Terminal block, 2 items
- 5 Internal grille
- 6 Capacitor (only EZF .. B), alternatively fitted on internal grille
- 7 Rubber sleeve
- 8 Wall sleeve
- 9 Beading, on inner wall
- 10 Strut
- 11 Impeller
- 12 Cover
- 13 M20 self-sealing grommet (2 items)
- 14 Terminal box
- T Rating plate with rating plate number "X"

### 1. General notes



Before mounting and using for the first time, read these instructions carefully and follow the information they contain. Pass the instructions onto the owner for safe-keeping.



The warnings provided, indicate hazardous situations which, if not avoided will result in death or serious injury in the case of **DANGER** or could result in death or serious injury in the case of **WARNING**.

**CAUTION** indicates a hazard situation which could result in minor injuries if not avoided.

**NOTICE** indicates potential damage to the product or its surroundings.

### 2. Scope of delivery

Wall sleeve with fan and impeller, internal grille, these mounting and operating instructions. Also with EZF .. D: Terminal box with terminal block, cable grommet and capacitor.

### 3. Specialist installer qualification

The fan may only be installed by a trained specialist and connected to the electric supply, started up, cleaned and maintained, in accordance with these instructions, by a trained electrician.

You are considered a trained specialist if your specialist training and experience in ventilation technology

- enables you to correctly and safely undertake installation in accordance with these instructions and
- you are able to recognise and avoid risks resulting from incorrect installations and settings and the resultant hazards.

You are considered a trained electrician if your specialist training and experience

- means that you are familiar with the relevant standards and guidelines
- enables you to correctly and safely undertake the electrical connections in accordance with the wiring diagram provided and
- enables you to recognise and avoid risks and hazards associated with electricity.

### 4. Intended use

These fans are used for air extraction or ventilation of rooms (change cubicles, foreman's offices, restaurants, garages, fitness areas etc.). EZF AC or DZF three-phase AC fans are available with nominal sizes of Ø 200 to Ø 500. They are operated using a switch to be supplied by the customer.

**Operation is only permitted with:**


- a permanent installation in outside walls with sufficient load-bearing capacity and horizontal installation position,
- permanently routed electric feed duct,
- free inlet or air outlet with protection against accidental contact in accordance with EN ISO 13857.

The fans are intended for domestic-type and light commercial use. No other or additional use is intended.


### 5. Non-intended use


These fans must not be used in the following situations under any circumstances.

#### DANGER

** Risk of combustion/fire from flammable materials, liquids or gases in the vicinity of the fan.**

Do not place any flammable materials, liquids or gases near the fan, which may ignite in the event of heat or sparks and catch fire.

** Explosion hazard if operated in an explosive atmosphere in the case of ignition, e.g. from sparks.** Explosive gases and dusts may ignite and cause serious explosions or fire. → Never use unit in an explosive atmosphere.

** Explosion hazard:** Explosive substances in lab extraction units may ignite and cause serious explosions or fire. Aggressive substances may damage the ventilation unit → Never use unit in combination with a lab extraction unit.

#### WARNING

**Risk to health from chemicals or aggressive gases/vapours.**

Chemicals or aggressive gases/vapours may harm health, especially if they are distributed throughout the rooms by the fan. Never use unit to convey chemicals or aggressive gases/vapours.

#### CAUTION

**Danger of injury if there is no protection against reaching in/contact (protective grille) on uncovered air inlet/outlet, especially if people can access the fan.**

Fan may only be operated with protection against reaching in on both sides.

**NOTICE: Damage to the unit**

If operated during the build phase, **damage to unit caused by contamination of the fan.** Fan operation is not permitted during the build phase.

**Damage to the unit when conveying steam-saturated air.** Damage to unit caused by condensate if used in rooms with exhaust air humidity with an air humidity of > 70 % RH. **Never** use fan for long periods at an air humidity > 70 % (can be used briefly up to a RH of around 80%) (for example in swimming pool complexes or to dry out new builds).

**Unit damage through modifications and alterations.** Modifications and alterations to the unit are not permitted and release the manufacturer from any guarantee and liability.

**Damage to internal grille from use outdoors.** Only use the internal grille in an indoor location.


**Damage to unit from insufficient supply air intake caused by overheating.** Ensure a sufficient supply air intake at all times.

**Solid particles may damage the unit and any ventilation ducts connected.** Conveyance of solid particles is not permitted.

**NOTICE: Damage to the unit**

**Damage to the unit when conveying greasy air.** Grease and oil vapours (e.g. from range hoods) may contaminate the unit and any ventilation ducts connected and reduce efficiency. Never use unit in combination with range hoods.

**Damage to unit when operating with a frequency converter.** These fans are not approved for operation with frequency converters as standard. Units for frequency converters are only available as special versions.

 **CAUTION for DZF ... D units**

**Danger of injury if external control device (motor protection switch) is missing or an unauthorised device is used.** For DZF .. D-devices, the fan has to be connected to an external control device with automatic self-holding switch-off. For example, a Maico motor protection switch MV 25 or a contactor control with self-holding function. The control device must not switch on again automatically after being tripped.

---

**6. Duties of the installer and the operating company**

The fan may only be operated at permissible ambient and airstream temperatures of -20 to +40 °C and only if fully mounted.

The fan should be regularly checked and maintained by a trained electrician.

Cleaning and maintenance intervals should be determined by the operating company – frequency depends on ambient conditions and anticipated limitations. Shorten the maintenance intervals in the event of dust or a corrosive atmosphere.

Additional safety requirements should be observed during mounting and operation, e.g. in accordance with the Ordinance on Industrial Safety and Health or national accident prevention requirements.

---

**7. Thermal overload protection**

The fan motor has thermal protection (temperature sensor in the motor winding).

**Exception: DZF .. D fans** have no thermal overload protection.

In the event of **thermal overload, EZF.. AC** motors switch off automatically and switch on again once cooled. **DZF.. three-phase AC** motors should be protected against overload (overheating) by means of an external control device, which should be manually unlocked after tripping

The fan must remain switched off long enough for the motor and temperature limiter to cool down, before starting the fan back up. Depending on size and temperature conditions, it may take up to 30 minutes to cool down. Only switch unit on after this.

## 8. Safety instructions for users

### CAUTION

**Danger of injury due to rotating impeller and suction.** Hair, clothing, jewellery etc. may be pulled into the fan if you get too close to it. During operation always keep far enough away to prevent this from happening.

### DANGER

**Danger of injury if foreign bodies are inserted into the unit.** Do not insert any objects in the unit.

### CAUTION

**Risks for people (including children) with reduced physical, sensory or mental capabilities or a lack of knowledge.** The fan may not be used, cleaned or maintained by children or people with reduced capabilities.

## 9. Switching unit on / off

The fan is switched on or off with an optional switch.

To regulate the air power, the unit can also be switched with an optional 5-step transformer (e.g. MAICO TRE../TR..) or connected to a temperature control system (e.g. MAICO EAT.. or ATS/ATL..).

The fan is designed for continuous operation. Frequently switching on/off may result in improper heating and should be avoided.

## 10. Reversing mode

EZF/DZF fans can be switched between extraction and ventilation. Exception: EZF ... E fans are not reversible.

In reversing mode (opposite air flow direction), the volumetric flow is reduced by around 35 %.

The fans are thermally configured for continuous operation. The motor may heat up impermissibly if the direction of rotation is changed frequently.

## 11. Action to take in the event of a fault

**Also refer to Chapter 20.**

1. Check whether the motor protection switch has responded.
2. Unplug the fan from the mains in the event of operational disturbances.
3. Before switching on again, have a trained electrician perform troubleshooting and remedy faults found. This applies in particular to tripping of the motor protection switch.

**Mounting of unit by trained electrician**



## 12. Safety instructions for trained electrician

### DANGER

**Danger from electric shock if the relevant requirements are not observed (in Germany VDE 0100).**

- Be sure to observe the relevant regulations for electrical installation; in Germany this is particularly VDE 0100, with the corresponding parts.
- A mains isolation device with contact openings of at least 3 mm at each pole is mandatory.
- Only connect units to permanently wired electrical installation with NYM-O or NYM-J cables (3x 1.5 mm<sup>2</sup> or 5x 1.5 mm<sup>2</sup>).
- Units may only be operated using the voltage and frequency shown on the rating plate.

### DANGER

**Danger from electric shock.**

Whenever working on the fan, release the supply current circuits, secure to prevent them from switching on again and ensure the unit is de-energised. Attach a clearly visible warning sign.

### DANGER

**Danger from electric shock. Degree of protection is not ensured if the cables are incorrectly inserted into the terminal box.** Ensure the degree of protection by correctly inserting the cables into the terminal box.

### CAUTION

**Hot motor surfaces may result in skin burns if touched.** Do not touch hot motor surfaces. Always wait until the motor has cooled down.

### DANGER

**Danger of injury from operating with the unit not fully mounted.** The fan may only be operated if the unit is fully mounted and with the protective devices fitted.

### DANGER

**Danger of injury if the air inlet and outlet are not protected or are not properly protected, especially if people can access the fan.**

Ensure that foreign bodies cannot be sucked into the unit. With a free inlet/outlet, operation is only permitted with protection against accidental contact according to ISO 13857. Use the internal grille supplied and e.g. an MLA/MLZ external grille with suitable nominal size.

### DANGER

**Danger of injury from incorrectly mounted or falling fan (units with inherent weight of up to 21 kg).** Only mount on walls with sufficient load-bearing capacity and sufficiently dimensioned mounting material. Mounting material is to be supplied by the customer. During installation, do not allow people to stand under the installation location.

### DANGER during transport

**Danger during transport if the unit falls due to impermissible means of transport. Only use suitable and approved lifting and transport equipment.**

- **Do not stand under a suspended load.**
- Observe weight. Observe the maximum permitted loading capacity for lifting gear and means of transport. Unit weight (up to 21 kg) → Rating plate.
- During transport do not place load on sensitive components, such as impeller or motor. Fit transport equipment correctly.
- Observe applicable safety and accident prevention requirements.

**⚠ DANGER during transport**

**Check unit for transport damage before installing.** Do not commission a damaged unit.

**⚠ CAUTION**

**Take care when dealing with packaging materials.**

- Observe applicable safety and accident prevention requirements.
- Store packaging material out of the reach of children.

**13. Technical data**

For technical data, refer to the rating plate [T].

**Degree of protection**

EZF .. B	IP 55
EZF .. D, EZF .. E	IP 54
DZF .. B	IP 55
DZF .. D	IP 54

- For dimensions and characteristic curves: → catalogue, → Internet.
- Internet: → [maico-ventilatoren.com](http://maico-ventilatoren.com) or using the QR code on the title page.

**14. Environmental conditions and operating limits**

- Permissible ambient temperature +40 °C
- Permitted maximum temperature of air medium +40 °C

**15. Storage**

- Only store fan horizontally in a suitable, dry room: ambient temperature - 10 to + 60 °C.
- Before installing, check that the motor bearing is working properly.
- Maico accepts no liability for corrosion damage caused by improper storage, e.g. storage in a damp room.

**16. Mounting****16.1 Unit information**

- Air flow and rotational direction (→ page 2, Fig. B) are marked on the wall sleeve using arrows:
  - 1 = Air flow direction with air drawn across the motor
  - 2 = Rotational direction of impeller
- Fans for recessed installation, any installation position.
- Fans for ventilation, with air drawn horizontally. Units with horizontal air outlet on request.
- The fans are speed controllable.
- The fans are reversible. Exception EZF .. E-fans with shaded-pole motor.
- On/Off with switch which is to be provided by the customer.
- EZF .. B are single-phase AC fans with capacitor motor (capacitor on internal grille or wall sleeve).
- EZF .. D are single-phase AC fans with capacitor motor (capacitor ready for connection in the connection area).
- The connections on DZF fans are potential-free terminal connections. DZF .. must be connected to an external control device with automatic self-holding switch-off. Recommendation: Install MAICO motor protection switch MV 25 or contactor control with self-holding function.

## 16.2 Installation preparations

1. Check packaging and unit for transport damage. Do not commission a damaged unit.

**i** Space between wall/ceiling and wall sleeve at least 100 mm.

2. Produce suitable core drill hole (nominal diameter + 20 mm) at installation location.
3. Lay a permanent power cable to the installation location. Depending on unit type, plan up to 500 mm for the power cable length in the housing.
4. Ensure a level contact surface for the protective grille on the inner and outer wall.
5. On the outside of the wall, provide protection against accidental contact in accordance with EN ISO 13857, for example a Maico protective grille SG...

## 16.3 Fan installation

### CAUTION



**Danger of injury when working at heights.** Use suitable, certified climbing aids (ladders) to ensure safe footing (e.g. when mounting overhead).

### CAUTION



**Risk of cuts from metal housing plates with sharp edges.** Wear personal protective equipment (cut-resistant gloves) for installation.

1. Switch off the mains power supply, position a visible warning notice to avoid the unit being accidentally switched back on, check that there is in fact no voltage present.
2. Use suitable means of transport or lifting gear to position unit on the installation site.
3. Punch rubber grommet [7] suitable for the connection cable with a grommet puncher.

4. Slide fan slightly into core drill hole (motor facing inner wall), guide connecting cable through rubber grommet into wall sleeve and slide unit into core hole – beading [9] of wall sleeve flush with finished plaster on inner wall.

### DANGER

**The fan may vibrate during operation. Should the wall sleeve come loose, there is a risk of death if the fan falls as a result of its inherent weight.** Only mount on walls with sufficient load-bearing capacity. The unit must be plastered.

5. Align wall sleeve, fix in core hole with construction foam and plaster.

## 17. Electrical connection

1. Switch off the mains power supply, position a visible warning notice to avoid the unit being accidentally switched back on, check that there is in fact no voltage present.
2. Remove the connection area cover [1].

### NOTICE

**Damage to unit in the event of short-circuits caused by water penetrating the connection area – if the power cable is introduced incorrectly or if the self-sealing grommet is not fitted properly.** Pierce the self-sealing grommet [13] so that it can tightly seal the power cable. Insulate any unnecessary cable cores.

3. Pierce self-sealing grommet [13] all the way round.
4. Guide the power cable into the connection area such that the self-sealing grommet fits around the cable sheathing completely. If necessary, seal the self-sealing grommet on-site.
5. Wire fan to the terminal block according to the wiring diagram → in chapter 24. Note the screws' tightening torque of 0.7 Nm.

**NOTICE**

**DZF.. fans: Risk of damage to unit if unauthorised external control device is used → Chapter 7.**

Only use control devices with an automatic, self-holding switch-off function, for example Maico motor protection switch MV 25 or contactor control with self-holding function.

6. With EZF .. B fans, connect capacitor [6] according to wiring diagram. Connect PE conductor to ground terminal, tightening the screws to a tightening torque of 1.5 Nm.
7. Connect external control device (motor protection switch) to the two TK motor terminals according to the wiring diagram (→ Chapter 24). Note the screws' tightening torque of 0.7 Nm.
8. Connect up optional accessory components as shown in the wiring diagram (→ Chapter 24). For example speed controller, transformer (→ Chapter 17.1 or 17.2), temperature control system etc.

**NOTICE**

**Unit damage due to moisture in the event of improperly attached connection area cover.**

The connection area cover's sealing must be flush all the way round. Ensure that it is flush and fully sealed. Tighten central screw to a tightening torque of 1.0 Nm.

9. Fit cover [1].
10. Secure the internal grille supplied on the inner wall (4 screws).
11. Fit optional on/off switch.

## 17.1 Operation with speed controller (EZF)

EZF units can be continuously adjusted with a speed controller suitable for the unit type (→ catalogue, → Internet).



The technology used in the phase angle controller may cause humming noises.

**NOTICE**

**The fan will stop and suffer functional problems if the output voltage on the speed controller is too low.**

Observe information in the speed controller operating instructions. Always set the minimum speed on the speed controller such that the fan motor starts up again after power failure.

## 17.2 Operation with transformer (EZF and DZF)

The speed of the EZF and DZF units can be continuously adjusted with a transformer suitable for the unit type (5-step transformer, type TRE../TR...) (→ catalogue, → Internet).

## 18. Start-up

1. Check that wall sleeve and all screws connections are secure.
2. Check unit for dirt and clean if necessary.
3. Check that connection data matches technical data on the unit (→ unit rating plate).
4. With DZF.. fans, remove the protection against switching back on.
5. Switch on mains fuse, remove warning sign.
6. Switch on fan. Run function test. Check that the impeller runs quietly. If not, ensure that it does so. It is also important that the air can flow unhindered.
7. Switch off fan.

## 19. Cleaning

### DANGER

#### Danger of injury from switching on the fan when cleaning.

Before removing the protective grille, disconnect the unit at all poles from the power supply (switch off mains fuse), secure against being accidentally switched back on and fit a visible warning sign.

Cleaning intervals should be determined by the operating company.

Regularly clean fan at appropriate intervals with a damp cloth, especially after long periods out of service.

Clean fan at shorter intervals if you expect layers of dust to accumulate on the impeller and other parts of the fan.

**The unit is maintenance-free.**

Motor's thermal overload protection switches the fan off.

Motor too hot.  
Leave the unit switched off until the motor and the temperature limiter cool down. Cool-down time can be **up to 30 minutes**. EZF fans start up automatically. With DZF fans, the external control device should be unlocked.

Fan does not switch on.

Impeller is blocked.  
**Fault rectification may only be carried out by a trained specialist:** Check impeller and clean if necessary.

Deposits on the impeller and in the housing caused by dust in the air.

Call on the services of a trained electrician.  
Under no circumstances should the inside of the unit be cleaned with water or a high-pressure cleaner.

## 20. Fault rectification

**Call on the services of a trained electrician every time there is a fault.**

### DANGER

#### Danger of electric shock.

Before removing the cover [1], disconnect the unit at all poles from the power supply (switch off mains fuse), secure against being accidentally switched back on and fit a visible warning sign.

Fault	Cause, measure
Fan does not switch on.	No mains voltage. Check whether the mains fuse has failed. Switch on if necessary.
Impeller not turning.	Switch off unit. Ensure that the impeller is not blocked by foreign bodies.



If the fault still continues or occurs again, disconnect the fan from the power supply at all poles. Let a certified electrician determine the cause of the fault and eliminate it.

## 21. Spare parts



For spare parts → Unit overview on page 2, Figure "B".

**When ordering spare parts, please provide the following details:**

- Print no. of these instructions  
0185.0933.0002.
- Rating plate no. "X" at side on rating plate
- Item number according to Figure "B"

#### Address for orders

Maico Elektroapparate-Fabrik GmbH  
Steinbeisstraße 20  
78056 Villingen-Schwenningen, Germany  
Tel. +49 7720 694445 /  
Fax +49 7720 694175  
E-mail: ersatzteilservice@maico.de

## 22. Dismantling

Dismantling should only be carried out by a trained electrician.

### DANGER

**Danger of electric shock.** Before working on the unit's electrical connection, disconnect the unit at all poles from the power supply (switch off mains fuse), secure against being accidentally switched back on and fit a visible warning sign.

## 23. Disposal

The unit and the packaging contain parts that can be recycled, and should not end up in the domestic waste.

Dispose of the packaging material in an environmentally-friendly way, in compliance with the regulations valid in the country where you are.

At the end of its service life, dispose of the unit in an environmentally-friendly way, in compliance with the regulations valid in the country where you are.

## EZF ... / DZF

### Sommaire

1. Remarques générales .....	23
2. Volume de fourniture .....	23
3. Qualification de l'installateur spécialisé .....	23
4. Utilisation conforme .....	23
5. Utilisation non conforme .....	24
6. Obligations de l'installateur et de l'exploitant .....	25
7. Protection thermique contre les surcharges .....	25
8. Consignes de sécurité pour l'utilisateur .....	26
9. Mise en marche/à l'arrêt de l'appareil .....	26
10. Fonctionnement réversible .....	26
11. Comportement en cas de panne .....	26
12. Consignes de sécurité pour l'électricien qualifié .....	27
13. Caractéristiques techniques .....	28
14. Conditions ambiantes et limites d'utilisation .....	28
15. Stockage .....	28
16. Montage .....	28
16.1 Informations sur l'appareil .....	28
16.2 Préparatifs de montage .....	29
16.3 Montage du ventilateur .....	29
17. Branchement électrique .....	30
17.1 Fonctionnement avec régulateur de vitesse (EZF) .....	30
17.2 Fonctionnement avec transformateur (EZF et DZF) .....	31
18. Mise en service .....	31
19. Nettoyage .....	31
20. Élimination des dysfonctionnements .....	31
21. Pièces de rechange .....	32
22. Démontage .....	32
23. Élimination .....	32
24. Schémas de branchement .....	33

#### Mentions légales

© Maico Elektroapparate Fabrik GmbH. Cette instruction est une traduction de l'instruction allemande originale. Sous réserve de fautes d'impression, d'erreurs et de modifications techniques.

**Figures A et B (page 2)**

- 1 Cache de protection de l'espace de raccordement
- 2 Condensateur dans l'espace de raccordement (uniquement EZF .. D)
- 3 Moteur :  
EZF/DZF .. B : moteur à courant alternatif  
EZF/DZF .. D : moteur à courant triphasé  
EZF/DZF .. E : moteur à bague de déphasage
- 4 Réglette de bornier, 2 unités
- 5 Grille intérieure
- 6 Condensateur (uniquement EZF .. B), en alternative monté sur la grille intérieure
- 7 Manchon en caoutchouc
- 8 Gaine murale
- 9 Bord serti, côté paroi intérieure
- 10 Jambe de force
- 11 Hélice
- 12 Cache de protection
- 13 Raccord à vis M20 (2 unités)
- 14 Bornier
- T Plaque signalétique avec numéro de plaque signalétique « X »

**1. Remarques générales**

Lisez attentivement le présent mode d'emploi avant le montage et la première utilisation, et suivez les instructions. Remettez ces instructions au propriétaire qui devra les conserver.



Les avertissements qu'elles contiennent vous mettent en garde contre les situations dangereuses susceptibles d'entraîner la mort en cas de **DANGER** ou de graves blessures en cas de **AVERTISSEMENT**, dans la mesure où elles ne sont pas évitées.

**PRUDENCE** signale une situation dangereuse susceptible d'entraîner des blessures légères ou de moindre importance si elle n'est pas évitée. **ATTENTION** signale des dommages possibles du produit ou de son environnement.

**2. Volume de fourniture**

Gaine murale avec ventilateur et hélice, grille intérieure, les présentes Instructions de montage et Mode d'emploi. En supplément, pour EZF .. D : boîtier de connexion avec réglette de bornier, manchon de câble et condensateur.

**3. Qualification de l'installateur spécialisé**

Le ventilateur doit être monté par un professionnel. Son branchement électrique, sa mise en service, son nettoyage et son entretien doivent être réalisés par un électricien qualifié conformément au présent mode d'emploi. Vous êtes un professionnel si, en raison de votre apprentissage, de votre formation professionnelle et de votre expérience dans la technique de ventilation

- vous pouvez exécuter en toute compétence et en toute sécurité l'installation conformément au présent mode d'emploi et si
  - vous pouvez reconnaître et éviter les risques dus à des installations et réglages erronés, et les dangers en résultant.
- Vous êtes un électricien professionnel si, en raison de votre apprentissage, de votre formation professionnelle et de votre expérience
- vous connaissez les normes et directives en vigueur
  - vous pouvez exécuter de manière compétente et en toute sécurité les branchements électriques conformément au plan de câblage fourni et si
  - vous pouvez reconnaître et éviter les risques et mises en danger par l'électricité.

**4. Utilisation conforme**

Ces ventilateurs servent à insuffler ou à évacuer l'air de locaux fermés (vestiaires, bureaux de contremaîtres, restaurants, garages, salles de fitness, etc.). Les modèles disponibles sont des ventilateurs EZF à courant alternatif ou DZF à courant triphasé de larges nominales Ø 200 à Ø 500.

Leur commande est assurée par un interrupteur devant être mis à disposition sur le site.

**Le fonctionnement est uniquement autorisé aux conditions suivantes :**

- installation fixe dans murs extérieurs de capacité de charge suffisante en position d'installation horizontale,
- câble d'arrivée électrique installé en permanence,
- aspiration ou soufflage libre avec protection contre les contacts selon EN ISO 13857.

Les ventilateurs sont conçus pour un usage domestique ou similaire et commercial léger. Toute utilisation autre ou dépassant ce cadre est considérée comme non conforme.

## 5. Utilisation non conforme

Ne jamais utiliser ces ventilateurs dans les situations suivantes.

### DANGER

**⚠ Risque d'inflammation/d'incendie résultant de la présence de matériaux, liquides ou gaz combustibles à proximité du ventilateur.** Ne pas déposer de matériaux, liquides ou gaz combustibles à proximité du ventilateur risquant de s'enflammer sous l'effet de la chaleur ou d'étincelles et de provoquer un incendie.

**⚠ Risque d'explosion en cas d'utilisation dans une atmosphère explosive suite à une inflammation (p. ex. formation d'étincelles).** Des gaz et poussières explosifs risquent de s'enflammer et de provoquer une grave explosion ou un incendie → Ne jamais utiliser l'appareil dans une atmosphère explosive.

**⚠ Risque d'explosion :** Des substances se trouvant dans les systèmes d'aspiration de laboratoire risquent de s'enflammer et de provoquer une grave explosion ou un incendie. Des substances agressives risquent d'endommager l'appareil de ventilation → Ne jamais utiliser l'appareil en combinaison avec un système d'aspiration de laboratoire.

### AVERTISSEMENT

**Danger pour la santé par produits chimiques ou gaz/vapeurs agressifs.**

Les produits chimiques ou gaz/vapeurs agressifs risquent de nuire à la santé, notamment s'ils sont diffusés dans les pièces par le ventilateur. Ne jamais utiliser l'appareil pour diffuser des produits chimiques ou gaz/vapeurs agressifs.

### PRUDENCE

**Risque de blessure en cas de manque de protection contre l'accès/les contacts (grille de protection) à l'entrée/la sortie d'air à l'air libre, notamment si le ventilateur est accessible aux personnes.**

Exploitation uniquement autorisée avec protection bilatérale contre l'accès aux zones dangereuses.

### **ATTENTION : Endommagement de l'appareil**

**En cas d'utilisation pendant la phase de construction, endommagement de l'appareil par encrassement du ventilateur.** L'utilisation du ventilateur est interdite pendant la phase de construction.

**Endommagement de l'appareil par diffusion d'air saturé d'humidité.**

Endommagement de l'appareil par présence de condensat dans des pièces dont l'hygrométrie est > 70 % HR. Ne **jamais** utiliser le ventilateur à long terme avec une hygrométrie > 70 % HR (à court terme, env. 80% HR possible) (p. ex. dans les piscines ou pour l'assèchement des constructions neuves).

**Endommagement de l'appareil suite à des modifications ou transformations.**

Les modifications et transformations apportées sur l'appareil sont rigoureusement interdites et dégagent le fabricant de toute responsabilité et garantie.



**ATTENTION : Endommagement de l'appareil**

**Endommagement de la grille intérieure en cas d'utilisation à l'extérieur.** Utiliser la grille intérieure exclusivement à l'intérieur.

**Endommagement de l'appareil par surchauffe en cas d'arrivée d'air trop faible.** Toujours prévoir une arrivée d'air suffisante.

**Des particules solides risquent d'endommager l'appareil ainsi que d'éventuelles gaines d'air raccordées.** La diffusion de particules solides est interdite.

**Endommagement de l'appareil par diffusion d'air saturé de graisse. Des vapeurs de graisse et d'huile provenant p. ex. de hottes aspirantes risquent d'encrasser l'appareil et les gaines d'air éventuellement raccordées, et de réduire son efficacité.** Ne jamais utiliser l'appareil en combinaison avec des hottes aspirantes.

**Endommagement de l'appareil en cas d'utilisation avec convertisseur de fréquence.** En version de série, ces ventilateurs ne sont pas prévus pour fonctionner avec un convertisseur de fréquence. Les appareils adaptés au fonctionnement avec un convertisseur de fréquence sont seulement disponibles en version spéciale.

**PRUDENCE avec les appareils DZF ... D**

**Risque de blessure en cas d'absence ou de dispositif de commande externe non autorisé (disjoncteur-protecteur moteur).** Sur les appareils DZF .. D, raccorder un dispositif de commande externe avec déconnexion automatique à automaintien. Par exemple un disjoncteur-protecteur moteur Maico MV 25 ou un contacteur-disjoncteur à automaintien. Le dispositif de commande ne doit pas se réactiver automatiquement après le déclenchement.

**6. Obligations de l'installateur et de l'exploitant**

L'exploitation du ventilateur requiert des températures ambiantes et des fluides comprises entre -20 °C et +40 °C, et son assemblage complet.

Le ventilateur doit être contrôlé et entretenu à intervalles réguliers par un électricien qualifié.

Les intervalles de nettoyage et d'entretien sont à déterminer par l'exploitant – leur fréquence dépend des conditions ambiantes et des défaillances envisageables. En présence de poussière et d'atmosphère corrosive, raccourcir les intervalles d'entretien.

Lors du montage et de l'exploitation, il faut en plus observer les prescriptions de sécurité, p. ex. celles de l'ordonnance sur la sécurité d'exploitation ou les réglementations nationales sur la prévention des accidents.

**7. Protection thermique contre les surcharges**

Le moteur de ventilateur bénéficie d'une protection thermique (sonde de température dans la bobine de moteur). **Exception :** Les ventilateurs **DZF .. D** ne possèdent pas de protection thermique contre les surcharges.

En cas de **surcharge thermique**, les moteurs à courant alternatif **EZF..** s'arrêtent automatiquement et se remettent en marche après refroidissement. Les moteurs à courant triphasé **DZF..** sont protégés contre la surcharge (surchauffe) par un dispositif de commande externe à déverrouiller manuellement après déclenchement.

Avant sa remise en service, le ventilateur doit rester à l'arrêt jusqu'à refroidissement du moteur et du limiteur de température. Le temps de refroidissement peut atteindre 30 minutes en fonction de la taille et des températures ambiantes. Ne pas activer l'appareil avant.

## 8. Consignes de sécurité pour l'utilisateur

### PRUDENCE

**Risque de blessure par rotation de l'hélice et effet d'aspiration.** Les cheveux, vêtements, bijoux, etc. peuvent être happés par le ventilateur si vous vous tenez trop près de l'appareil. Pour éviter ces dangers, gardez une distance suffisante avec le ventilateur en fonctionnement.

### DANGER

**Risque de blessure en cas d'introduction de corps étrangers dans l'appareil.** Ne jamais introduire d'objets dans l'appareil.

### PRUDENCE

**Danger pour les personnes (y compris les enfants) ayant des capacités physiques, sensorielles ou psychiques réduites ou sans connaissances suffisantes.**

L'utilisation, le nettoyage et l'entretien du ventilateur sont interdits aux enfants ou aux personnes à capacités réduites.

## 9. Mise en marche/à l'arrêt de l'appareil

Le ventilateur est activé/désactivé par un interrupteur optionnel.

Pour réguler la puissance de ventilation, l'appareil peut être équipé d'un transformateur à 5 plots optionnel (p. ex. MAICO TRE../TR..) ou connecté à un système de régulation de la température (p. ex. MAICO EAT.. ou ATS/ATL..).

Le ventilateur est conçu pour fonctionner en continu. Une activation/désactivation fréquente risque de provoquer un échauffement abusif à éviter.

## 10. Fonctionnement réversible

Les ventilateurs EZF/DZF sont commutables pour l'insufflation et l'évacuation d'air. Exception : Les ventilateurs EZF ... E ne sont pas réversibles.

En fonctionnement réversible (sens de refoulement inversé), le débit est réduit d'env. 35 %.

Les ventilateurs sont thermiquement conçus pour fonctionner en continu. En cas de changement fréquent du sens de rotation, le moteur risque de s'échauffer de manière inadmissible.

## 11. Comportement en cas de panne

Voir également Chapitre 20.

1. Vérifier si le disjoncteur-protecteur moteur a réagi.
2. En cas de dysfonctionnement, couper le ventilateur du secteur.
3. Avant de le remettre en marche, faire rechercher et éliminer la cause du défaut par un électricien qualifié, notamment après réaction du disjoncteur-protecteur moteur.

## Montage de l'appareil par un électricien qualifié

### 12. Consignes de sécurité pour l'électricien qualifié

#### DANGER

**Risque d'électrocution par manque d'observation de la réglementation en vigueur (en Allemagne VDE 0100).**

- La réglementation en vigueur pour l'installation électrique et notamment, pour l'Allemagne, la norme DIN VDE 0100 et les parties correspondantes, doivent être respectées.
- Prévoir un dispositif de coupure du secteur avec une ouverture de contact d'au moins 3 mm par pôle.
- Brancher exclusivement les appareils sur une installation électrique permanente avec des câbles de type NYM-O ou NYM-J (3x 1,5 mm<sup>2</sup>, voire 5x 1,5 mm<sup>2</sup>).
- Utiliser exclusivement les appareils à la tension et à la fréquence indiquées sur la plaque signalétique.

#### DANGER

**Risque d'électrocution.** Pour tous les travaux réalisés sur le ventilateur, déconnecter les circuits d'alimentation électrique, les sécuriser contre un ré-enclenchement et contrôler l'absence de tension. Apposer un panneau d'avertissement de manière bien visible.

#### DANGER

**Risque d'électrocution. Le type de protection n'est pas assuré en cas d'introduction erronée des câbles dans le bornier.**

Assurer le type de protection par l'introduction correcte des câbles dans le bornier.

#### DANGER

**Risque de blessure par exploitation d'un appareil incomplètement monté.**

L'exploitation du ventilateur n'est admissible que si l'appareil est entièrement monté et muni des dispositifs de protection.

#### DANGER

**Risque de blessure en cas de manque de protection ou de protection incorrecte de l'entrée/la sortie d'air à l'air libre, notamment si le ventilateur est accessible aux personnes.** Protéger l'appareil contre l'aspiration de corps étrangers. En cas d'aspiration/de soufflage libre, le fonctionnement n'est autorisé qu'avec une protection contre les contacts selon EN ISO 13857. Utilisez la grille intérieure fournie et p. ex. une grille extérieure MLA/MLZ de largeur nominale appropriée.

#### DANGER

**Risque de blessure suite au montage incorrect ou à la chute du ventilateur (jusqu'à 21 kg de poids mort).** Montage uniquement sur murs de force portante suffisante avec matériel de fixation de dimensions suffisantes. Le matériel de fixation sera fourni par le client. Pendant le montage, personne ne doit se trouver sous le lieu d'installation.

#### PRUDENCE

**Le contact avec les surfaces brûlantes du moteur risque d'entraîner des brûlures cutanées.** Ne pas toucher les surfaces brûlantes du moteur. Toujours attendre le refroidissement du moteur.

#### PRUDENCE

**Manipuler les matériaux d'emballage avec prudence.** Respecter les consignes de sécurité et de prévention des accidents en vigueur. Conserver le matériel d'emballage hors de portée des enfants.

**⚠ DANGER pendant le transport**

**Danger pendant le transport si l'appareil chute en raison de l'utilisation de moyens de transport non autorisés. N'utiliser que des moyens de levage et de transport appropriés et autorisés.**

- Personne ne doit se trouver **sous une charge suspendue**.
- Tenir compte du poids. Respecter la charge maximale admise des outils de levage et des moyens de transport. Poids de l'appareil (jusqu'à 21 kg) → Plaque signalétique
- Lors du transport, ne pas faire supporter de charges à des composants fragiles tels que l'hélice ou le moteur. Poser correctement les moyens de transport.
- Respecter les consignes de sécurité et de prévention des accidents en vigueur.
- **Avant le montage vérifier que l'appareil n'a pas subi de dommages durant le transport.** Ne pas mettre en service un appareil endommagé.

## 13. Caractéristiques techniques

Pour les caractéristiques techniques, voir plaque signalétique [T].

### Type de protection

EZF .. B	IP 55
EZF .. D, EZF .. E	IP 54
DZF .. B	IP 55
DZF .. D	IP 54

- Pour les dimensions et courbes caractéristiques → Catalogue, → Internet.
- Internet : → [maico-ventilatoren.com](http://maico-ventilatoren.com) ou par code QR sur la page de titre.

## 14. Conditions ambiantes et limites d'utilisation

- Température ambiante autorisée +40 °C
- Température admissible du fluide à refouler max. +40 °C

## 15. Stockage

- Le ventilateur doit être stocké en position horizontale, dans un local adapté et sec : température ambiante de - 10 à + 60 °C.
- Avant de le monter, vérifier le bon fonctionnement des paliers de moteur.
- Pour des dommages de corrosion dus à un stockage non-conforme, Maico déclinera tout recours en garantie, p. ex. en cas de stockage dans une pièce humide.


## 16. Montage

### 16.1 Informations sur l'appareil

- Le sens de refoulement et de rotation (→ page 2, fig. B) est indiqué par des flèches sur la gaine murale :
  - 1 = sens de refoulement par moteur aspirant
  - 2 = sens de rotation de l'hélice
- Ventilateurs pour montage encastré, position d'installation au choix.
- Ventilateurs d'évacuation d'air à aspiration horizontale. Appareils à soufflage horizontal sur demande.
- Ventilateurs à vitesse variable.
- Ventilateurs à fonctionnement réversible. Exception, les ventilateurs EZF... E avec moteur à bague de déphasage.

- Marche/Arrêt par interrupteur à fournir par le client.
- EZF .. B sont des ventilateurs à courant alternatif avec moteur à condensateur (condensateur sur grille intérieure ou gaine murale).
- EZF .. D sont des ventilateurs à courant alternatif avec moteur à condensateur (condensateur prêts au raccordement dans l'espace de raccordement).
- Sur les ventilateurs DZF, les raccordement sont amenés par contacts secs sur bornes. Les modèles DZF .. doivent être raccordés à un dispositif de commande externe avec déconnexion automatique à automaintien. Recommandation : Installer un disjoncteur-protecteur moteur MAICO MV 25 ou un contacteur-disjoncteur à automaintien.

## 16.2 Préparatifs de montage

1. Contrôler l'emballage et l'appareil à la recherche d'avaries. Ne pas mettre en service un appareil endommagé.
-  Respecter une distance minimale de 100 mm par rapport au mur/plafond.
2. Percer des avant-trous adéquats (diamètre nominal + 20 mm) sur le lieu d'installation.
  3. Poser le câble secteur vers le lieu d'installation. Selon le type d'appareil, prévoir jusqu'à 500 mm de longueur pour le câble secteur dans le boîtier.
  4. Choisir une surface d'appui plane pour la grille de protection du côté intérieur et extérieur du mur.
  5. Sur l'extérieur du mur, poser une protection contre les contacts selon EN ISO 13857, par exemple une grille de protection SG.. Maico

## 16.3 Montage du ventilateur

### PRUDENCE



**Risque de blessure lors des travaux en hauteur.** Utiliser des auxiliaires d'accès (échelles) appropriés et certifiés garantissant un appui sûr (p. ex. pour le montage en hauteur).

### PRUDENCE



**Risque de coupure sur les arêtes acérées des tôles du boîtier.** Pour le montage, utiliser une protection personnelle (gants résistant aux coupures).

1. Couper les circuits d'alimentation électrique, apposer un panneau d'avertissement de manière bien visible pour prévenir toute remise en service intempestive, contrôler l'absence de tension.
2. Déposer l'appareil à l'aide de moyens de transport ou d'outils de levage adaptés sur le lieu d'installation.
3. Percer le manchon en caoutchouc [7] adapté au câble de raccordement avec un perceur.
4. Enfoncer légèrement le ventilateur dans l'avant-trou (moteur orienté vers l'intérieur du mur), introduire le câble de raccordement dans la gaine murale à travers le manchon en caoutchouc et pousser l'appareil dans l'avant-trou – le bord serti [9] de la gaine murale doit être en affleurement avec le crépi du côté paroi intérieure.

### DANGER

**Le ventilateur risque de vibrer pendant son fonctionnement. Si la gaine murale lâche, la chute du ventilateur entraîné par son poids propre constitue un danger mortel.** Montage uniquement sur murs de force portante suffisante. L'appareil doit être encastré dans le crépi.

- Aligner la gaine murale, la fixer dans l'avant-trou avec de la mousse de construction et l'encaster dans le crépi.

## 17. Branchement électrique

- Couper les circuits d'alimentation électrique, apposer un panneau d'avertissement de manière bien visible pour prévenir toute remise en service intempestive, contrôler l'absence de tension.
- Retirer le cache de protection de l'espace de raccordement [1].
- Sur les ventilateurs EZF .. B, connecter le condensateur [6] selon le schéma de branchement. Réaliser le raccordement du conducteur PE à la borne de terre en serrant les vis au couple de 1,5 Nm.
- Brancher le dispositif de commande externe (disjoncteur-protecteur moteur) aux deux bornes du moteur TK selon le schéma de branchement (→ Chapitre 24). Respecter le couple de serrage des vis de 0,7 Nm.
- Brancher les accessoires optionnels selon le schéma de branchement (→ Chapitre 24). Par exemple le régulateur de vitesse, le transformateur (→ Chapitre 17.1 ou 17.2), le système de régulation de la température, etc.

### ATTENTION

**Endommagement de l'appareil suite à un court-circuit provoqué par la pénétration d'eau dans l'espace de raccordement – si le câble secteur est mal introduit ou si le raccord à vis n'est pas monté dans les règles de l'art.** Percer le raccord à vis [13] de manière à ce qu'il puisse enserrer de près le câble secteur. Isoler les conducteurs non utilisés.

- Procéder à une découpe ronde du raccord à vis [13].
- Poser le câble secteur dans l'espace de raccordement de manière à ce que le raccord à vis enserre complètement la gaine du câble. Si besoin est, étanchéifier le raccord à vis sur le site.
- Raccorder électriquement le ventilateur à la réglette de bornier selon le schéma de branchement → Chapitre 24. Respecter le couple de serrage des vis de 0,7 Nm.

### ATTENTION

**Ventilateurs DZF.. : Endommagement de l'appareil dû à un dispositif de commande externe non autorisé → Chapitre 7.** Utiliser uniquement des dispositifs de commande à déconnexion automatique à automaintien comme le disjoncteur-protecteur moteur Maico MV 25 ou un contacteur-disjoncteur à automaintien.

### ATTENTION

**Endommagement de l'appareil par présence d'humidité lorsque le cache de protection de l'espace de raccordement n'a pas été posé dans les règles de l'art.**

Le joint du cache de protection de l'espace de raccordement doit être posé en affleurement sur tout le pourtour. Veiller à ce qu'il soit posé bien à plat et qu'il ferme parfaitement. Serrer la vis centrale à un couple de serrage de 1,0 Nm.

- Poser le cache de protection [1].
- Fixer la grille intérieure fournie sur l'intérieur du mur (4 vis).
- Monter l'interrupteur Marche/Arrêt optionnel.

## 17.1 Fonctionnement avec régulateur de vitesse (EZF)

Les appareils EZF peuvent être réglés en continu par un régulateur de vitesse adapté au type d'appareil concerné (→ Catalogue, → Internet).



La technique de réglage par hachage des phases peut provoquer des bourdonnements.

**ATTENTION**

**Arrêt et dysfonctionnement du ventilateur en cas de tension de sortie trop faible sur le régulateur de vitesse.** Respecter les consignes du mode d'emploi du régulateur de vitesse. Toujours régler la vitesse de rotation minimale sur le régulateur de vitesse de manière à ce que le moteur du ventilateur redémarre après une panne de courant.

## 17.2 Fonctionnement avec transformateur (EZF et DZF)

La vitesse de rotation des appareils EZF et DZF peut être réglée graduellement par un transformateur (à 5 plots, type TRE../TR..  
→ Catalogue, → Internet).

## 18. Mise en service

1. Contrôler le positionnement correct de la gaine murale et de tous les raccords vissés.
2. Contrôler la propreté de l'appareil, le nettoyer si nécessaire.
3. Vérifier si les données de raccordement coïncident avec les caractéristiques techniques de l'appareil (→ Plaque signalétique de l'appareil).
4. Sur les ventilateurs DZF., retirer le verrouillage de réenclenchement.
5. Activer le fusible secteur, retirer le panneau d'avertissement.
6. Démarrer le ventilateur. Effectuer un essai de fonctionnement. Vérifier à cette occasion le fonctionnement régulier de l'hélice, le rétablir si nécessaire. Il est également important que l'air puisse circuler librement.
7. Éteindre le ventilateur.

## 19. Nettoyage

### DANGER

**Risque de blessure en cas de mise en marche du ventilateur pendant le nettoyage.** Avant de déposer la grille de protection, couper l'appareil du secteur sur tous les pôles (désactiver le fusible secteur), le sécuriser contre toute remise en service intempestive et apposer un panneau d'avertissement de manière bien visible.

C'est à l'exploitant de décider du rythme des intervalles de nettoyage.

Nettoyer régulièrement le ventilateur, à intervalles raisonnables, avec un chiffon humide, notamment après une immobilisation prolongée.

Nettoyer le ventilateur à intervalles rapprochés si l'on s'attend à ce que des quantités importantes de poussière se déposent sur l'hélice et d'autres composants du ventilateur.

**L'appareil ne nécessite aucun entretien.**

## 20. Élimination des dysfonctionnements

**En cas de dysfonctionnement, consulter un électricien qualifié.**

### DANGER

**Risque d'électrocution.**

Avant de déposer le cache de protection [1], couper l'appareil du secteur sur tous les pôles (désactiver le fusible secteur), le sécuriser contre toute remise en service intempestive et apposer un panneau d'avertissement de manière bien visible.

Dysfonctionnement	Cause / mesure
Le ventilateur ne se met pas en marche.	Pas de tension du secteur. Contrôler si le fusible secteur fonctionne correctement. Le cas échéant, l'activer.
L'hélice ne tourne pas.	Mettre l'appareil à l'arrêt. S'assurer que l'hélice n'est pas bloquée par un corps étranger.
La protection thermique contre les surcharges du moteur met le ventilateur hors circuit.	Moteur trop chaud. Laisser le ventilateur hors service jusqu'à ce que le moteur et le limiteur de température aient refroidis. Le temps de refroidissement peut durer <b>jusqu'à 30 minutes</b> . Les ventilateurs EZF démarrent automatiquement. Sur les ventilateurs DZF, il faut auparavant déverrouiller le dispositif de commande externe.
Le ventilateur ne se met pas en marche.	Hélice bloquée. <b>Élimination des dysfonctionnements uniquement réservée aux professionnels :</b> Contrôler l'hélice, la nettoyer si besoin est.
Dépôts sur l'hélice et dans le boîtier en raison d'un air chargé de poussière.	Faire appel à un électricien qualifié. Ne nettoyer en aucun cas la zone intérieure à l'eau ou au nettoyeur à haute pression.



Si l'anomalie persiste ou se répète, couper le ventilateur du secteur sur tous les pôles. Faire rechercher et éliminer la cause du défaut par un professionnel.

## 21. Pièces de rechange



Pour les pièces de rechange → Vue d'ensemble de l'appareil à la page 2, figure « B ».

**Pour la commande de pièces de rechange, veuillez indiquer les données suivantes :**

- N° d'impression du présent mode d'emploi 0185.0933.0002.
- N° de plaque signalétique « X » sur le côté de la plaque
- Numéro de position selon la figure « B »

### Adresse de commande

Maico Elektroapparate-Fabrik GmbH  
Steinbeisstraße 20  
78056 Villingen-Schwenningen, Allemagne  
Tél. +49 7720 694445  
Fax +49 7720 694175  
Courriel : ersatzteilservice@maico.de

## 22. Démontage

**Le démontage est exclusivement réservé à des électriciens qualifiés.**



### DANGER

**Risque d'électrocution.** Avant d'effectuer des travaux sur le branchement électrique, couper l'appareil du secteur sur tous les pôles (désactiver le fusible secteur), le sécuriser contre toute remise en service intempestive et apposer un panneau d'avertissement de manière bien visible.

## 23. Élimination

L'appareil, ainsi que son emballage, contient des matériaux recyclables qui ne doivent pas être éliminés avec les ordures ménagères.

Éliminez les matériaux d'emballage dans le respect de l'environnement, conformément aux prescriptions locales.

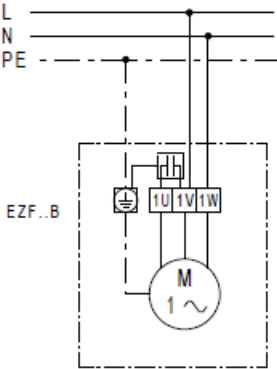
Éliminez l'appareil hors d'usage dans le respect de l'environnement, conformément aux prescriptions en vigueur dans votre pays.



**24. Schaltbilder / Wiring diagrams / Schémas de branchement**

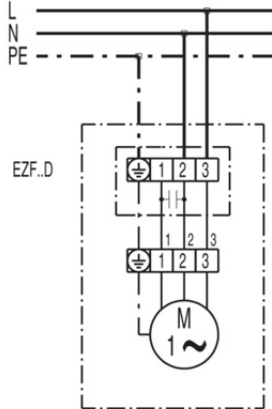
**EZF .. B**

Standard (Rechtslauf)  
 Standard (Clockwise rotation, cw)  
 Standard (Rotation à droite)



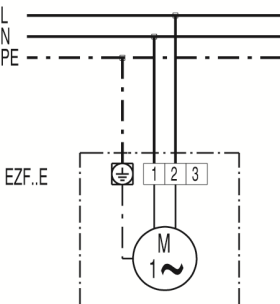
**EZF .. D**

Standard (Rechtslauf)  
 Standard (Clockwise rotation, cw)  
 Standard (Rotation à droite)



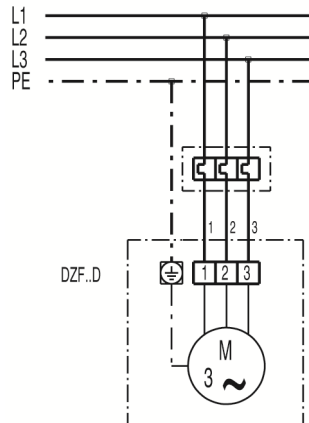
**EZF .. E**

Standard (Rechtslauf)  
 Standard (Clockwise rotation, cw)  
 Standard (Rotation à droite)



**DZF .. D**

Standard (Rechtslauf)  
 Standard (Clockwise rotation, cw)  
 Standard (Rotation à droite)

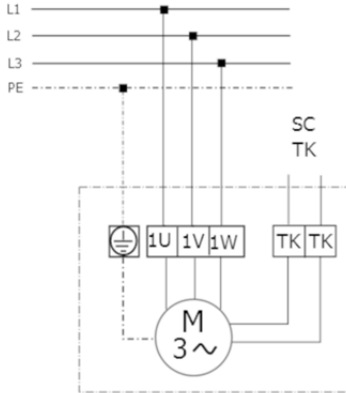


## DZF .. B

Standard (Rechtslauf)

Standard (Clockwise rotation, cw)

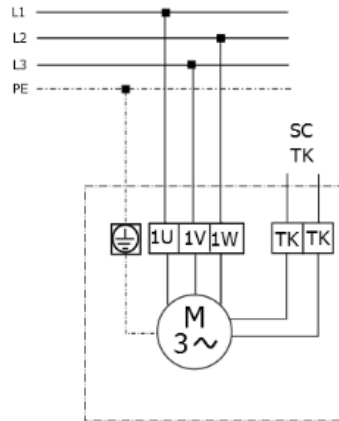
Standard (Rotation à droite)



Linkslauf

Counter clockwise rotation, ccw

Rotation à gauche



**DE:** Für weitere Schaltbilder siehe Internet.

**UK:** For more wiring diagrams, visit the website.

**FR :** Vous trouverez des schémas de branchement supplémentaires sur Internet.

