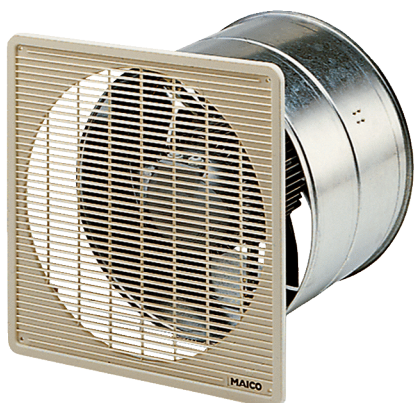


# EZF 30/6 B



## Kurzinformation

Axial-Wandventilator für Unterputz-Installation, DN300, Wechselstrom

## Einsatzbeispiele

Umkleidekabine, Meisterbüro, Gaststätte, Garage, Fitnessraum

Artikelnummer 0085.0053

## Technische Daten

Ausführung	Wandhülse
Fördervolumen	1.100 m³/h
Drehzahl	930 1/min
Lauftradtyp	axial
Drehzahlsteuerbar	✓
Reversierbarkeit	✓
Spannungsart	Wechselstrom
Bemessungsspannung	230 V
Netzfrequenz	50 Hz
Nennleistung	60 W
Leistungsaufnahme	60 W
I <sub>Nenn</sub>	0,3 A
I <sub>Max</sub>	0,33 A
Schutzart	IP 55
Wärmeklasse	B
Netzzuleitung	3 x 1,5 mm²
Einbauort	Wand / Decke
Einbauart	Unterputz
Einbaulage	waagrecht / senkrecht
Material	Stahlblech, verzinkt
Farbe	silber
Gewicht	6,54 kg
Gewicht mit Verpackung	7,33 kg
Nennweite	300 mm
Breite	365 mm
Höhe	365 mm
Tiefe	300 mm
Breite mit Verpackung	425 mm
Höhe mit Verpackung	430 mm

# EZF 30/6 B

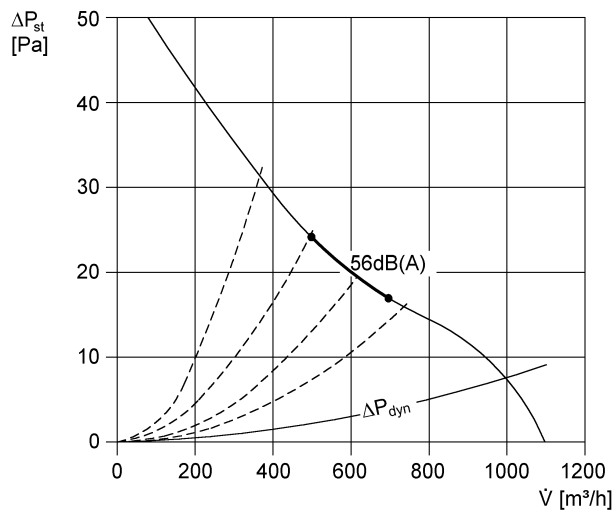
Tiefe mit Verpackung	330 mm
Fördermitteltemperatur bei Nennstrom	60 °C
Fördermitteltemperatur bei I <sub>Max</sub>	-20 °C bis 60 °C
Verpackungseinheit	1 Stück
Sortiment	C
GTIN (EAN)	4012799850533

## Schalleistungspegel im Oktavspektrum

	63 Hz	125 Hz	250 Hz	500 Hz	1 kHz	2 kHz	4 kHz	8 kHz	Gesamt
<b>L<sub>WA7, S5</sub></b> <b>(dB(A))</b>	26	46	54	57	52	52	45	32	60

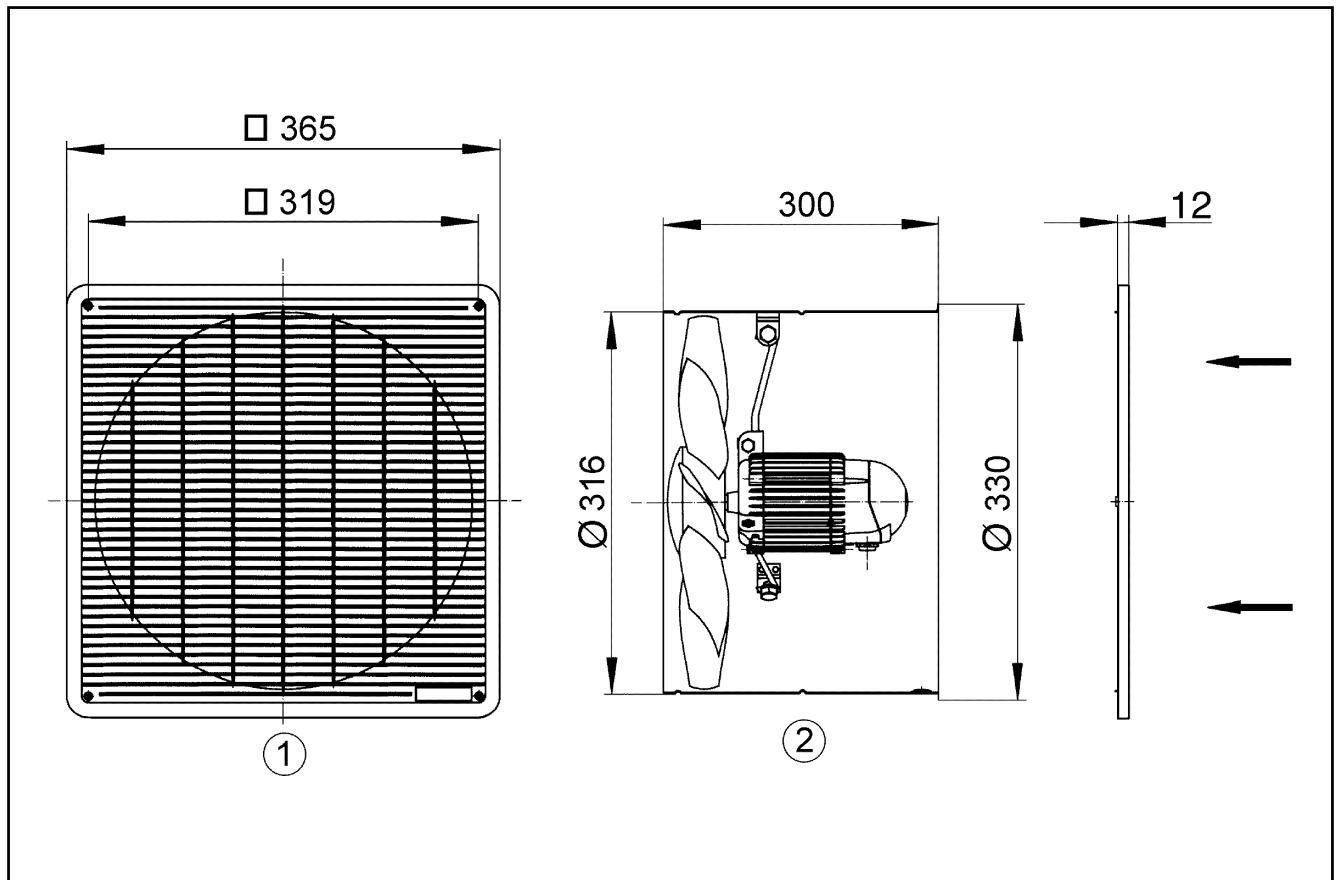
L<sub>WA7</sub> = Gehäuse- und Freiansaug-Schalleistungspegel in dB

## Kennlinie



# EZF 30/6 B

Maßzeichnung [mm]



- ① Schutzgitter, saugseitig
- ② Förderrichtung über den Motor saugend