

EZF 35/6 B



Kurzinformation

Axial-Wandventilator für Unterputz-Installation, DN350, Wechselstrom

Einsatzbeispiele

Umkleidekabine, Meisterbüro, Gaststätte, Garage, Fitnessraum

Artikelnummer 0085.0055

Technische Daten

Ausführung	Wandhülse
Fördervolumen	1.600 m ³ /h
Drehzahl	930 1/min
Lauftradtyp	axial
Drehzahlsteuerbar	✓
Reversierbarkeit	✓
Spannungsart	Wechselstrom
Bemessungsspannung	230 V
Netzfrequenz	50 Hz
Nennleistung	70 W
Leistungsaufnahme	70 W
I _{Nenn}	0,35 A
I _{Max}	0,35 A
Schutzart	IP 55
Wärmeklasse	B
Netzzuleitung	3 x 1,5 mm ²
Einbauort	Wand / Decke
Einbauart	Unterputz
Einbaulage	waagrecht / senkrecht
Material	Stahlblech, verzinkt
Farbe	silber
Gewicht	7,2 kg
Gewicht mit Verpackung	8,6 kg
Nennweite	350 mm
Breite	428 mm
Höhe	428 mm
Tiefe	300 mm
Breite mit Verpackung	445 mm
Höhe mit Verpackung	445 mm

EZF 35/6 B

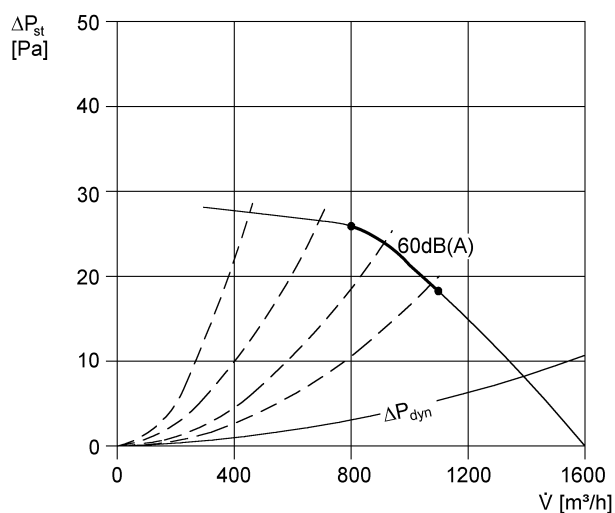
Tiefe mit Verpackung	345 mm
Fördermitteltemperatur bei Nennstrom	60 °C
Fördermitteltemperatur bei I _{Max}	-20 °C bis 60 °C
Verpackungseinheit	1 Stück
Sortiment	C
GTIN (EAN)	4012799850557

Schalleistungspegel im Oktavspektrum

	63 Hz	125 Hz	250 Hz	500 Hz	1 kHz	2 kHz	4 kHz	8 kHz	Gesamt
L _{WA7, S5} (dB(A))	30	48	58	59	55	55	48	35	64

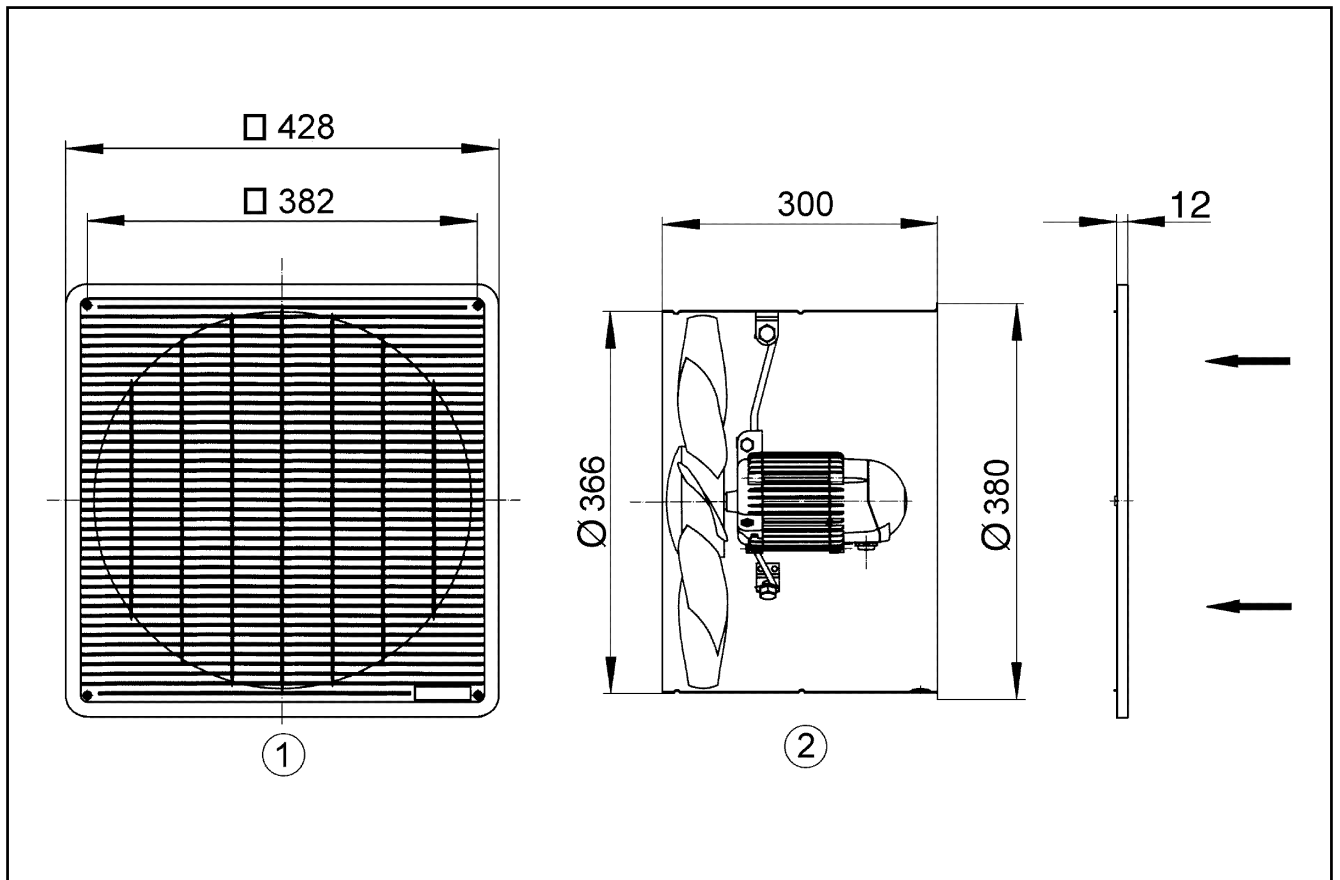
L_{WA7} = Gehäuse- und Freiansaug-Schalleistungspegel in dB

Kennlinie



EZF 35/6 B

Maßzeichnung [mm]



- ① Schutzgitter, saugseitig
- ② Förderrichtung über den Motor saugend