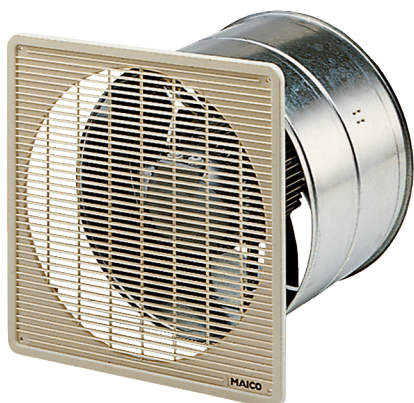


EZF 35/4 B



Kurzinformation

Axial-Wandventilator für Unterputz-Installation, DN350, Wechselstrom

Einsatzbeispiele

Umkleidekabine, Meisterbüro, Gaststätte, Garage, Fitnessraum

Artikelnummer 0085.0056

Technische Daten

| | |
|-------------------------------|--|
| Ausführung | Wandhülse |
| Fördervolumen | 2.760 m ³ /h |
| Fördervolumen _{Nenn} | 1.938 m ³ /h (im opt. Wirkungsgrad) |
| Druck p _{fs, Nenn} | 57 Pa (im opt. Wirkungsgrad) |
| Drehzahl n _{Nenn} | 1.455 1/min (im opt. Wirkungsgrad) |
| Drehzahl | 1.461 1/min |
| Lauftradtyp | axial |
| Drehzahlsteuerbar | ✓ |
| Reversierbarkeit | ✓ |
| Spannungsart | Wechselstrom |
| Bemessungsspannung | 230 V |
| Netzfrequenz | 50 Hz |
| Nennleistung | 120 W |
| I _{Nenn} | 0,45 A |
| I _{Max} | 0,75 A |
| Schutzart | IP 55 |
| Wärmeklasse | B |
| Netzzuleitung | 3 x 1,5 mm ² |
| Einbauort | Wand / Decke |
| Einbauart | Unterputz |
| Einbaulage | waagrecht / senkrecht |
| Material | Stahlblech, verzinkt |
| Farbe | silber |
| Gewicht | 12,008 kg |
| Gewicht mit Verpackung | 13,446 kg |
| Nennweite | 350 mm |
| Breite | 428 mm |
| Höhe | 428 mm |
| Tiefe | 300 mm |

EZF 35/4 B

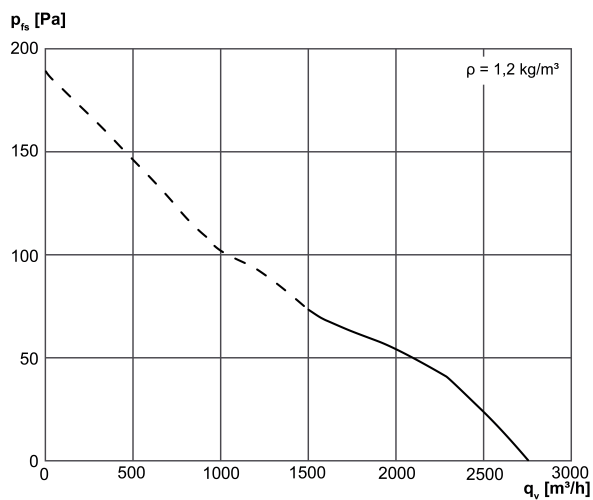
| | |
|---|------------------|
| Breite mit Verpackung | 445 mm |
| Höhe mit Verpackung | 445 mm |
| Tiefe mit Verpackung | 340 mm |
| Fördermitteltemperatur bei Nennstrom | 60 °C |
| Fördermitteltemperatur bei I _{Max} | -20 °C bis 60 °C |
| Verpackungseinheit | 1 Stück |
| Sortiment | C |
| GTIN (EAN) | 4012799850564 |

Schalleistungspegel im Oktavspektrum

| | 63 Hz | 125 Hz | 250 Hz | 500 Hz | 1 kHz | 2 kHz | 4 kHz | 8 kHz | Gesamt |
|---------------------------------|-------|--------|--------|--------|-------|-------|-------|-------|--------|
| L _{WA7, S5} (dB(A)) | - | - | - | - | - | - | - | - | 77 |

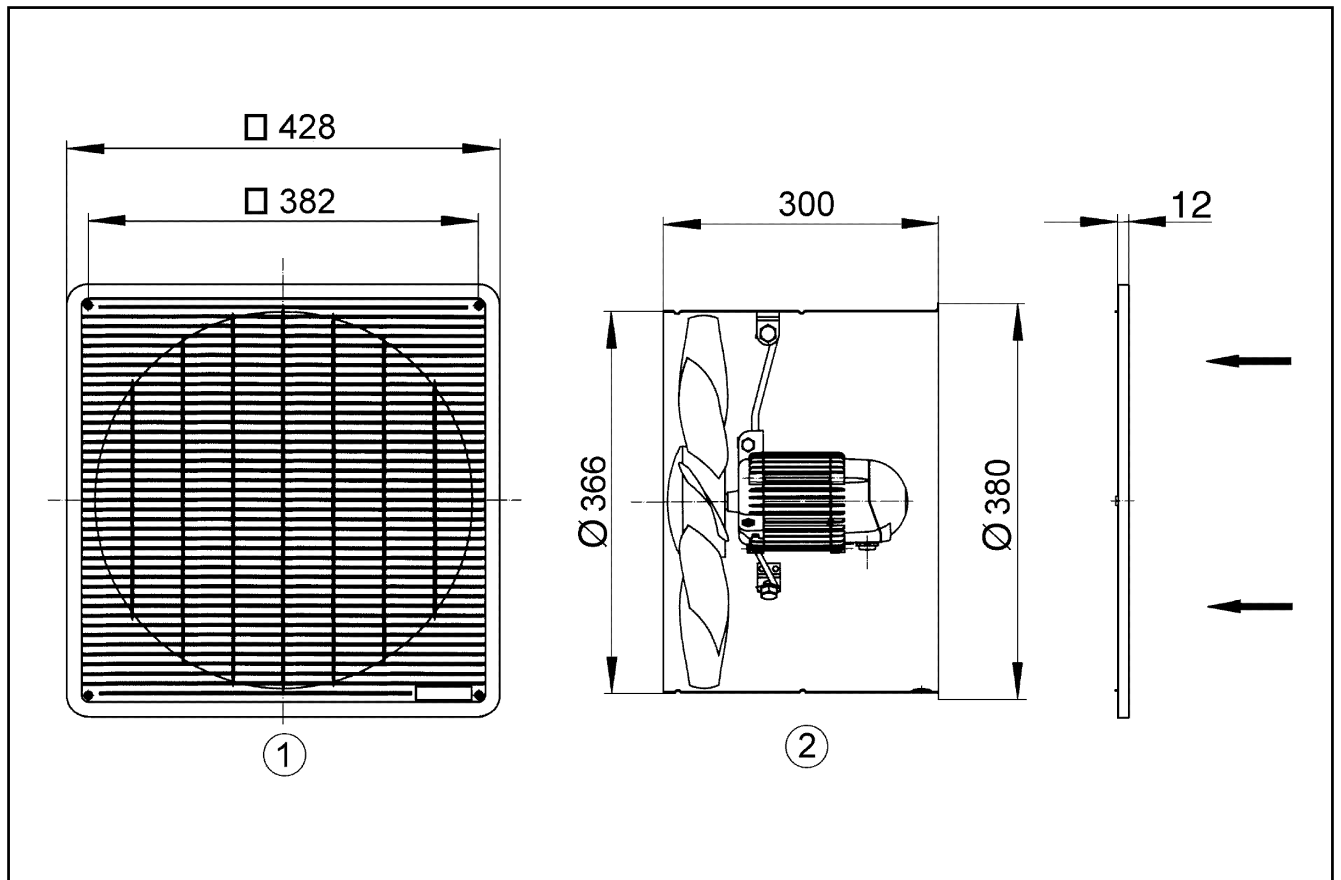
L_{WA7} = Gehäuse- und Freiansaug-Schalleistungspegel in dB

Kennlinie



EZF 35/4 B

Maßzeichnung [mm]



- ① Schutzgitter, saugseitig
- ② Förderrichtung über den Motor saugend