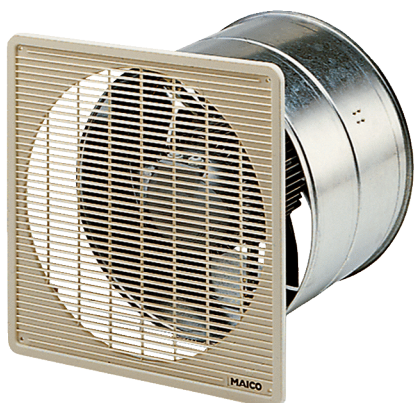


# DZF 40/8 B



## Kurzinformation

Axial-Wandventilator für Unterputz-Installation, DN400, Drehstrom

## Einsatzbeispiele

Umkleidekabine, Meisterbüro, Gaststätte, Garage, Fitnessraum

Artikelnummer 0085.0105

## Technische Daten

Ausführung	Wandhülse
Fördervolumen	1.900 m <sup>3</sup> /h
Drehzahl	715 1/min
Lauftradtyp	axial
Drehzahlsteuerbar	✓
Reversierbarkeit	✓
Spannungsart	Drehstrom
Bemessungsspannung	400 V
Netzfrequenz	50 Hz
Nennleistung	85 W
Leistungsaufnahme	75 W
I <sub>Nenn</sub>	0,2 A
I <sub>Max</sub>	0,2 A
Schutzart	IP 55
Wärmeklasse	B
Netzzuleitung	7 x 1,5 mm <sup>2</sup>
Einbauort	Wand / Decke
Einbauart	Unterputz
Einbaulage	waagrecht / senkrecht
Material	Stahlblech, verzinkt
Farbe	silber
Gewicht	9,44 kg
Gewicht mit Verpackung	11,015 kg
Nennweite	400 mm
Breite	470 mm
Höhe	470 mm
Tiefe	300 mm
Breite mit Verpackung	485 mm
Höhe mit Verpackung	485 mm

# DZF 40/8 B

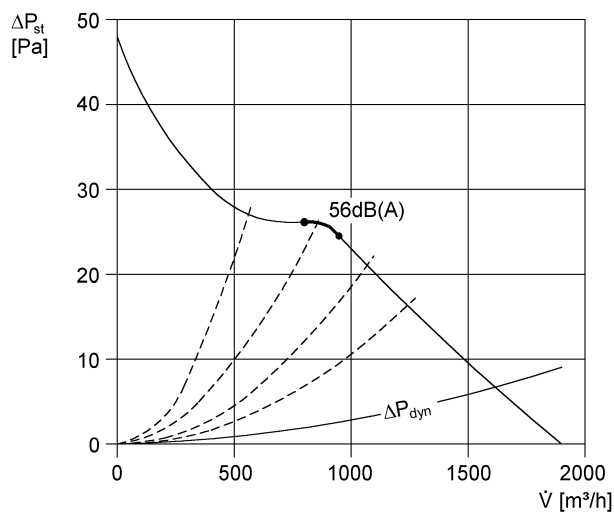
Tiefe mit Verpackung	335 mm
Fördermitteltemperatur bei Nennstrom	60 °C
Fördermitteltemperatur bei I <sub>Max</sub>	-20 °C bis 60 °C
Verpackungseinheit	1 Stück
Sortiment	C
GTIN (EAN)	4012799851059

## Schalleistungspegel im Oktavspektrum

	63 Hz	125 Hz	250 Hz	500 Hz	1 kHz	2 kHz	4 kHz	8 kHz	Gesamt
<b>L<sub>WA7, S5</sub></b> <b>(dB(A))</b>	35	46	56	53	53	52	45	33	60

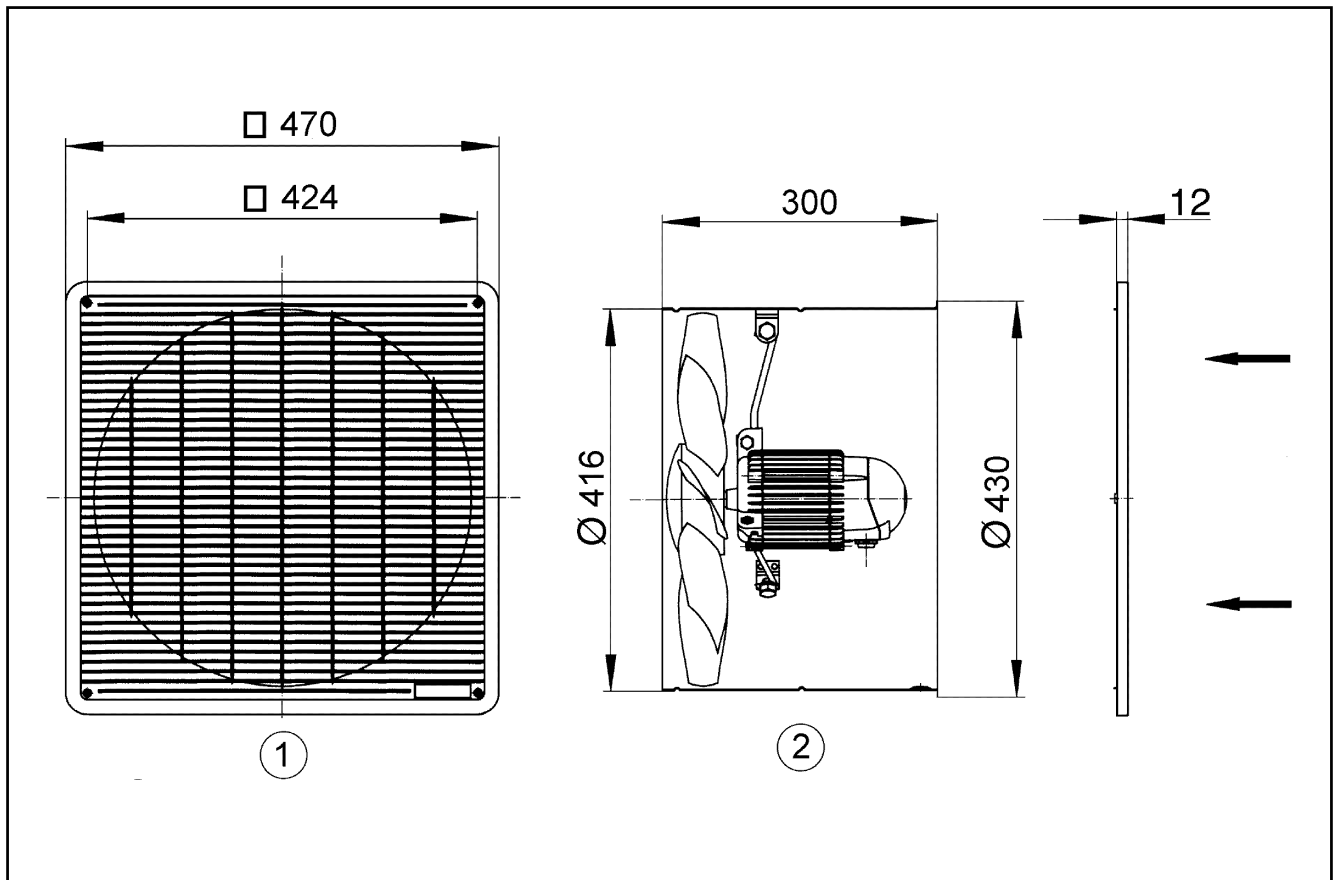
L<sub>WA7</sub> = Gehäuse- und Freiansaug-Schalleistungspegel in dB

## Kennlinie



# DZF 40/8 B

Maßzeichnung [mm]



- ① Schutzgitter, saugseitig
- ② Förderrichtung über den Motor saugend