

EZF 50/8 B



Kurzinformation

Axial-Wandventilator für Unterputz-Installation, DN500, Wechselstrom

Einsatzbeispiele

Umkleidekabine, Meisterbüro, Gaststätte, Garage, Fitnessraum

Artikelnummer 0085.0061

Technische Daten

Ausführung	Wandhülse
Fördervolumen	3.800 m ³ /h
Drehzahl	715 1/min
Lauftradtyp	axial
Drehzahlsteuerbar	✓
Reversierbarkeit	✓
Spannungsart	Wechselstrom
Bemessungsspannung	230 V
Netzfrequenz	50 Hz
Nennleistung	110 W
I _{Nenn}	0,5 A
I _{Max}	0,65 A
Schutzart	IP 55
Wärmeklasse	B
Netzzuleitung	3 x 1,5 mm ²
Einbauort	Wand / Decke
Einbauart	Unterputz
Einbaulage	waagrecht / senkrecht
Material	Stahlblech, verzinkt
Farbe	silber
Gewicht	14,76 kg
Gewicht mit Verpackung	16,76 kg
Nennweite	500 mm
Breite	580 mm
Höhe	580 mm
Tiefe	315 mm
Breite mit Verpackung	595 mm
Höhe mit Verpackung	595 mm
Tiefe mit Verpackung	340 mm

EZF 50/8 B

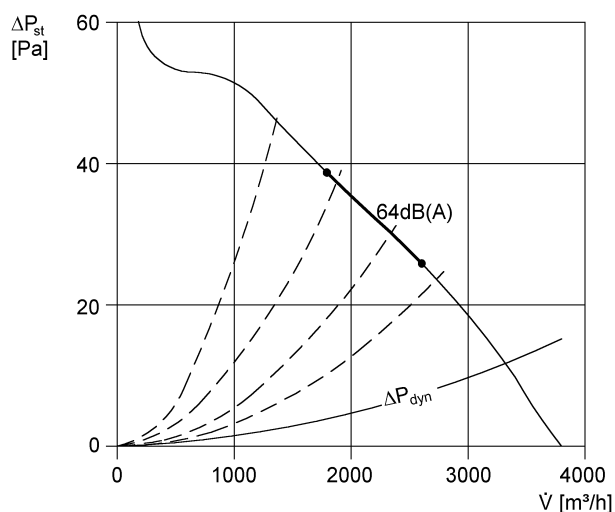
Fördermitteltemperatur bei Nennstrom	-20 °C bis 60 °C
Fördermitteltemperatur bei I _{Max}	-20 °C bis 60 °C
Verpackungseinheit	1 Stück
Sortiment	C
GTIN (EAN)	4012799850618

Schalleistungspegel im Oktavspektrum

	63 Hz	125 Hz	250 Hz	500 Hz	1 kHz	2 kHz	4 kHz	8 kHz	Gesamt
L_{WA7, S5} (dB(A))	44	56	62	61	62	59	52	40	68

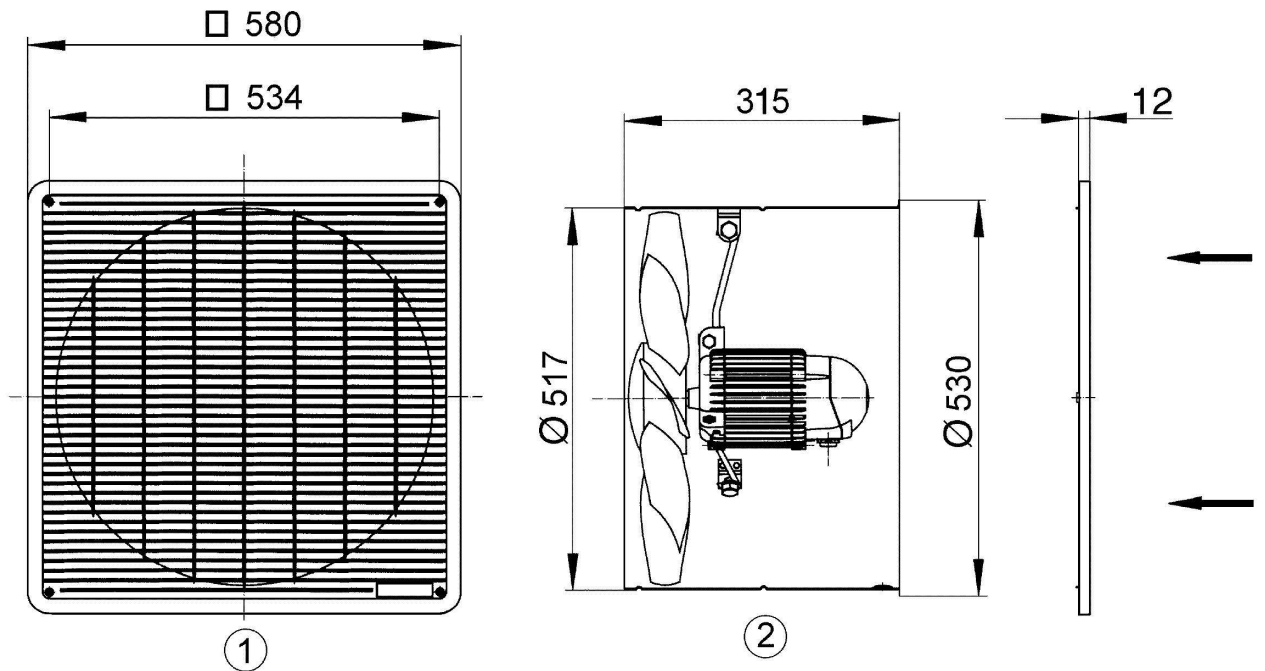
L_{WA7} = Gehäuse- und Freiansaug-Schalleistungspegel in dB

Kennlinie



EZF 50/8 B

Maßzeichnung [mm]



- ① Schutzgitter, saugseitig
- ② Förderrichtung über den Motor saugend