

EZR 20/2 B



Kurzinformation

Axial-Rohrventilator, DN 200, Wechselstrom

Einsatzbeispiele

Maschinenabsaugung, Ausstellungsraum, Meisterbüro, Werkstatt, Fabrikationsstätte

Artikelnummer 0086.0000

Technische Daten

Fördervolumen	1.100 m ³ /h
Drehzahl	2.850 1/min
Lauftradtyp	axial
Drehzahlsteuerbar	✓
Reversierbarkeit	✓
Spannungsart	Wechselstrom
Bemessungsspannung	230 V
Netzfrequenz	50 Hz
Nennleistung	65 W
I _{Nenn}	0,3 A
I _{Max}	0,51 A
Schutzart	IP 55
Wärmeklasse	B
Polumschaltbar	–
Einbaulage	waagrecht / senkrecht
Material	Stahlblech, verzinkt
Farbe	silber
Gewicht	5,93 kg
Gewicht mit Verpackung	6,52 kg
Nennweite	200 mm
Breite	254 mm
Höhe	317 mm
Tiefe	240 mm
Breite mit Verpackung	345 mm
Höhe mit Verpackung	340 mm
Tiefe mit Verpackung	265 mm
Fördermitteltemperatur bei Nennstrom	-20 °C bis 60 °C
Fördermitteltemperatur bei I _{Max}	-20 °C bis 60 °C
Verpackungseinheit	1 Stück

EZR 20/2 B

Sortiment	C
GTIN (EAN)	4012799860006

Schallleistungspegel im Oktavspektrum

	63 Hz	125 Hz	250 Hz	500 Hz	1 kHz	2 kHz	4 kHz	8 kHz	Gesamt
L_{WA2, S1} (dB(A))	14	19	28	23	23	18	21	26	32
L_{WA2, S2} (dB(A))	18	36	46	45	44	43	39	39	52
L_{WA2, S3} (dB(A))	23	37	53	52	52	52	48	44	59
L_{WA2, S4} (dB(A))	26	38	54	54	54	54	50	46	61
L_{WA2, S5} (dB(A))	27	39	54	55	55	55	51	47	62
L_{WA5, S1} (dB(A))	21	15	29	34	26	18	21	23	36
L_{WA5, S2} (dB(A))	23	35	54	58	56	58	55	43	63
L_{WA5, S3} (dB(A))	35	40	61	64	63	65	63	53	71
L_{WA5, S4} (dB(A))	40	40	58	71	66	67	64	55	74
L_{WA5, S5} (dB(A))	37	40	57	74	67	68	65	56	76
L_{WA6, S1} (dB(A))	14	21	26	32	30	25	24	24	36
L_{WA6, S2} (dB(A))	25	37	49	60	64	62	58	47	68
L_{WA6, S3} (dB(A))	32	41	54	68	70	69	65	57	74
L_{WA6, S4} (dB(A))	36	41	51	68	72	71	67	60	76
L_{WA6, S5} (dB(A))	34	42	52	70	73	72	68	60	77

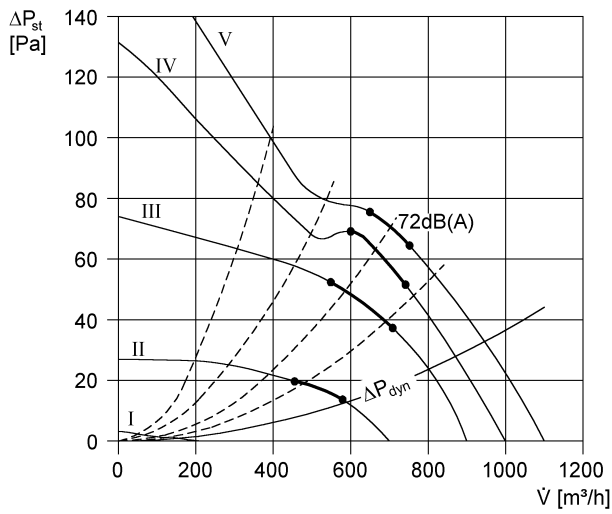
L_{WA2} = Gehäuse-Schallleistungspegel in dB

L_{WA5} = Freiansaug-Schallleistungspegel in dB

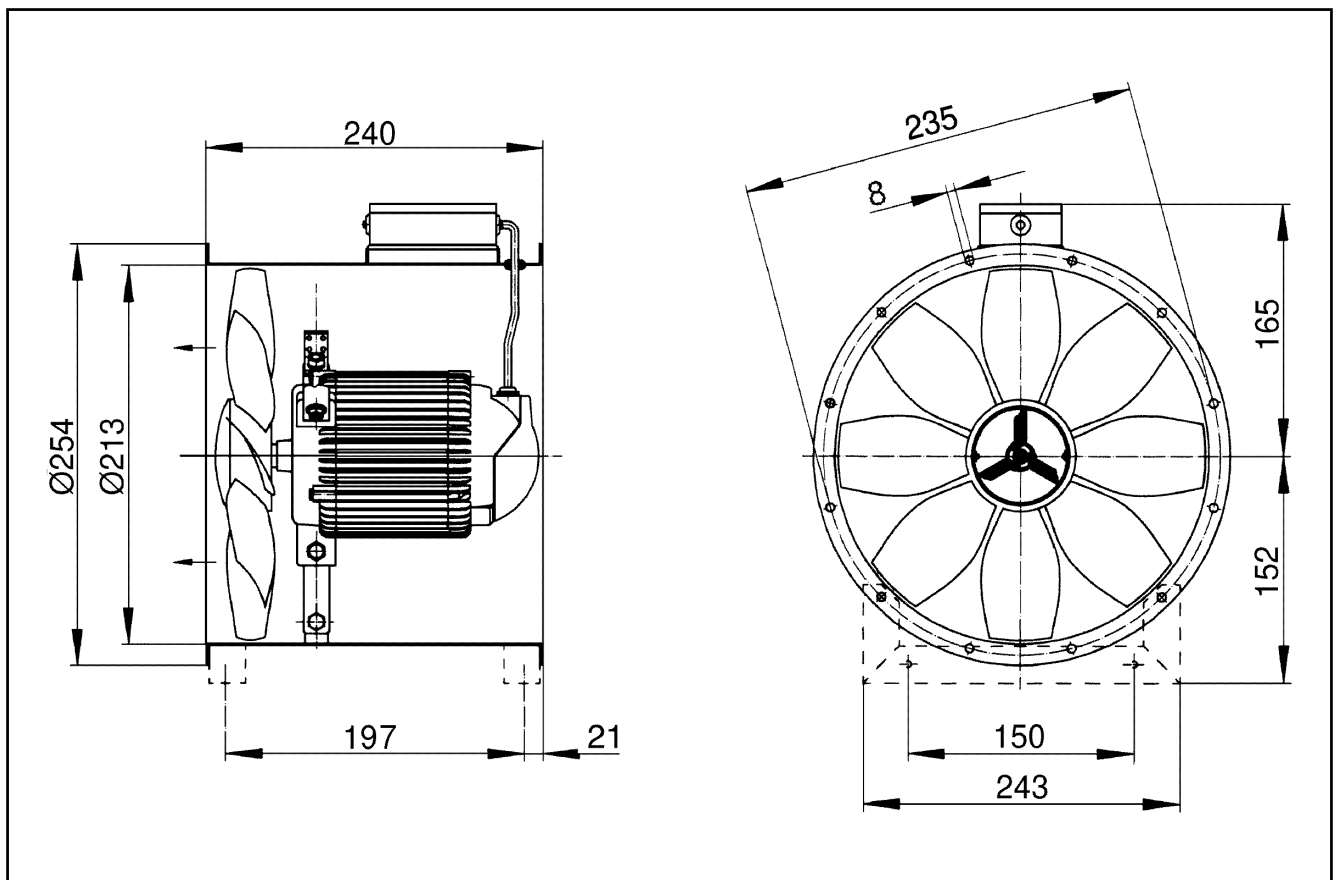
L_{WA6} = Freiausblas-Schallleistungspegel in dB

EZR 20/2 B

Kennlinie



Maßzeichnung [mm]



Anzahl der Flanschbohrungen: 6