

DZR 20/2 B



Kurzinformation

Axial-Rohrventilator, DN 200, Drehstrom

Einsatzbeispiele

Maschinenabsaugung, Ausstellungsraum, Meisterbüro, Werkstatt, Fabrikationsstätte

Artikelnummer 0086.0020

Technische Daten

Fördervolumen	1.100 m ³ /h
Drehzahl	2.850 1/min
Lauftradtyp	axial
Drehzahlsteuerbar	✓
Reversierbarkeit	✓
Spannungsart	Drehstrom
Bemessungsspannung	400 V
Netzfrequenz	50 Hz
Nennleistung	75 W
I _{Nenn}	0,2 A
I _{Max}	0,25 A
Schutzart	IP 55
Wärmeklasse	B
Polumschaltbar	–
Netzzuleitung	7 x 1,5 mm ²
Einbaulage	waagrecht / senkrecht
Material	Stahlblech, verzinkt
Farbe	silber
Gewicht	5,96 kg
Gewicht mit Verpackung	6,55 kg
Nennweite	200 mm
Breite	254 mm
Höhe	317 mm
Tiefe	240 mm
Breite mit Verpackung	355 mm
Höhe mit Verpackung	335 mm
Tiefe mit Verpackung	265 mm
Fördermitteltemperatur bei Nennstrom	-20 °C bis 60 °C
Fördermitteltemperatur bei I _{Max}	-20 °C bis 60 °C

DZR 20/2 B

Verpackungseinheit	1 Stück
Sortiment	C
GTIN (EAN)	4012799860204

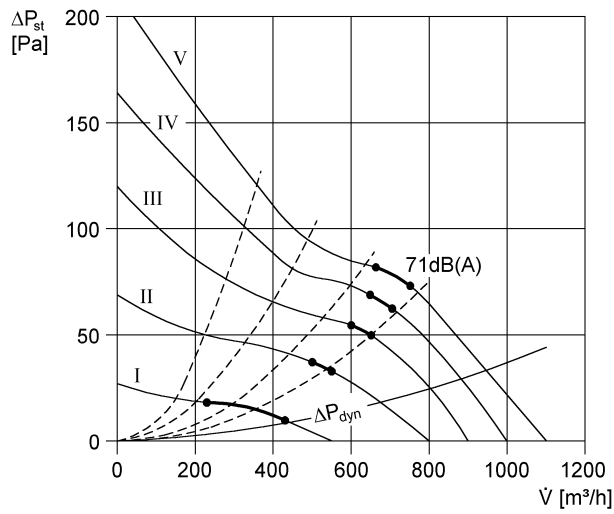
Schalleistungspegel im Oktavspektrum

	63 Hz	125 Hz	250 Hz	500 Hz	1 kHz	2 kHz	4 kHz	8 kHz	Gesamt
L_{WA2}, S1 (dB(A))	12	32	35	36	40	36	31	29	44
L_{WA2}, S2 (dB(A))	20	34	49	45	53	49	44	39	56
L_{WA2}, S3 (dB(A))	22	38	50	50	55	53	48	43	59
L_{WA2}, S4 (dB(A))	27	39	51	52	58	56	51	45	62
L_{WA2}, S5 (dB(A))	26	40	55	54	59	57	52	46	63
L_{WA5}, S1 (dB(A))	18	31	43	50	45	46	41	30	53
L_{WA5}, S2 (dB(A))	26	38	55	60	59	61	58	47	66
L_{WA5}, S3 (dB(A))	29	40	61	63	63	64	62	52	70
L_{WA5}, S4 (dB(A))	38	42	58	70	66	67	64	55	74
L_{WA5}, S5 (dB(A))	33	43	59	71	67	68	65	56	75
L_{WA6}, S1 (dB(A))	23	35	40	51	50	50	43	31	56
L_{WA6}, S2 (dB(A))	29	41	53	63	65	64	60	49	69
L_{WA6}, S3 (dB(A))	32	44	55	68	69	69	64	55	74
L_{WA6}, S4 (dB(A))	35	44	53	70	72	71	67	60	77
L_{WA6}, S5 (dB(A))	35	46	56	73	73	68	68	60	78

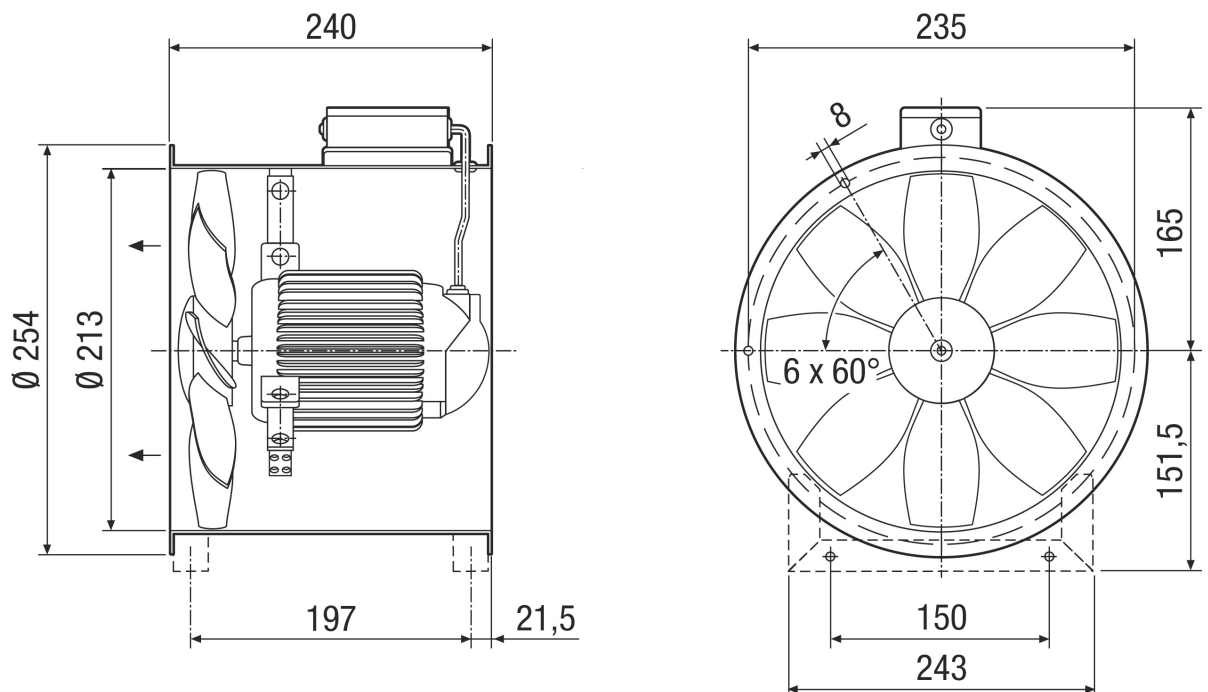
L_{WA2} = Gehäuse-Schalleistungspegel in dB
 L_{WA5} = Freiensaug-Schalleistungspegel in dB
 L_{WA6} = Freiausblas-Schalleistungspegel in dB

DZR 20/2 B

Kennlinie



Maßzeichnung [mm]



Anzahl der Flanschbohrungen: 6
Die Förderrichtung ist gekennzeichnet.

DZR 20/2 B

Standard Abluftbetrieb, Förderrichtung über Motor saugend.