

EZR 25/4 D



Kurzinformation

Axial-Rohrventilator, DN 250, Wechselstrom

Einsatzbeispiele

Maschinenabsaugung, Ausstellungsraum, Meisterbüro, Werkstatt, Fabrikationsstätte

Artikelnummer 0086.0487

Technische Daten

Fördervolumen	1.000 m ³ /h
Drehzahl	1.425 1/min
Lauftradtyp	axial
Drehzahlsteuerbar	✓
Reversierbarkeit	✓
Spannungsart	Wechselstrom
Bemessungsspannung	230 V
Netzfrequenz	50 Hz
Nennleistung	32 W
I _{Nenn}	0,16 A
I _{Max}	0,19 A
Schutzart	IP 54
Wärmeklasse	B
Polumschaltbar	–
Einbaulage	waagrecht / senkrecht
Material	Stahlblech, verzinkt
Farbe	silber
Gewicht	5,79 kg
Gewicht mit Verpackung	6,62 kg
Nennweite	250 mm
Breite	304 mm
Höhe	372 mm
Tiefe	300 mm
Breite mit Verpackung	420 mm
Höhe mit Verpackung	430 mm
Tiefe mit Verpackung	330 mm
Fördermitteltemperatur bei Nennstrom	-20 °C bis 60 °C
Fördermitteltemperatur bei I _{Max}	-20 °C bis 60 °C
Verpackungseinheit	1 Stück

EZR 25/4 D

Sortiment	C
GTIN (EAN)	4012799864875

Schallleistungspegel im Oktavspektrum

	63 Hz	125 Hz	250 Hz	500 Hz	1 kHz	2 kHz	4 kHz	8 kHz	Gesamt
L_{WA2, S1} (dB(A))	4	14	13	11	11	1	1	-6	19
L_{WA2, S2} (dB(A))	10	27	23	29	28	22	10	-2	34
L_{WA2, S3} (dB(A))	14	34	31	39	38	35	28	16	44
L_{WA2, S4} (dB(A))	15	37	35	43	42	39	33	23	47
L_{WA2, S5} (dB(A))	16	33	38	45	44	42	36	27	50
L_{WA5, S1} (dB(A))	17	21	27	23	26	18	12	-2	31
L_{WA5, S2} (dB(A))	16	35	40	39	43	41	30	14	47
L_{WA5, S3} (dB(A))	20	40	48	47	52	51	43	28	56
L_{WA5, S4} (dB(A))	23	41	48	50	54	54	46	32	59
L_{WA5, S5} (dB(A))	23	36	52	53	56	55	49	35	61
L_{WA6, S1} (dB(A))	18	23	26	27	27	21	7	0	32
L_{WA6, S2} (dB(A))	20	37	39	42	44	42	31	15	48
L_{WA6, S3} (dB(A))	25	42	48	53	54	54	46	33	59
L_{WA6, S4} (dB(A))	27	44	50	56	58	58	50	38	63
L_{WA6, S5} (dB(A))	29	42	52	58	60	60	53	45	65

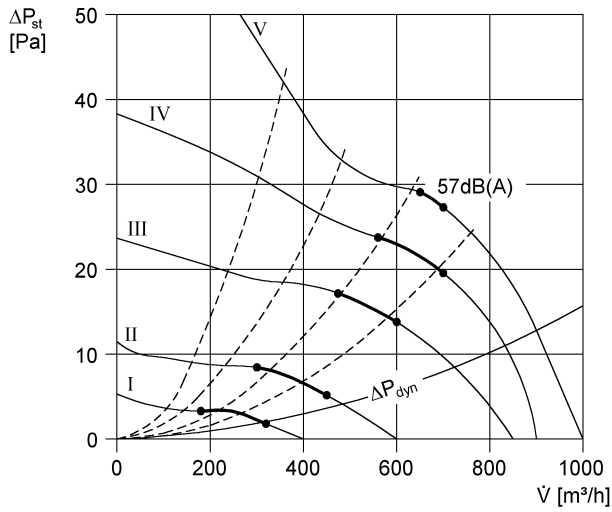
L_{WA2} = Gehäuse-Schallleistungspegel in dB

L_{WA5} = Freiansaug-Schallleistungspegel in dB

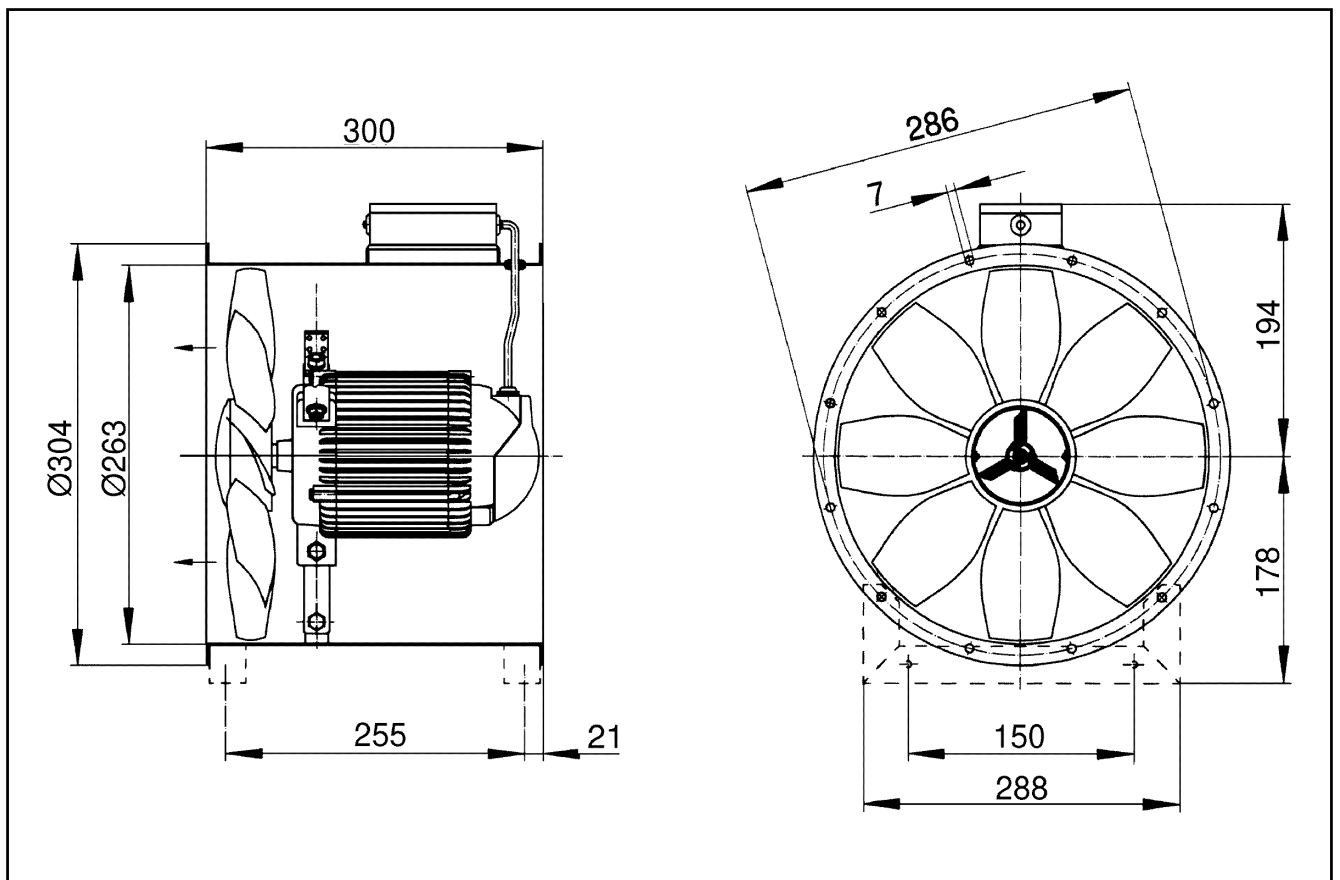
L_{WA6} = Freiausblas-Schallleistungspegel in dB

EZR 25/4 D

Kennlinie



Maßzeichnung [mm]



Anzahl der Flanschbohrungen: 6