

DZR 25/4 D



Kurzinformation

Axial-Rohrventilator, DN 250, Drehstrom

Einsatzbeispiele

Maschinenabsaugung, Ausstellungsraum, Meisterbüro, Werkstatt, Fabrikationsstätte

Artikelnummer 0086.0490

Technische Daten

Fördervolumen	1.100 m ³ /h
Drehzahl	1.425 1/min
Lauftradtyp	axial
Drehzahlsteuerbar	✓
Reversierbarkeit	✓
Spannungsart	Drehstrom
Bemessungsspannung	400 V
Netzfrequenz	50 Hz
Nennleistung	50 W
I _{Nenn}	0,15 A
I _{Max}	0,16 A
Schutzart	IP 54
Wärmeklasse	B
Polumschaltbar	–
Netzzuleitung	5 x 1,5 mm ²
Einbaulage	waagrecht / senkrecht
Material	Stahlblech, verzinkt
Farbe	silber
Gewicht	5,735 kg
Gewicht mit Verpackung	6,575 kg
Nennweite	250 mm
Breite	304 mm
Höhe	372 mm
Tiefe	300 mm
Breite mit Verpackung	420 mm
Höhe mit Verpackung	430 mm
Tiefe mit Verpackung	330 mm
Fördermitteltemperatur bei Nennstrom	-20 °C bis 40 °C
Fördermitteltemperatur bei I _{Max}	-20 °C bis 40 °C

DZR 25/4 D

Verpackungseinheit	1 Stück
Sortiment	C
GTIN (EAN)	4012799864905

Schalleistungspegel im Oktavspektrum

	63 Hz	125 Hz	250 Hz	500 Hz	1 kHz	2 kHz	4 kHz	8 kHz	Gesamt
L_{WA2}, S1 (dB(A))	14	25	24	28	27	21	12	3	33
L_{WA2}, S2 (dB(A))	13	32	29	37	37	33	27	13	42
L_{WA2}, S3 (dB(A))	15	34	34	41	43	38	33	21	46
L_{WA2}, S4 (dB(A))	17	39	38	44	44	42	37	26	49
L_{WA2}, S5 (dB(A))	19	34	41	48	47	44	40	29	52
L_{WA5}, S1 (dB(A))	13	30	39	33	38	33	21	6	43
L_{WA5}, S2 (dB(A))	19	34	45	43	48	46	37	21	52
L_{WA5}, S3 (dB(A))	21	37	50	47	52	51	43	29	56
L_{WA5}, S4 (dB(A))	23	38	49	51	54	54	47	33	59
L_{WA5}, S5 (dB(A))	24	35	52	53	56	56	50	35	61
L_{WA6}, S1 (dB(A))	19	33	36	38	39	37	25	9	44
L_{WA6}, S2 (dB(A))	22	40	45	49	50	50	41	27	55
L_{WA6}, S3 (dB(A))	25	41	49	53	55	55	47	34	60
L_{WA6}, S4 (dB(A))	27	42	51	56	58	58	51	42	63
L_{WA6}, S5 (dB(A))	28	41	53	58	60	60	54	44	65

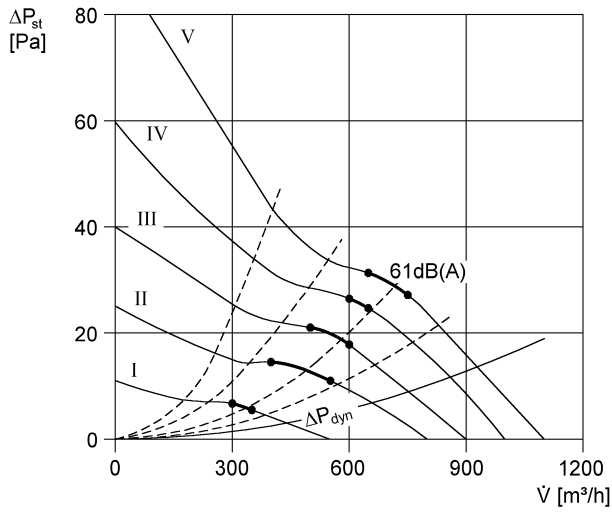
L_{WA2} = Gehäuse-Schalleistungspegel in dB

L_{WA5} = Freiensaug-Schalleistungspegel in dB

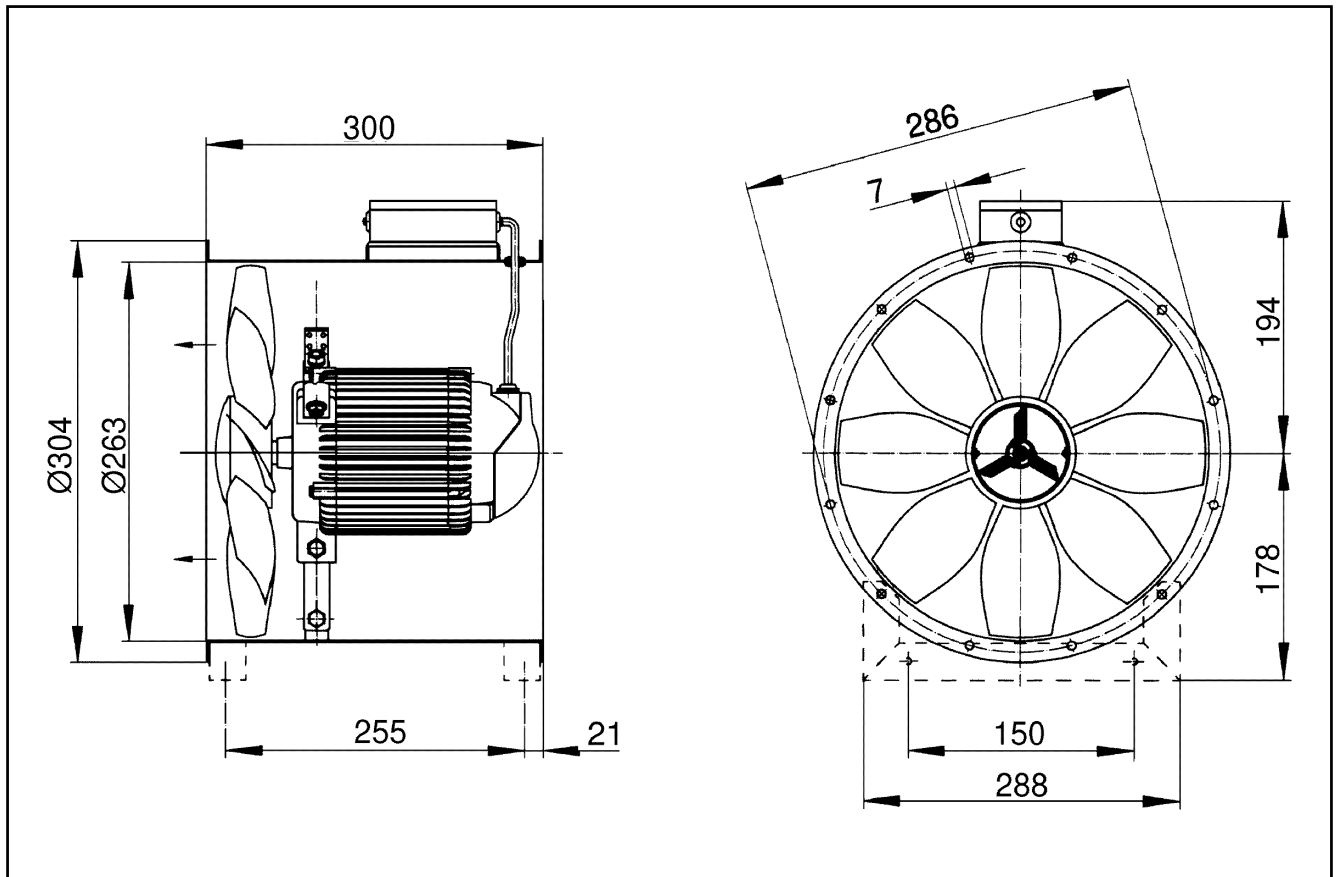
L_{WA6} = Freiausblas-Schalleistungspegel in dB

DZR 25/4 D

Kennlinie



Maßzeichnung [mm]



Anzahl der Flanschbohrungen: 6