

# DZR 30/42 B



## Kurzinformation

Axial-Rohrventilator, DN300, Drehstrom, polumschaltbar

## Einsatzbeispiele

Maschinenabsaugung, Ausstellungsraum, Meisterbüro, Werkstatt, Fabrikationsstätte

Artikelnummer 0086.0044

## Technische Daten

|                                  |  |
|----------------------------------|--|
| Fördervolumen                    | 1.890 m <sup>3</sup> /h / 3.870 m <sup>3</sup> /h                        |
| Fördervolumen <sub>Nenn</sub>    | 1.410 m <sup>3</sup> /h / 2.730 m <sup>3</sup> /h (im opt. Wirkungsgrad) |
| Druck p <sub>fs, Nenn</sub>      | 40 Pa - 180 Pa (im opt. Wirkungsgrad)                                    |
| Drehzahl n <sub>Nenn</sub>       | 1.450 1/min - 2.830 1/min (im opt. Wirkungsgrad)                         |
| Drehzahl                         | 1.472 1/min / 2.879 1/min  |
| Lauftradtyp                      | axial  |
| Drehzahlsteuerbar                | ✓  |
| Reversierbarkeit                 | ✓  |
| Spannungsart                     | Drehstrom  |
| Bemessungsspannung               | 400 V  |
| Netzfrequenz                     | 50 Hz  |
| Nennleistung                     | 70 W / 405 W (im opt. Wirkungsgrad)                                      |
| I <sub>Nenn</sub>                | 0,3 A / 1 A (im opt. Wirkungsgrad)                                       |
| I <sub>Max</sub>                 | 1,2 A  |
| Schutzart                        | IP 55  |
| Wärmeklasse                      | B  |
| Polumschaltbar                   | ✓  |
| Polanzahl bei hoher Drehzahl     | 2  |
| Polanzahl bei niedriger Drehzahl | 4  |
| Netzzuleitung                    | 5 x 1,5 mm <sup>2</sup>  |
| Einbaulage                       | waagrecht / senkrecht  |
| Material                         | Stahlblech, verzinkt   |
| Farbe                            | silber   |
| Gewicht                          | 11,61 kg   |
| Gewicht mit Verpackung           | 12,42 kg   |
| Nennweite                        | 300 mm   |
| Breite                           | 380 mm   |
| Höhe                             | 424 mm   |
| Tiefe                            | 300 mm   |

# DZR 30/42 B

|                                      |                  |
|--------------------------------------|------------------|
| Breite mit Verpackung                | 425 mm           |
| Höhe mit Verpackung                  | 430 mm           |
| Tiefe mit Verpackung                 | 320 mm           |
| Fördermitteltemperatur bei Nennstrom | 60 °C            |
| Fördermitteltemperatur bei $I_{Max}$ | -20 °C bis 60 °C |
| Verpackungseinheit                   | 1 Stück          |
| Sortiment                            | C                |
| GTIN (EAN)                           | 4012799860440    |

## Technische Daten nach ErP im Best Efficiency Point (BEP)

|  |   |
|--|---|
| Gesamteffizienz $\eta$   | 49 %  |
| Messkategorie  | D   |
| Effizienzklasse  | total   |
| Effizienzgrad N  | 58,2  |
| VSD erforderlich   | nein  |
| Herstellungsjahr   | siehe Typenschild   |
| Herstellername / Amtliche Registriernummer / Niederlassungsort des Herstellers                       | Maico Elektroapparate-Fabrik GmbH / Registergericht Freiburg, HRB 601233 / Villingen-Schwenningen |
| Art.-Nr.   | 0086.0044   |
| $P_{BEP}$ / Fördervolumen $_{BEP}$ / $P_{fs, BEP}$   | 0,361 kW / 3.390 m <sup>3</sup> /h  |
| $n_{BEP}$  | 2.850 1/min   |
| spezifisches Verhältnis  | $\approx 1$   |
| Informationen zur Zerlegung und Entsorgung   | siehe Montageanleitung  |
| Informationen zu Einbau, Betrieb und Instandhaltung  | siehe Montageanleitung  |
| Verwendete Gegenstände bei der Effizienz-Messung, die nicht durch die Messkategorie beschrieben sind | -   |
| $P_{f, BEP}$   | 188 Pa  |
| Schallleistungspegel $_{L_{WA5}}$  | 67 dB(A) / 89 dB(A)   |

## Schallleistungspegel im Oktavspektrum

|                                   | 63 Hz | 125 Hz | 250 Hz | 500 Hz | 1 kHz | 2 kHz | 4 kHz | 8 kHz | Gesamt |
|-----------------------------------|-------|--------|--------|--------|-------|-------|-------|-------|--------|
| $L_{WA2, \text{niedrig}}$ (dB(A)) | 22    | 38     | 47     | 57     | 52    | 52    | 47    | 37    | 60     |
| $L_{WA2, \text{hoch}}$ (dB(A))    | 35    | 48     | 59     | 67     | 73    | 70    | 66    | 58    | 76     |
| $L_{WA5, \text{niedrig}}$ (dB(A)) | 25    | 39     | 59     | 66     | 61    | 63    | 57    | 45    | 67     |
| $L_{WA5, \text{hoch}}$ (dB(A))    | 37    | 50     | 78     | 76     | 86    | 84    | 75    | 67    | 89     |
| $L_{WA8, \text{niedrig}}$ (dB(A)) | 36    | 46     | 58     | 71     | 68    | 68    | 67    | 63    | 75     |

# DZR 30/42 B

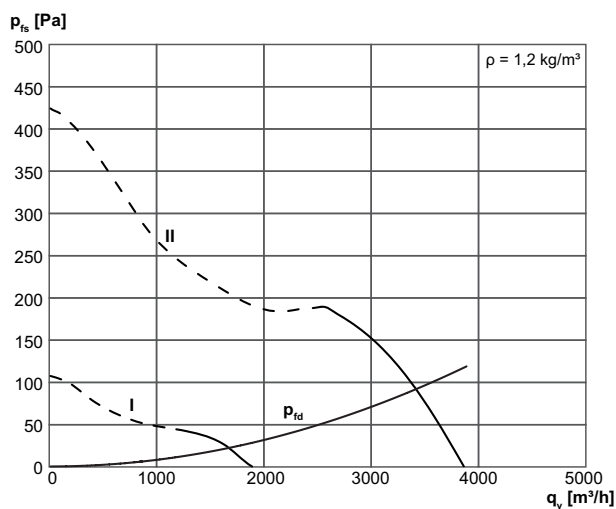
|                                    | 63 Hz | 125 Hz | 250 Hz | 500 Hz | 1 kHz | 2 kHz | 4 kHz | 8 kHz | Gesamt |
|------------------------------------|-------|--------|--------|--------|-------|-------|-------|-------|--------|
| $L_{WA8, \text{ hoch}}$<br>(dB(A)) | 60    | 61     | 72     | 84     | 89    | 88    | 83    | 79    | 93     |

$L_{WA2}$  = Gehäuse-Schalleistungspegel in dB

$L_{WA5}$  = Freiansaug-Schalleistungspegel in dB

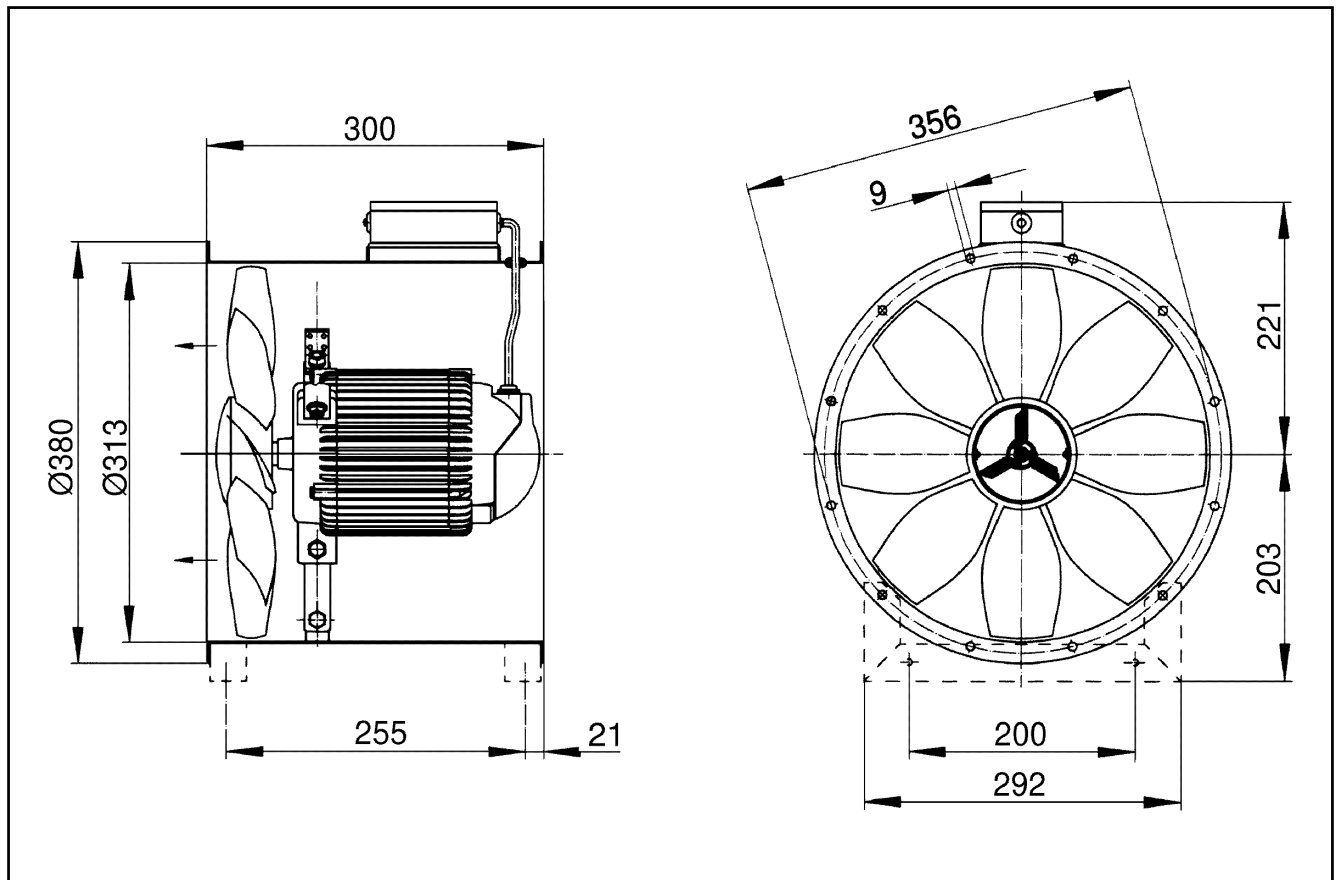
$L_{WA8}$  = Gehäuse- und Freiausblas-Schalleistungspegel in dB

## Kennlinie



# DZR 30/42 B

Maßzeichnung [mm]



Anzahl der Flanschbohrungen: 8