

EZR 35/4 B



Kurzinformation

Axial-Rohrventilator, DN 350, Wechselstrom

Einsatzbeispiele

Maschinenabsaugung, Ausstellungsraum, Meisterbüro, Werkstatt, Fabrikationsstätte

Artikelnummer 0086.0007

Technische Daten

Fördervolumen	2.800 m³/h
Drehzahl	1.425 1/min
Lauftradtyp	axial
Drehzahlsteuerbar	✓
Reversierbarkeit	✓
Spannungsart	Wechselstrom
Bemessungsspannung	230 V
Netzfrequenz	50 Hz
Nennleistung	115 W
I _{Nenn}	0,55 A
I _{Max}	0,75 A
Schutzart	IP 55
Wärmeklasse	B
Polumschaltbar	–
Einbaulage	waagrecht / senkrecht
Material	Stahlblech, verzinkt
Farbe	silber
Gewicht	9,35 kg
Gewicht mit Verpackung	11,125 kg
Nennweite	350 mm
Breite	420 mm
Höhe	474 mm
Tiefe	320 mm
Breite mit Verpackung	475 mm
Höhe mit Verpackung	495 mm
Tiefe mit Verpackung	355 mm
Fördermitteltemperatur bei Nennstrom	60 °C
Fördermitteltemperatur bei I _{Max}	-20 °C bis 60 °C
Verpackungseinheit	1 Stück

EZR 35/4 B

Sortiment	C
GTIN (EAN)	4012799860075

Schallleistungspegel im Oktavspektrum

	63 Hz	125 Hz	250 Hz	500 Hz	1 kHz	2 kHz	4 kHz	8 kHz	Gesamt
L_{WA2, S1} (dB(A))	16	31	24	23	25	21	24	17	34
L_{WA2, S2} (dB(A))	22	42	37	36	38	35	30	23	45
L_{WA2, S3} (dB(A))	25	49	44	50	49	47	43	30	55
L_{WA2, S4} (dB(A))	28	49	49	56	54	51	48	34	60
L_{WA2, S5} (dB(A))	31	52	52	58	55	52	49	35	62
L_{WA5, S1} (dB(A))	28	35	44	34	35	33	25	19	46
L_{WA5, S2} (dB(A))	24	47	56	49	50	52	42	30	59
L_{WA5, S3} (dB(A))	28	54	59	62	60	62	56	44	68
L_{WA5, S4} (dB(A))	29	53	63	66	63	64	59	47	71
L_{WA5, S5} (dB(A))	30	58	64	68	65	66	60	48	72
L_{WA6, S1} (dB(A))	28	35	44	34	35	33	25	19	46
L_{WA6, S2} (dB(A))	24	47	56	49	50	52	42	30	59
L_{WA6, S3} (dB(A))	28	54	59	62	60	62	56	44	68
L_{WA6, S4} (dB(A))	29	53	63	66	63	64	59	47	71
L_{WA6, S5} (dB(A))	30	58	64	68	65	66	60	48	72

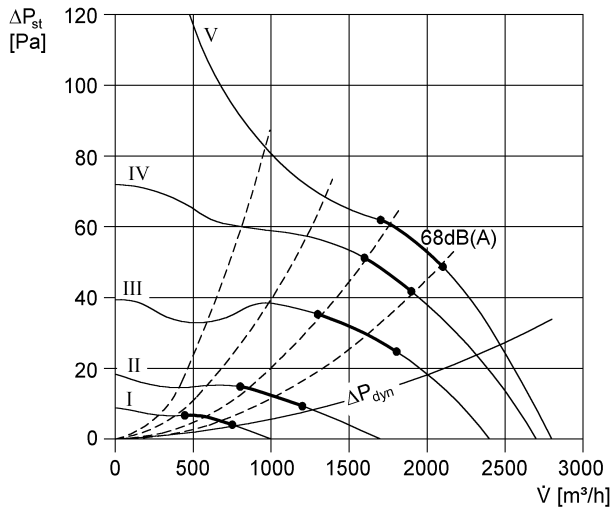
L_{WA2} = Gehäuse-Schallleistungspegel in dB

L_{WA5} = Freiansaug-Schallleistungspegel in dB

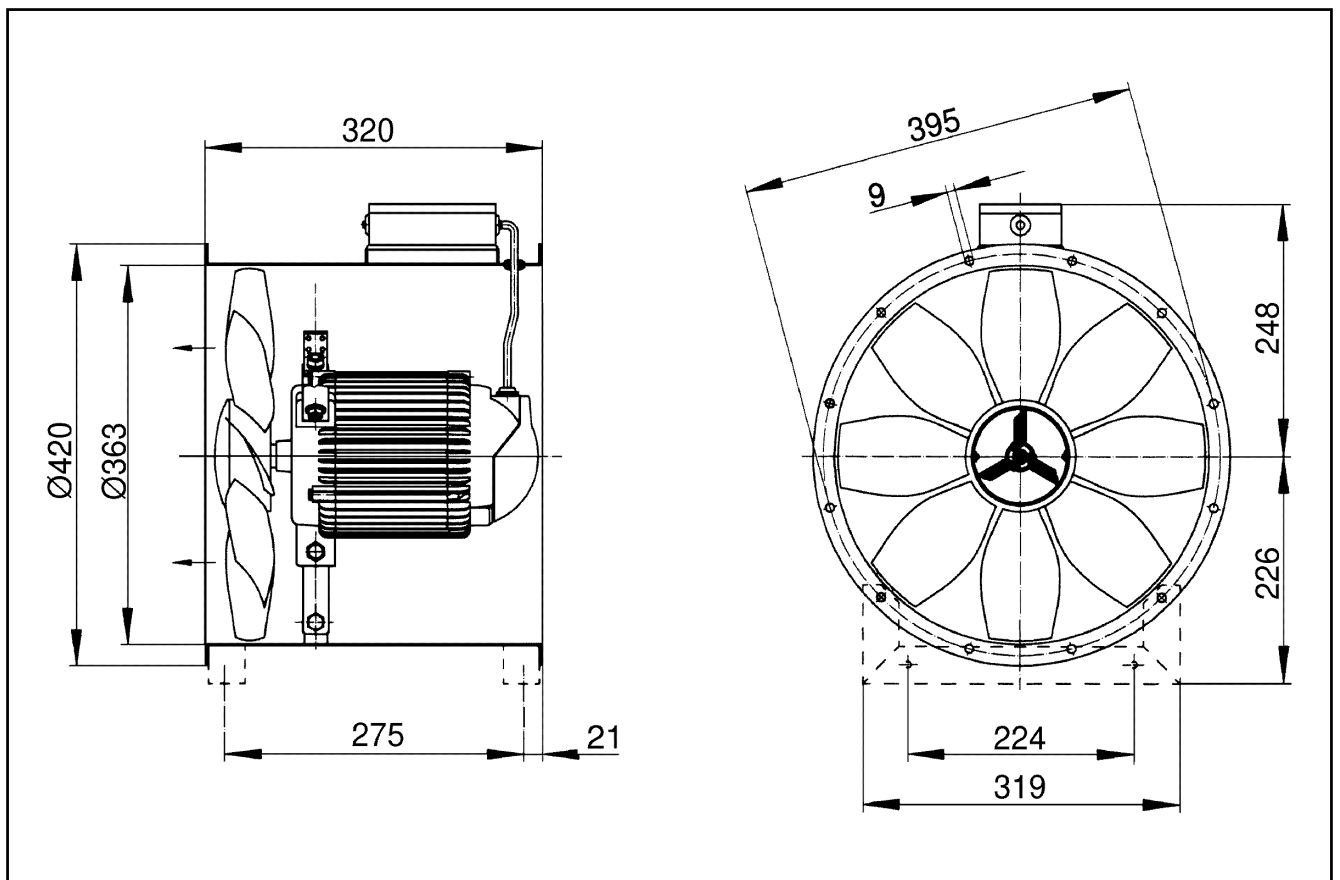
L_{WA6} = Freiausblas-Schallleistungspegel in dB

EZR 35/4 B

Kennlinie



Maßzeichnung [mm]



Anzahl der Flanschbohrungen: 8