

DZR 35/4 B



Kurzinformation

Axial-Rohrventilator, DN 350, Drehstrom

Einsatzbeispiele

Maschinenabsaugung, Ausstellungsraum, Meisterbüro, Werkstatt, Fabrikationsstätte

Artikelnummer 0086.0027

Technische Daten

Fördervolumen	2.800 m³/h
Drehzahl	1.425 1/min
Lauftradtyp	axial
Drehzahlsteuerbar	✓
Reversierbarkeit	✓
Spannungsart	Drehstrom
Bemessungsspannung	400 V
Netzfrequenz	50 Hz
Nennleistung	120 W
I _{Nenn}	0,3 A
I _{Max}	0,38 A
Schutzart	IP 55
Wärmeklasse	B
Polumschaltbar	–
Netzzuleitung	7 x 1,5 mm²
Einbaulage	waagrecht / senkrecht
Material	Stahlblech, verzinkt
Farbe	silber
Gewicht	9,365 kg
Gewicht mit Verpackung	11,135 kg
Nennweite	350 mm
Breite	420 mm
Höhe	474 mm
Tiefe	320 mm
Breite mit Verpackung	480 mm
Höhe mit Verpackung	490 mm
Tiefe mit Verpackung	350 mm
Fördermitteltemperatur bei Nennstrom	-20 °C bis 60 °C
Fördermitteltemperatur bei I _{Max}	-20 °C bis 60 °C

DZR 35/4 B

Verpackungseinheit	1 Stück
Sortiment	C
GTIN (EAN)	4012799860273

Schalleistungspegel im Oktavspektrum

	63 Hz	125 Hz	250 Hz	500 Hz	1 kHz	2 kHz	4 kHz	8 kHz	Gesamt
L_{WA2}, S1 (dB(A))	27	30	35	33	34	29	25	20	40
L_{WA2}, S2 (dB(A))	26	41	41	47	44	41	37	25	51
L_{WA2}, S3 (dB(A))	24	46	43	51	50	46	42	29	55
L_{WA2}, S4 (dB(A))	26	43	47	57	53	50	47	33	60
L_{WA2}, S5 (dB(A))	29	42	52	57	56	52	49	35	61
L_{WA5}, S1 (dB(A))	21	40	56	45	44	44	34	22	57
L_{WA5}, S2 (dB(A))	25	45	60	58	54	56	48	35	64
L_{WA5}, S3 (dB(A))	27	50	58	60	59	60	54	41	66
L_{WA5}, S4 (dB(A))	29	51	61	63	63	63	57	45	69
L_{WA5}, S5 (dB(A))	29	44	62	67	65	65	59	48	72
L_{WA6}, S1 (dB(A))	32	41	46	50	49	48	38	23	55
L_{WA6}, S2 (dB(A))	34	50	55	63	62	62	61	58	69
L_{WA6}, S3 (dB(A))	41	51	61	66	68	68	69	66	75
L_{WA6}, S4 (dB(A))	43	52	62	70	70	70	69	65	76
L_{WA6}, S5 (dB(A))	43	50	63	73	73	72	71	68	79

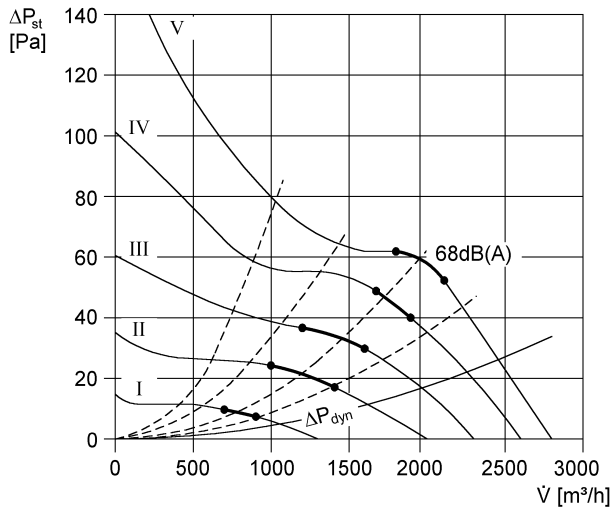
L_{WA2} = Gehäuse-Schalleistungspegel in dB

L_{WA5} = Freiensaug-Schalleistungspegel in dB

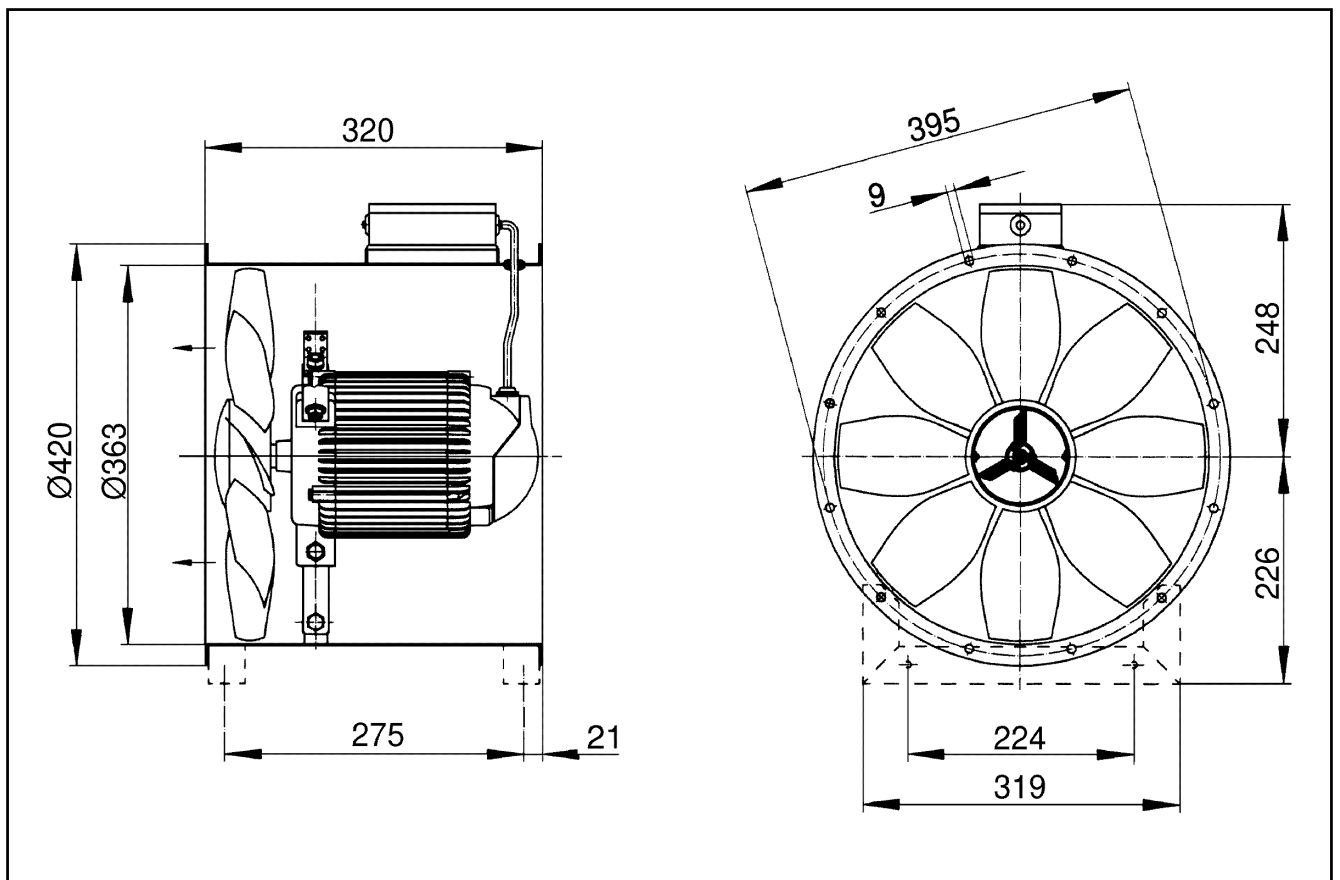
L_{WA6} = Freiausblas-Schalleistungspegel in dB

DZR 35/4 B

Kennlinie



Maßzeichnung [mm]



Anzahl der Flanschbohrungen: 8