

EZR 40/6 B



Kurzinformation

Axial-Rohrventilator, DN 400, Wechselstrom

Einsatzbeispiele

Maschinenabsaugung, Ausstellungsraum, Meisterbüro, Werkstatt, Fabrikationsstätte

Artikelnummer 0086.0008

Technische Daten

Fördervolumen	2.600 m ³ /h
Drehzahl	930 1/min
Lauftradtyp	axial
Drehzahlsteuerbar	✓
Reversierbarkeit	✓
Spannungsart	Wechselstrom
Bemessungsspannung	230 V
Netzfrequenz	50 Hz
Nennleistung	98 W
I _{Nenn}	0,46 A
I _{Max}	0,52 A
Schutzart	IP 55
Wärmeklasse	B
Polumschaltbar	–
Einbaulage	waagrecht / senkrecht
Material	Stahlblech, verzinkt
Farbe	silber
Gewicht	11,64 kg
Gewicht mit Verpackung	13,54 kg
Nennweite	400 mm
Breite	438 mm
Höhe	438 mm
Tiefe	346 mm
Breite mit Verpackung	495 mm
Höhe mit Verpackung	515 mm
Tiefe mit Verpackung	400 mm
Fördermitteltemperatur bei Nennstrom	-20 °C bis 55 °C
Fördermitteltemperatur bei I _{Max}	-20 °C bis 55 °C
Verpackungseinheit	1 Stück

EZR 40/6 B

Sortiment	C
GTIN (EAN)	4012799860082

Schallleistungspegel im Oktavspektrum

	63 Hz	125 Hz	250 Hz	500 Hz	1 kHz	2 kHz	4 kHz	8 kHz	Gesamt
L_{WA2, S1} (dB(A))	13	21	16	7	12	8	14	10	24
L_{WA2, S2} (dB(A))	20	30	29	26	26	21	21	14	35
L_{WA2, S3} (dB(A))	24	39	38	36	37	33	28	20	44
L_{WA2, S4} (dB(A))	26	45	44	41	42	38	33	24	50
L_{WA2, S5} (dB(A))	26	44	43	46	46	42	37	26	52
L_{WA5, S1} (dB(A))	18	29	32	25	24	19	17	11	35
L_{WA5, S2} (dB(A))	30	36	51	40	40	38	28	18	52
L_{WA5, S3} (dB(A))	28	45	56	49	50	50	40	27	58
L_{WA5, S4} (dB(A))	28	47	56	53	53	54	45	32	61
L_{WA5, S5} (dB(A))	29	47	57	58	56	56	48	35	63
L_{WA6, S1} (dB(A))	18	29	32	25	24	19	17	11	35
L_{WA6, S2} (dB(A))	30	36	51	40	40	38	28	18	52
L_{WA6, S3} (dB(A))	28	45	56	49	50	50	40	27	58
L_{WA6, S4} (dB(A))	28	47	56	53	53	54	45	32	61
L_{WA6, S5} (dB(A))	29	47	57	58	56	56	48	35	63

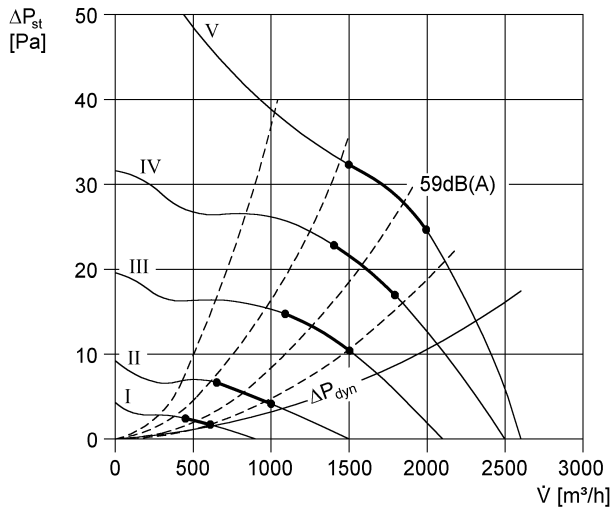
L_{WA2} = Gehäuse-Schallleistungspegel in dB

L_{WA5} = Freiansaug-Schallleistungspegel in dB

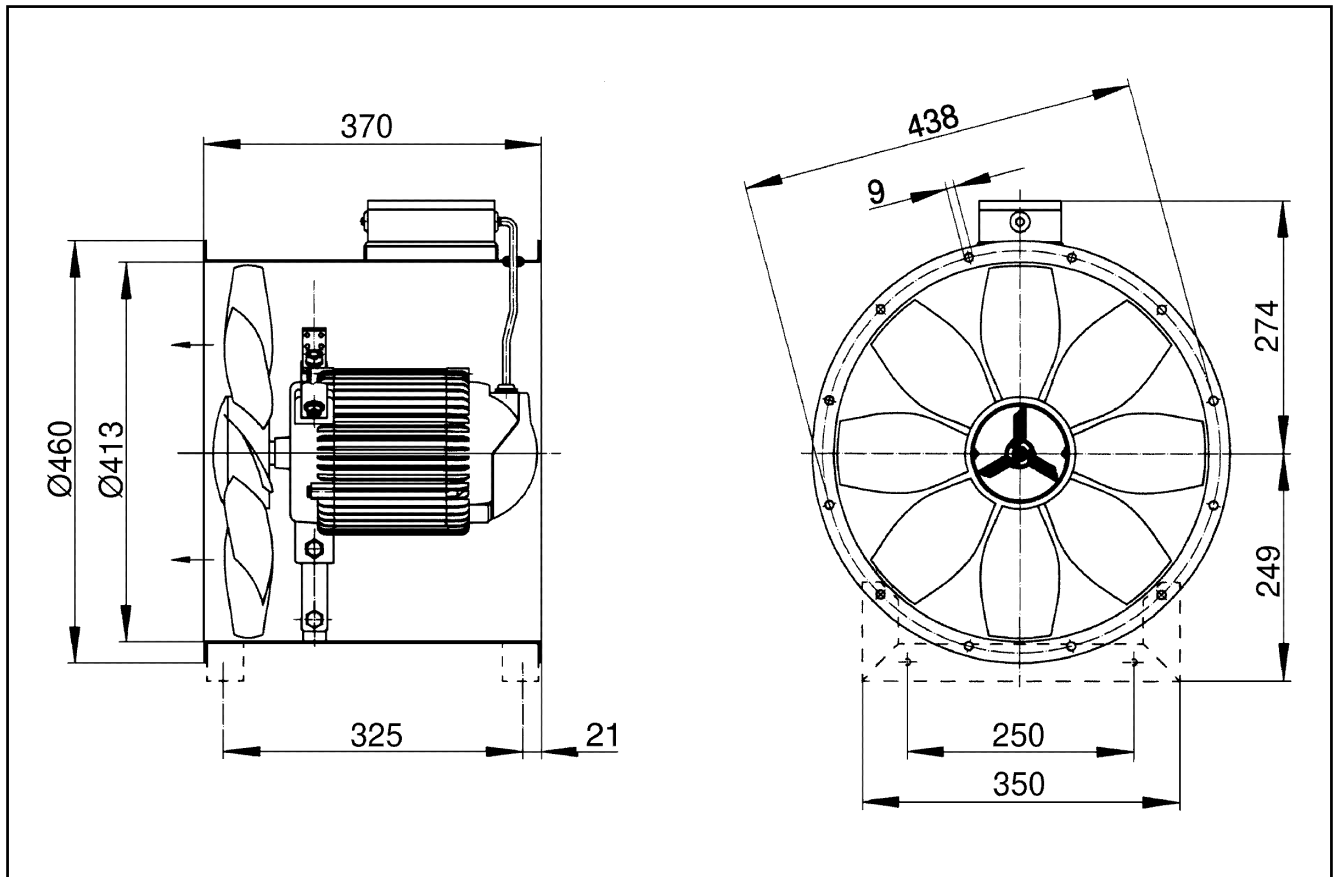
L_{WA6} = Freiausblas-Schallleistungspegel in dB

EZR 40/6 B

Kennlinie



Maßzeichnung [mm]



Anzahl der Flanschbohrungen: 12