

# DZR 40/6 B



## Kurzinformation

Axial-Rohrventilator, DN 400, Drehstrom

## Einsatzbeispiele

Maschinenabsaugung, Ausstellungsraum, Meisterbüro, Werkstatt, Fabrikationsstätte

Artikelnummer 0086.0029

## Technische Daten

Fördervolumen	2.680 m³/h
Drehzahl	930 1/min
Lauftradtyp	axial
Drehzahlsteuerbar	✓
Reversierbarkeit	✓
Spannungsart	Drehstrom
Bemessungsspannung	400 V
Netzfrequenz	50 Hz
Nennleistung	110 W
I <sub>Nenn</sub>	0,3 A
I <sub>Max</sub>	0,3 A
Schutzart	IP 55
Wärmeklasse	B
Polumschaltbar	–
Netzzuleitung	7 x 1,5 mm²
Einbaulage	waagrecht / senkrecht
Material	Stahlblech, verzinkt
Farbe	silber
Gewicht	11,58 kg
Gewicht mit Verpackung	13,48 kg
Nennweite	400 mm
Breite	438 mm
Höhe	438 mm
Tiefe	370 mm
Breite mit Verpackung	495 mm
Höhe mit Verpackung	515 mm
Tiefe mit Verpackung	400 mm
Fördermitteltemperatur bei Nennstrom	-20 °C bis 60 °C
Fördermitteltemperatur bei I <sub>Max</sub>	-20 °C bis 60 °C

# DZR 40/6 B

Verpackungseinheit	1 Stück
Sortiment	C
GTIN (EAN)	4012799860297

## Schalleistungspegel im Oktavspektrum

	63 Hz	125 Hz	250 Hz	500 Hz	1 kHz	2 kHz	4 kHz	8 kHz	Gesamt
<b>L<sub>WA2</sub>, S1</b> <b>(dB(A))</b>	17	22	19	21	18	16	17	9	28
<b>L<sub>WA2</sub>, S2</b> <b>(dB(A))</b>	27	27	39	31	31	26	22	13	41
<b>L<sub>WA2</sub>, S3</b> <b>(dB(A))</b>	27	34	37	37	38	34	28	19	44
<b>L<sub>WA2</sub>, S4</b> <b>(dB(A))</b>	29	42	43	43	43	40	35	23	50
<b>L<sub>WA2</sub>, S5</b> <b>(dB(A))</b>	26	41	42	52	47	45	40	27	54
<b>L<sub>WA5</sub>, S1</b> <b>(dB(A))</b>	22	33	37	30	30	27	19	10	40
<b>L<sub>WA5</sub>, S2</b> <b>(dB(A))</b>	29	33	54	41	42	41	30	17	55
<b>L<sub>WA5</sub>, S3</b> <b>(dB(A))</b>	25	43	55	48	48	48	38	24	57
<b>L<sub>WA5</sub>, S4</b> <b>(dB(A))</b>	27	46	55	53	53	53	44	30	60
<b>L<sub>WA5</sub>, S5</b> <b>(dB(A))</b>	27	47	57	60	57	57	49	35	64
<b>L<sub>WA6</sub>, S1</b> <b>(dB(A))</b>	24	29	33	36	34	30	18	8	40
<b>L<sub>WA6</sub>, S2</b> <b>(dB(A))</b>	34	36	45	47	47	45	34	19	52
<b>L<sub>WA6</sub>, S3</b> <b>(dB(A))</b>	36	43	53	54	54	53	47	42	60
<b>L<sub>WA6</sub>, S4</b> <b>(dB(A))</b>	37	49	57	59	62	62	63	61	69
<b>L<sub>WA6</sub>, S5</b> <b>(dB(A))</b>	39	51	60	66	66	66	67	65	73

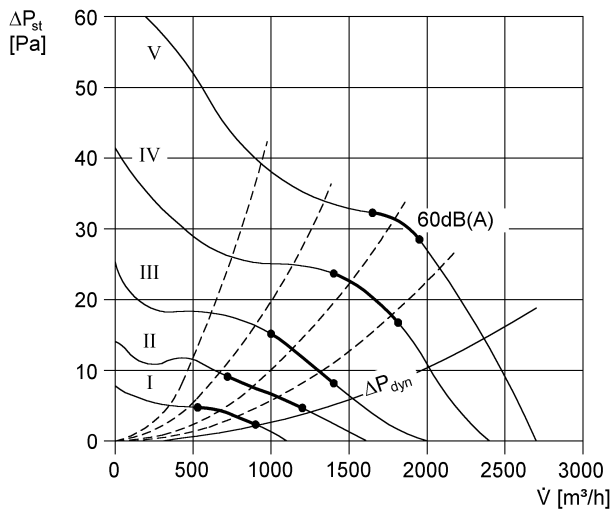
L<sub>WA2</sub> = Gehäuse-Schalleistungspegel in dB

L<sub>WA5</sub> = Freiensaug-Schalleistungspegel in dB

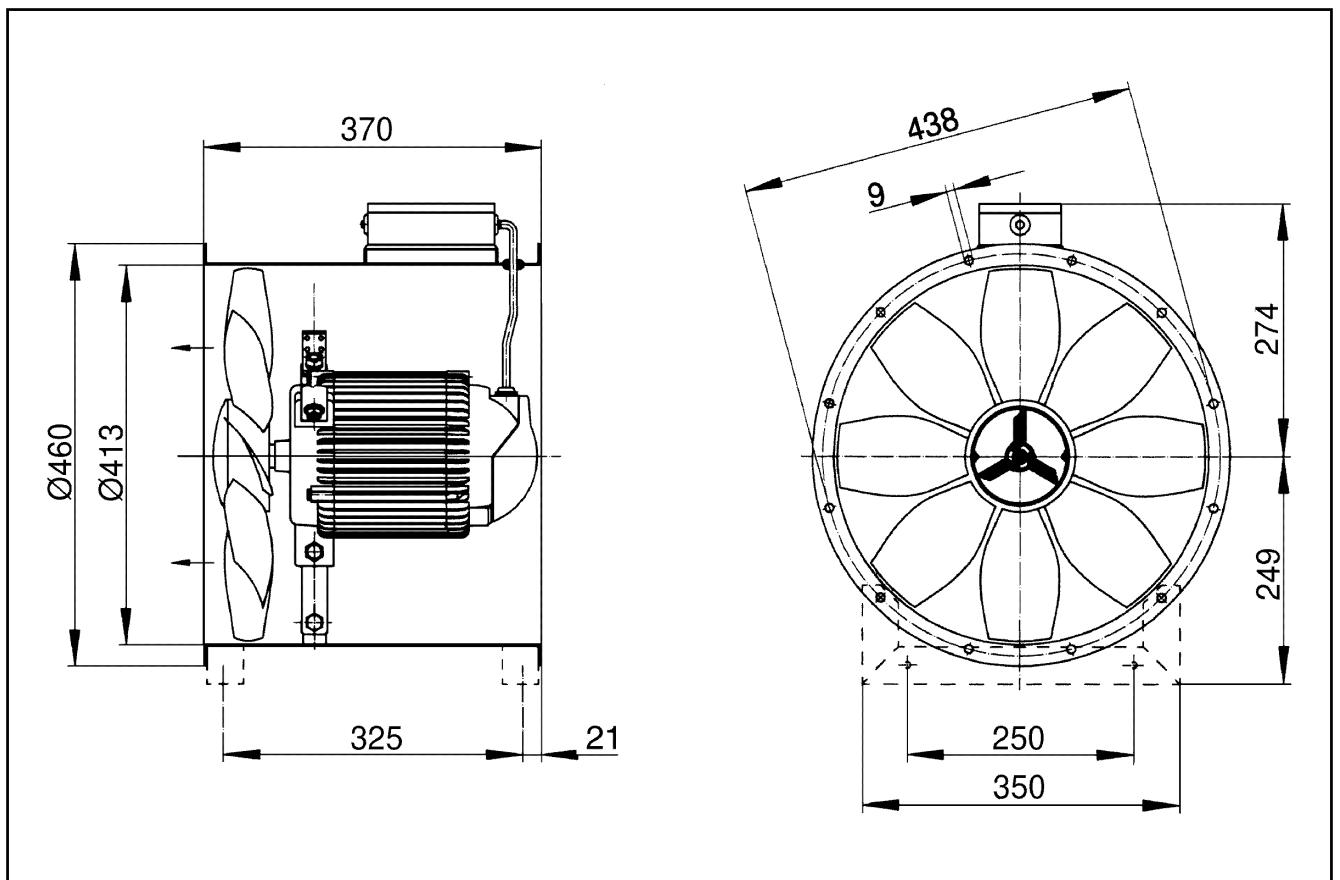
L<sub>WA6</sub> = Freiausblas-Schalleistungspegel in dB

# DZR 40/6 B

## Kennlinie



## Maßzeichnung [mm]



Anzahl der Flanschbohrungen: 12