

DZR 50/84 B



Kurzinformation

Axial-Rohrventilator, DN500, Drehstrom, polumschaltbar

Einsatzbeispiele

Maschinenabsaugung, Ausstellungsraum, Meisterbüro, Werkstatt, Fabrikationsstätte

Artikelnummer

0086.0052

Technische Daten

Fördervolumen	4.490 m ³ /h / 8.990 m ³ /h
Fördervolumen _{Nenn}	3.190 m ³ /h / 6.440 m ³ /h (im opt. Wirkungsgrad)
Druck p _{fs, Nenn}	36 Pa - 150 Pa (im opt. Wirkungsgrad)
Drehzahl n _{Nenn}	720 1/min - 1.450 1/min (im opt. Wirkungsgrad)
Drehzahl	721 1/min / 1.475 1/min
Lauftradtyp	axial
Drehzahlsteuerbar	✓
Reversierbarkeit	✓
Spannungsart	Drehstrom
Bemessungsspannung	400 V
Netzfrequenz	50 Hz
Nennleistung	135 W / 710 W (im opt. Wirkungsgrad)
I _{Nenn}	0,5 A / 1,4 A (im opt. Wirkungsgrad)
I _{Max}	1,8 A
Schutzart	IP 55
Wärmeklasse	F
Polumschaltbar	✓
Polanzahl bei hoher Drehzahl	4
Polanzahl bei niedriger Drehzahl	8
Einbaulage	waagrecht / senkrecht
Material	Stahlblech, verzinkt
Farbe	silber
Gewicht	21,87 kg
Gewicht mit Verpackung	25,42 kg
Nennweite	500 mm
Breite	565 mm
Höhe	624 mm
Tiefe	370 mm
Breite mit Verpackung	670 mm

DZR 50/84 B

Höhe mit Verpackung	650 mm
Tiefe mit Verpackung	405 mm
Fördermitteltemperatur bei Nennstrom	60 °C
Fördermitteltemperatur bei I_{Max}	-20 °C bis 60 °C
Verpackungseinheit	1 Stück
Sortiment	C
GTIN (EAN)	4012799860525

Technische Daten nach ErP im Best Efficiency Point (BEP)

Gesamteffizienz η	55,7 %
Messkategorie	D
Effizienzklasse	total
Effizienzgrad N	63,4
VSD erforderlich	nein
Herstellungsjahr	siehe Typenschild
Herstellername / Amtliche Registriernummer / Niederlassungsort des Herstellers	Maico Elektroapparate-Fabrik GmbH / Registergericht Freiburg, HRB 601233 / Villingen-Schwenningen
Art.-Nr.	0086.0052
P_{BEP} / Fördervolumen n_{BEP} / $P_{fs, BEP}$	0,61 kW / 8.150 m³/h
n_{BEP}	1.470 1/min
spezifisches Verhältnis	≈ 1
Informationen zur Zerlegung und Entsorgung	siehe Montageanleitung
Informationen zu Einbau, Betrieb und Instandhaltung	siehe Montageanleitung
Verwendete Gegenstände bei der Effizienz-Messung, die nicht durch die Messkategorie beschrieben sind	-
$P_{f, BEP}$	150 Pa
Schalleistungspegel L_{WA5}	65 dB(A) / 84 dB(A)

Schalleistungspegel im Oktavspektrum

	63 Hz	125 Hz	250 Hz	500 Hz	1 kHz	2 kHz	4 kHz	8 kHz	Gesamt
$L_{WA2, hoch}$ (dB(A))	42	53	65	69	70	67	62	51	75
$L_{WA2, niedrig}$ (dB(A))	32	48	49	50	50	48	41	32	56
$L_{WA5, hoch}$ (dB(A))	40	57	76	79	79	76	71	61	84
$L_{WA5, niedrig}$ (dB(A))	30	49	60	59	58	56	49	37	65
$L_{WA8, hoch}$ (dB(A))	62	69	78	86	86	85	83	80	92
$L_{WA8, niedrig}$ (dB(A))	46	56	63	66	68	68	69	66	75

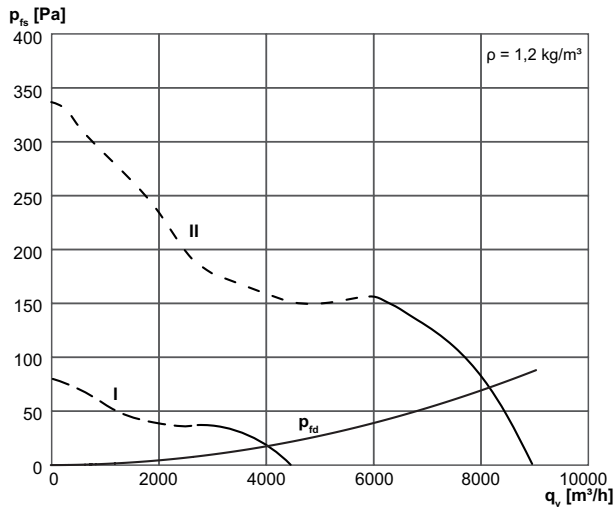
DZR 50/84 B

L_{WA2} = Gehäuse-Schalleistungspegel in dB

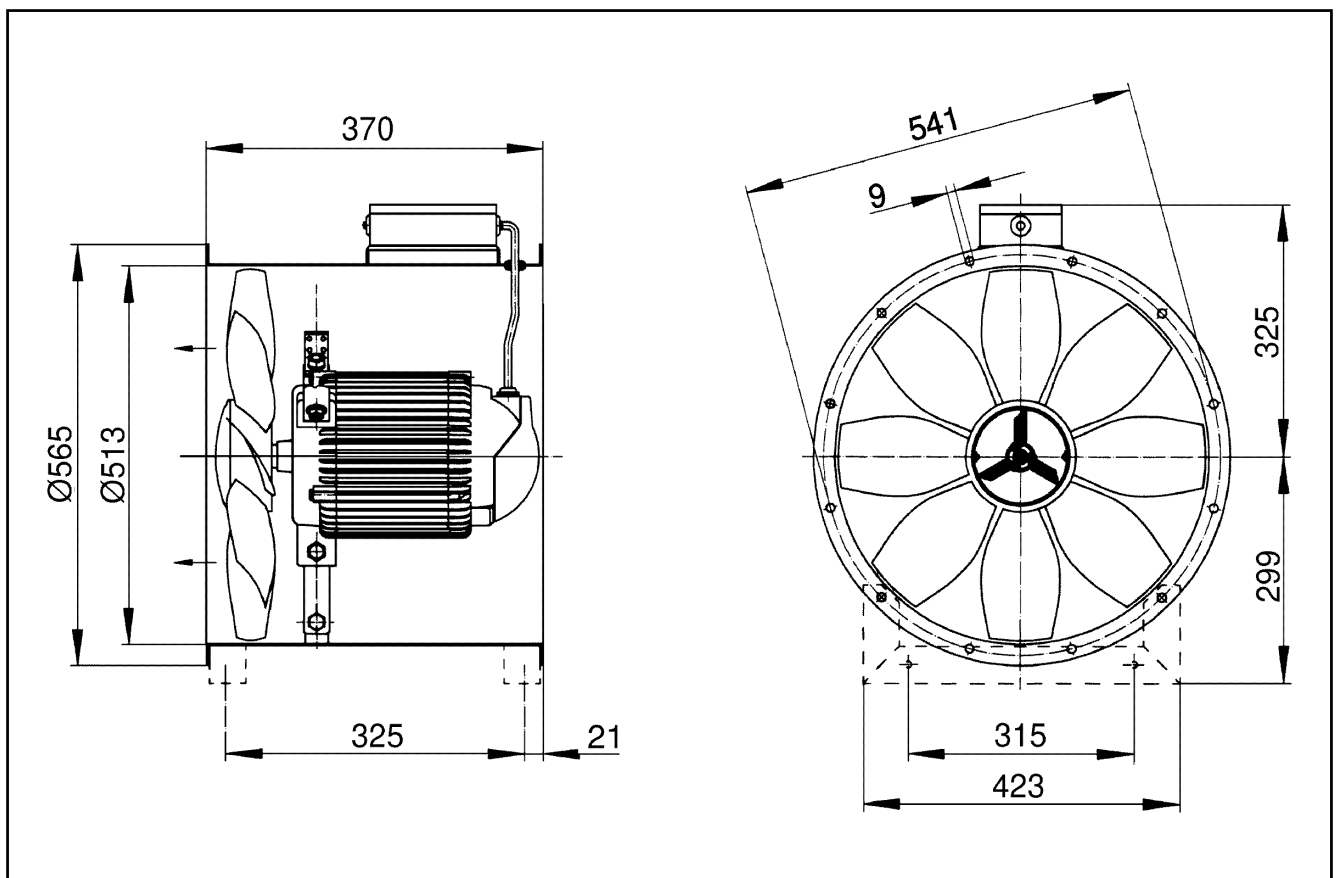
L_{WA5} = Freiansaug-Schalleistungspegel in dB

L_{WA8} = Gehäuse- und Freiausblas-Schalleistungspegel in dB

Kennlinie



Maßzeichnung [mm]



DZR 50/84 B

Anzahl der Flanschbohrungen: 12