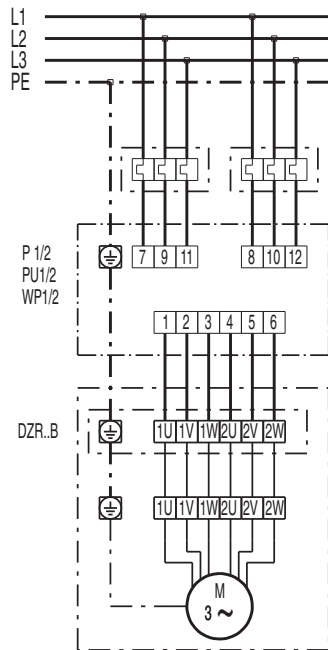


SCHALTBILDER

DZR 50/84 B



SCHALTBILDER

DZR 50/84 B

