

EZD 25/4 D



Kurzinformation

Axial-Dachventilator, horizontal ausblasend, DN 250, Wechselstrom

Einsatzbeispiele

Produktionsstätte, Arbeitsstätte, Gewerberaum, Gaststätte, Ausstellungsraum

Artikelnummer 0087.0487

Technische Daten

Fördervolumen	750 m³/h
Drehzahl	1.425 1/min
Lauftradtyp	axial
Drehzahlsteuerbar	✓
Reversierbarkeit	✓
Spannungsart	Wechselstrom
Bemessungsspannung	230 V
Netzfrequenz	50 Hz
Nennleistung	35 W
I _{Nenn}	0,14 A
I _{Max}	0,16 A
Schutzart	IP 54
Wärmeklasse	B
Einbauort	Dach
Einbaulage	senkrecht
Material	Stahlblech, verzinkt
Farbe	silber
Gewicht	11,66 kg
Gewicht mit Verpackung	14,08 kg
Nennweite	250 mm
Breite	570 mm
Höhe	570 mm
Tiefe	325 mm
Breite mit Verpackung	610 mm
Höhe mit Verpackung	610 mm
Tiefe mit Verpackung	360 mm
Fördermitteltemperatur bei Nennstrom	-20 °C bis 60 °C
Fördermitteltemperatur bei I _{Max}	-20 °C bis 60 °C
Verpackungseinheit	1 Stück

EZD 25/4 D

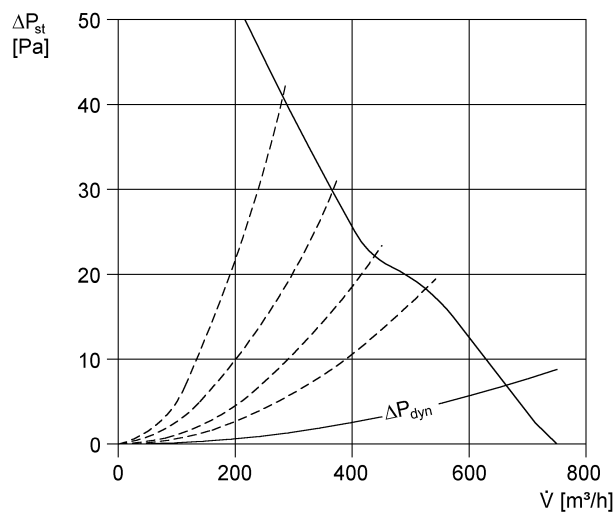
Sortiment	C
GTIN (EAN)	4012799874874

Schallleistungspegel im Oktavspektrum

	63 Hz	125 Hz	250 Hz	500 Hz	1 kHz	2 kHz	4 kHz	8 kHz	Gesamt
L_{WA7, S5} (dB(A))	34	55	58	57	59	59	54	42	64

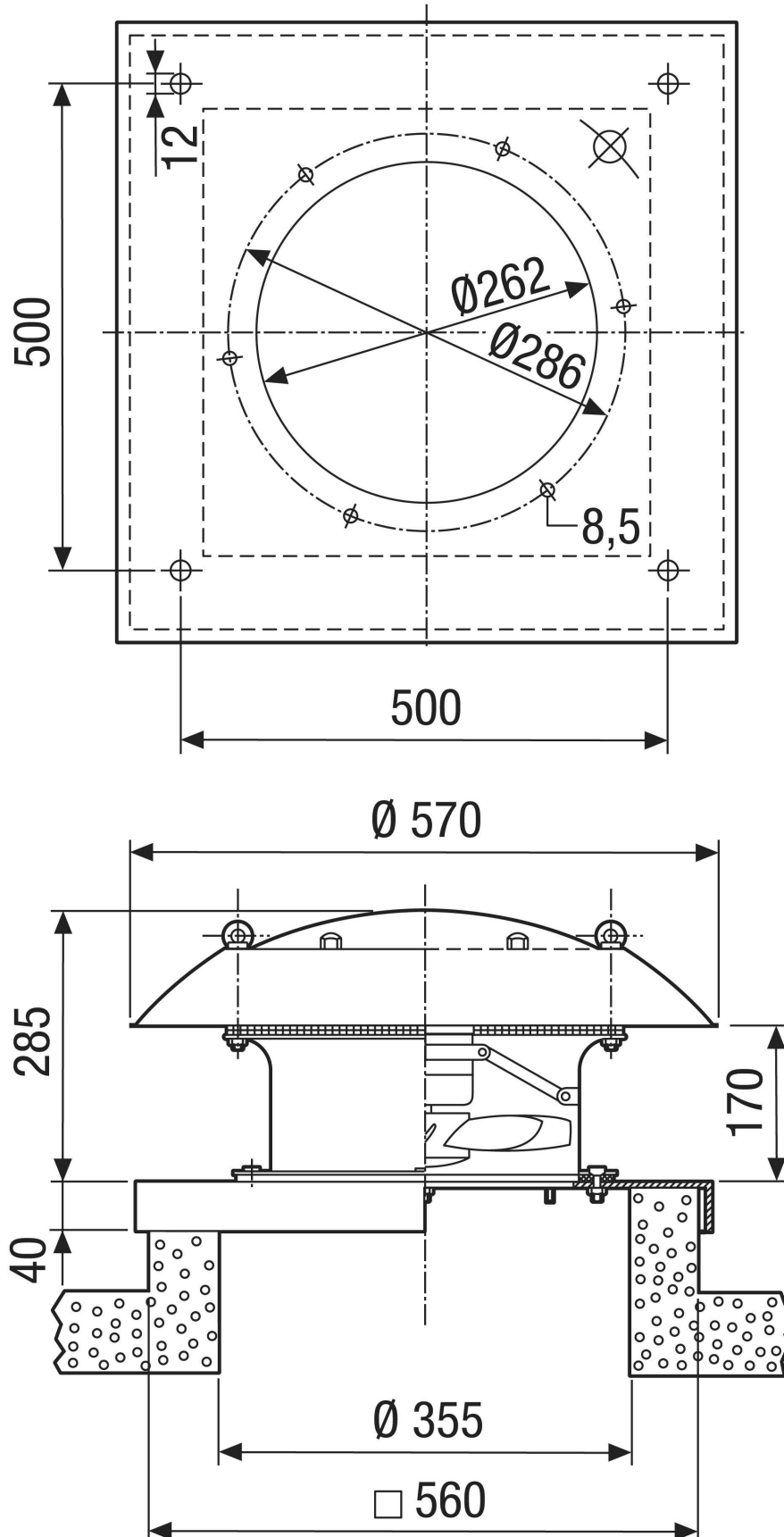
L_{WA7} = Gehäuse- und Freiansaug-Schallleistungspegel in dB

Kennlinie



EZD 25/4 D

Maßzeichnung [mm]



EZD 25/4 D

