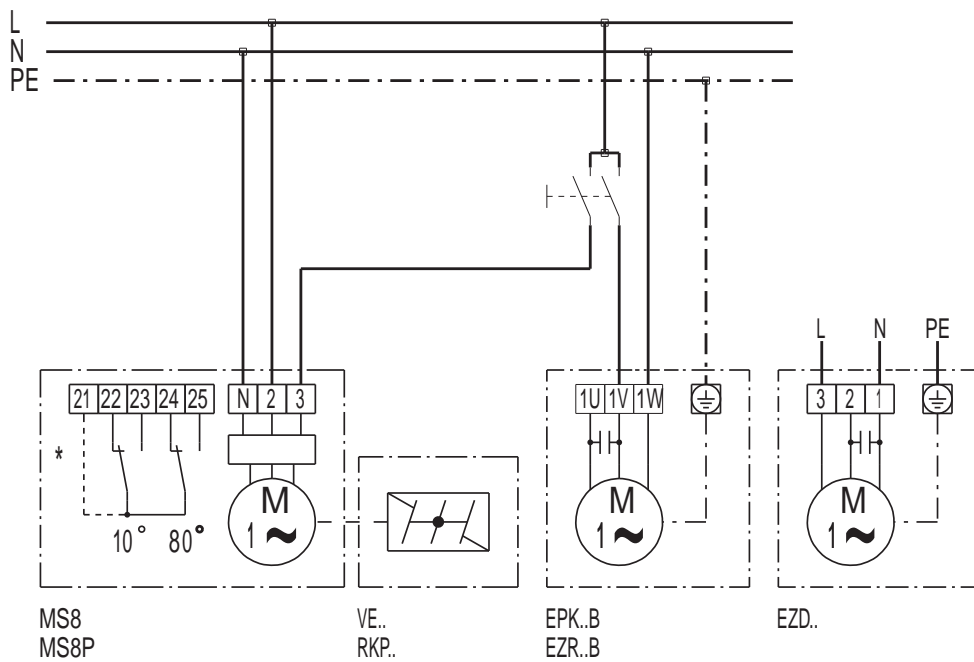


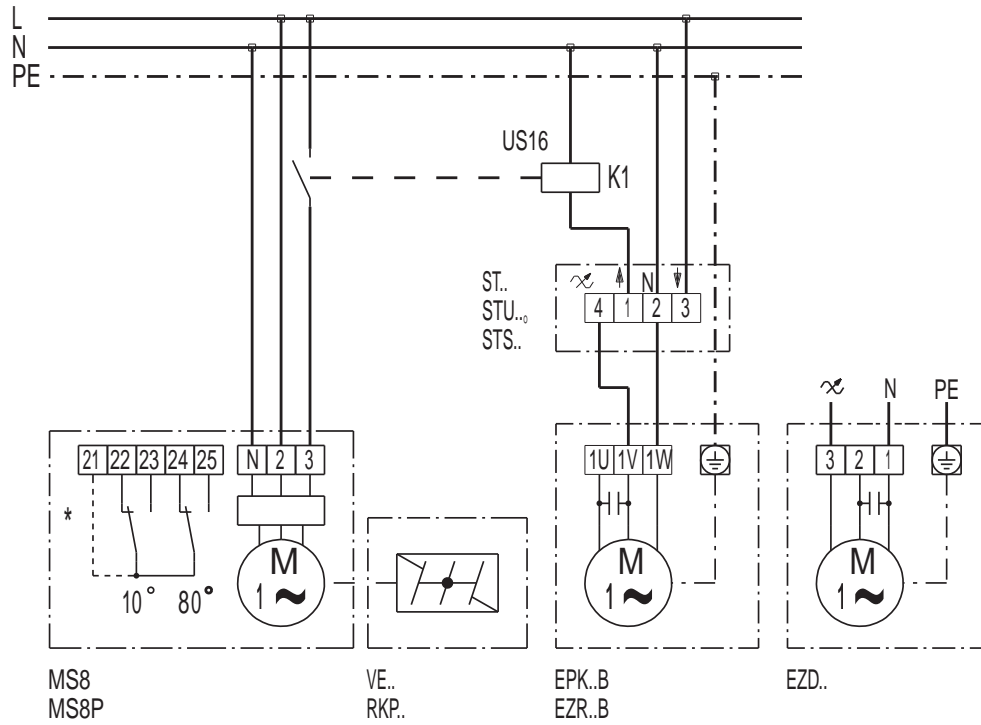
**EZD 25/4 E mit Verschlussklappe VE, RKP und Stellmotor MS 8, MS 8 P**



**EZD 25/4 E**

\* Endschalter nur bei MS 8 P

**EZD 25/4 E mit Verschlussklappe VE, RKP und Drehzahlsteller ST, STU, STS**



\* Endschalter nur bei MS 8 P