

EZD 25/2 B



Kurzinformation

Axial-Dachventilator, horizontal ausblasend, DN 250, Wechselstrom

Einsatzbeispiele

Produktionsstätte, Arbeitsstätte, Gewerberaum, Gaststätte, Ausstellungsraum

Artikelnummer 0087.0202

Technische Daten

Fördervolumen	1.900 m ³ /h
Fördervolumen _{Nenn}	1.290 m ³ /h (im opt. Wirkungsgrad)
Druck p _{fs, Nenn}	112 Pa (im opt. Wirkungsgrad)
Drehzahl n _{Nenn}	2.930 1/min (im opt. Wirkungsgrad)
Drehzahl	2.954 1/min
Lauftradtyp	axial
Drehzahlsteuerbar	✓
Reversierbarkeit	✓
Spannungsart	Wechselstrom
Bemessungsspannung	230 V
Netzfrequenz	50 Hz
Nennleistung	180 W (im opt. Wirkungsgrad)
I _{Nenn}	1 A (im opt. Wirkungsgrad)
I _{Max}	1,3 A
Schutzart	IP 55
Wärmeklasse	F
Einbauort	Dach
Einbaulage	senkrecht
Material	Stahlblech, verzinkt
Farbe	silber
Gewicht	16,87 kg
Gewicht mit Verpackung	19,24 kg
Nennweite	250 mm
Breite	570 mm
Höhe	570 mm
Tiefe	325 mm
Breite mit Verpackung	615 mm
Höhe mit Verpackung	615 mm
Tiefe mit Verpackung	375 mm

EZD 25/2 B

Fördermitteltemperatur bei Nennstrom	-20 °C bis 60 °C
Fördermitteltemperatur bei I_{Max}	-20 °C bis 60 °C
Verpackungseinheit	1 Stück
Sortiment	C
GTIN (EAN)	4012799872023

Technische Daten nach ErP im Best Efficiency Point (BEP)

Gesamteffizienz η	29,2 %
Messkategorie	C
Effizienzklasse	statisch
Effizienzgrad N	40,2
Herstellungsjahr	siehe Typenschild
Herstellername / Amtliche Registriernummer / Niederlassungsort des Herstellers	Maico Elektroapparate-Fabrik GmbH / Registergericht Freiburg, HRB 601233 / Villingen-Schwenningen
Art.-Nr.	0087.0202
P_{BEP} / Fördervolumen $_{BEP}$ / $P_{fs, BEP}$	0,185 kW / 1.570 m ³ /h / 124 Pa
n_{BEP}	2.920 1/min
spezifisches Verhältnis	≈ 1
Informationen zur Zerlegung und Entsorgung	siehe Montageanleitung
Informationen zu Einbau, Betrieb und Instandhaltung	siehe Montageanleitung
Verwendete Gegenstände bei der Effizienz-Messung, die nicht durch die Messkategorie beschrieben sind	Ermittlung der Energieeffizienz ohne Schutzgitter und Dachhaube.
Schallleistungspegel $_{L_{WA7}}$	86 dB(A)

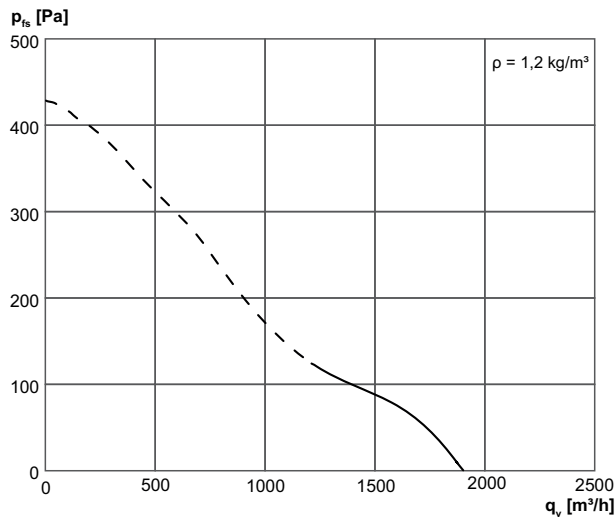
Schallleistungspegel im Oktavspektrum

	63 Hz	125 Hz	250 Hz	500 Hz	1 kHz	2 kHz	4 kHz	8 kHz	Gesamt
$L_{WA7, hoch}$ (dB(A))	50	58	77	79	83	79	75	67	90

L_{WA7} = Gehäuse- und Freiansaug-Schallleistungspegel in dB

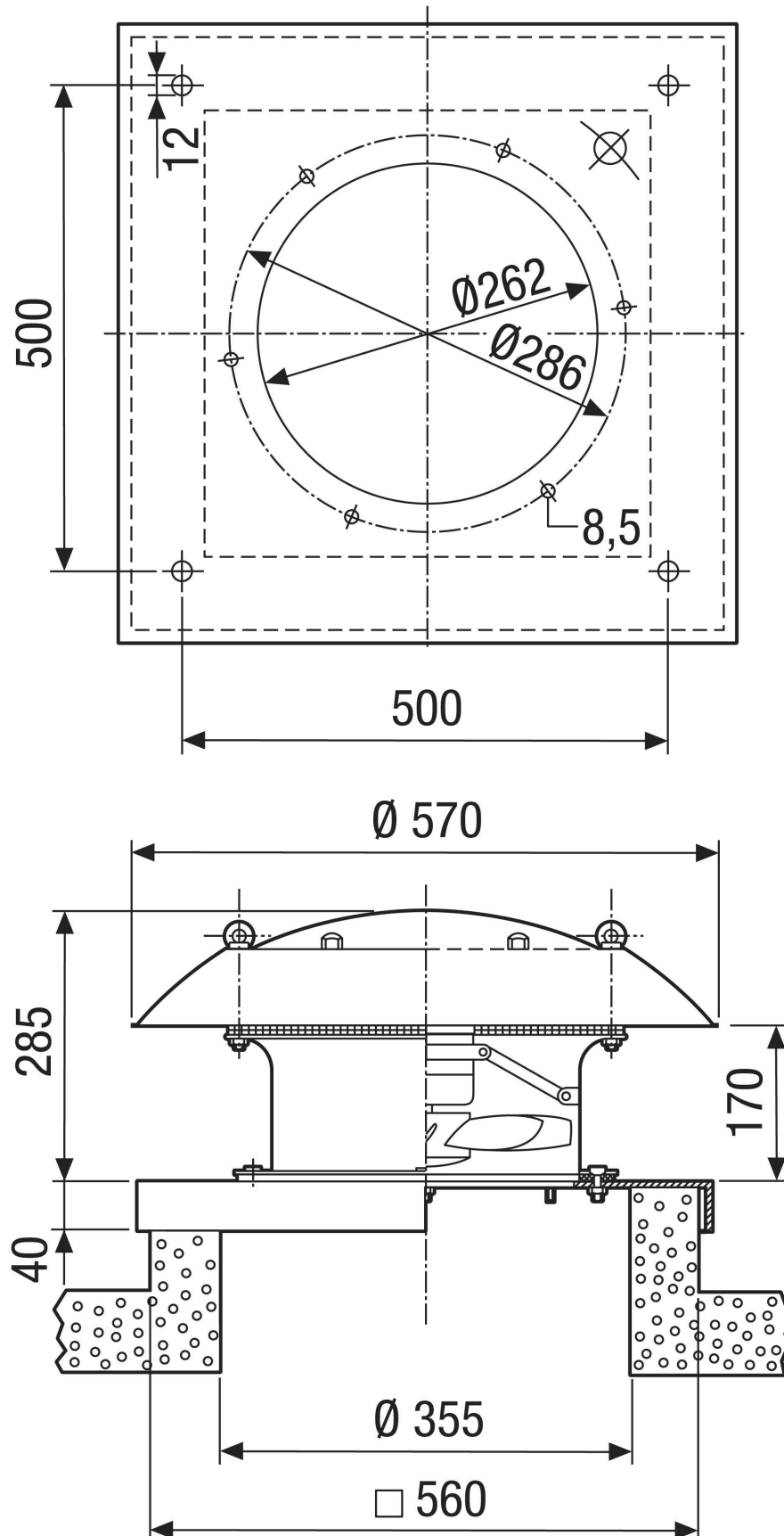
EZD 25/2 B

Kennlinie



EZD 25/2 B

Maßzeichnung [mm]



EZD 25/2 B

