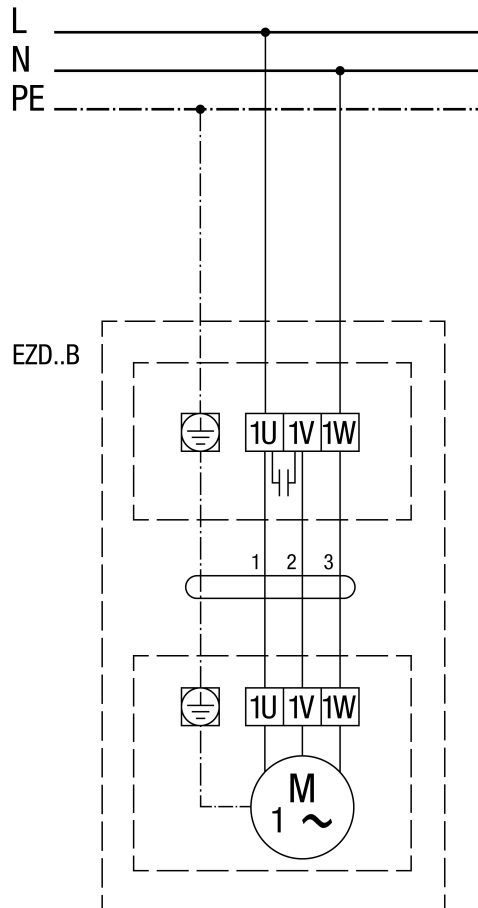
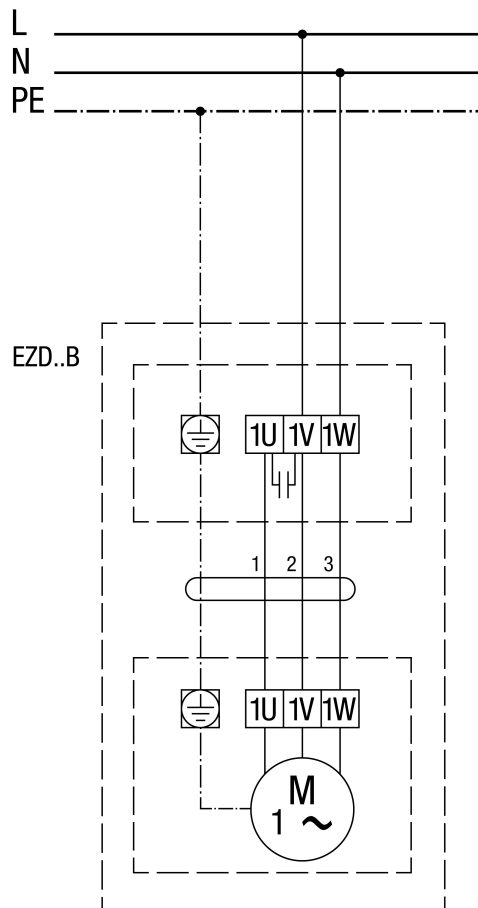


EZD..B Linkslauf (Entlüftung) = Standard

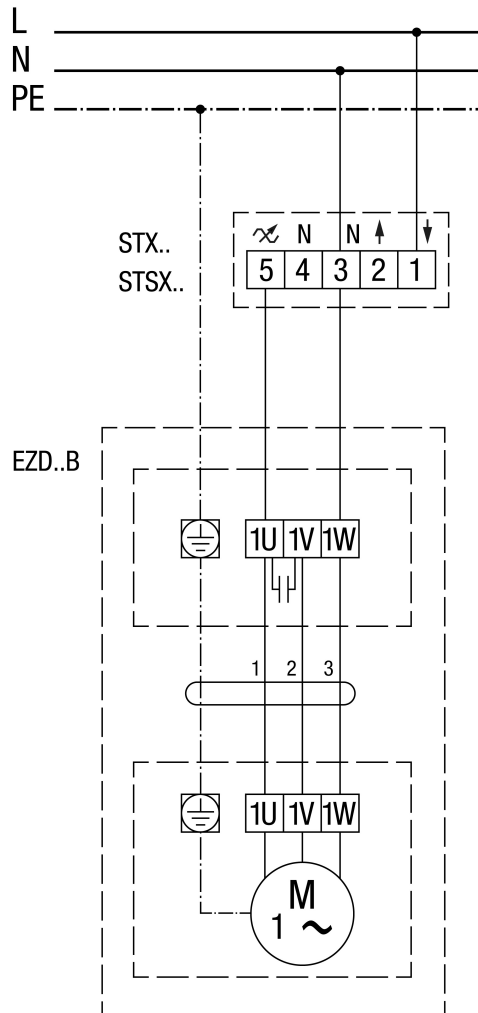


EZD..B Rechtslauf (Belüftung)



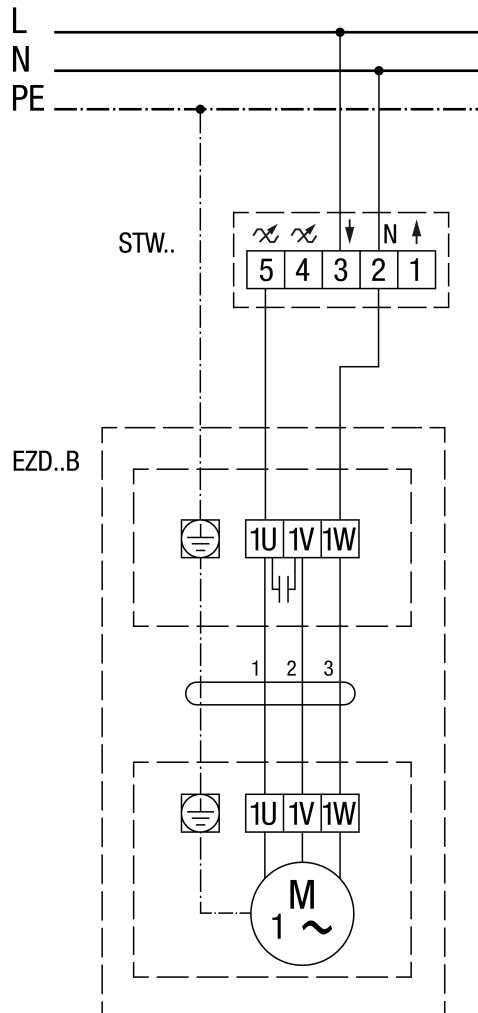
EZD 25/2 B

EZD ../. B mit Drehzahlsteller STX../STTSX...



EZD 25/2 B

EZD ..B mit Drehzahlsteller STW



EZD 25/2 B

EZD ..B mit Drehzahlsteller STX/STSX.. und Wendeschalter UWK 1

