

DZD 25/4 D



Kurzinformation

Axial-Dachventilator, horizontal ausblasend, DN 250, Drehstrom

Einsatzbeispiele

Produktionsstätte, Arbeitsstätte, Gewerberaum, Gaststätte, Ausstellungsraum

Artikelnummer 0087.0490

Technische Daten

Fördervolumen	800 m ³ /h
Drehzahl	1.425 1/min
Lauftradtyp	axial
Drehzahlsteuerbar	✓
Reversierbarkeit	✓
Spannungsart	Drehstrom
Bemessungsspannung	400 V
Netzfrequenz	50 Hz
Nennleistung	50 W
I _{Nenn}	0,14 A
I _{Max}	0,14 A
Schutzart	IP 54
Wärmeklasse	B
Netzzuleitung	5 x 1,5 mm ²
Einbauort	Dach
Einbaulage	senkrecht
Material	Stahlblech, verzinkt
Farbe	silber
Gewicht	11,51 kg
Gewicht mit Verpackung	13,93 kg
Nennweite	250 mm
Breite	570 mm
Höhe	570 mm
Tiefe	325 mm
Breite mit Verpackung	610 mm
Höhe mit Verpackung	610 mm
Tiefe mit Verpackung	360 mm
Fördermitteltemperatur bei Nennstrom	-20 °C bis 60 °C
Fördermitteltemperatur bei I _{Max}	-20 °C bis 60 °C

DZD 25/4 D

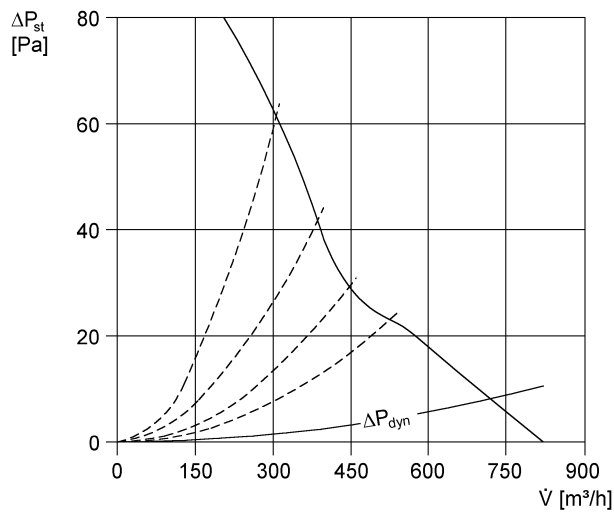
Verpackungseinheit	1 Stück
Sortiment	C
GTIN (EAN)	4012799874904

Schalleistungspegel im Oktavspektrum

	63 Hz	125 Hz	250 Hz	500 Hz	1 kHz	2 kHz	4 kHz	8 kHz	Gesamt
L_{WA7, S5} (dB(A))	35	52	60	63	60	60	55	45	67

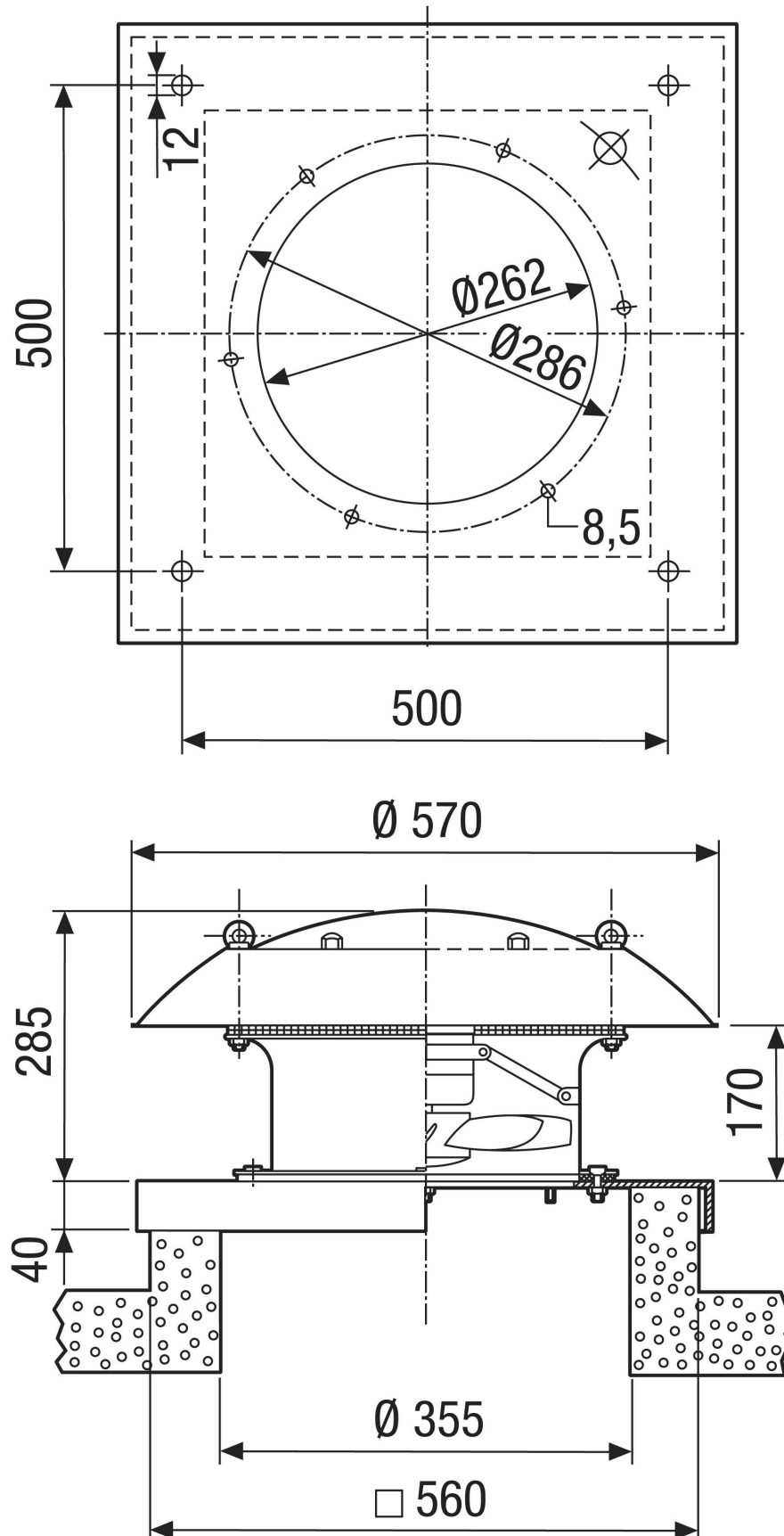
L_{WA7} = Gehäuse- und Freiansaug-Schalleistungspegel in dB

Kennlinie



DZD 25/4 D

Maßzeichnung [mm]



DZD 25/4 D

