

# DZD 25/2 B



## Kurzinformation

Axial-Dachventilator, horizontal ausblasend, DN 250, Drehstrom

## Einsatzbeispiele

Produktionsstätte, Arbeitsstätte, Gewerberaum, Gaststätte, Ausstellungsraum

Artikelnummer 0087.0213

## Technische Daten

Fördervolumen	1.840 m³/h
Fördervolumen <sub>Nenn</sub>	1.100 m³/h (im opt. Wirkungsgrad)
Druck p <sub>fs, Nenn</sub>	125 Pa (im opt. Wirkungsgrad)
Drehzahl n <sub>Nenn</sub>	2.830 1/min (im opt. Wirkungsgrad)
Drehzahl	2.844 1/min
Lauftradtyp	axial
Drehzahlsteuerbar	✓
Reversierbarkeit	✓
Spannungsart	Drehstrom
Bemessungsspannung	400 V
Netzfrequenz	50 Hz
Nennleistung	170 W (im opt. Wirkungsgrad)
I <sub>Nenn</sub>	0,35 A (im opt. Wirkungsgrad)
I <sub>Max</sub>	0,4 A
Schutzart	IP 55
Wärmeklasse	B
Netzzuleitung	7 x 1,5 mm²
Einbauort	Dach
Einbaulage	senkrecht
Material	Stahlblech, verzinkt
Farbe	silber
Gewicht	14,19 kg
Gewicht mit Verpackung	16,65 kg
Nennweite	250 mm
Breite	570 mm
Höhe	570 mm
Tiefe	325 mm
Breite mit Verpackung	615 mm
Höhe mit Verpackung	615 mm

# DZD 25/2 B

Tiefe mit Verpackung	370 mm
Fördermitteltemperatur bei Nennstrom	-20 °C bis 60 °C
Fördermitteltemperatur bei I <sub>Max</sub>	-20 °C bis 60 °C
Verpackungseinheit	1 Stück
Sortiment	C
GTIN (EAN)	4012799872139

## Technische Daten nach ErP im Best Efficiency Point (BEP)

Gesamteffizienz $\eta$	29,2 %
Messkategorie	C
Effizienzklasse	statisch
Effizienzgrad N	40,2
Herstellungsjahr	siehe Typenschild
Herstellernamen / Amtliche Registriernummer / Niederlassungsort des Herstellers	Maico Elektroapparate-Fabrik GmbH / Registergericht Freiburg, HRB 601233 / Villingen-Schwenningen
Art.-Nr.	0087.0213
P <sub>BEP</sub> / Fördervolumen <sub>BEP</sub> / P <sub>fs, BEP</sub>	0,179 kW / 1.540 m³/h / 122 Pa
$n_{BEP}$	2.853 1/min
spezifisches Verhältnis	≈ 1
Informationen zur Zerlegung und Entsorgung	siehe Montageanleitung
Informationen zu Einbau, Betrieb und Instandhaltung	siehe Montageanleitung
Verwendete Gegenstände bei der Effizienz-Messung, die nicht durch die Messkategorie beschrieben sind	Ermittlung der Energieeffizienz ohne Schutzgitter und Dachhaube.
Schallleistungspegel <sub>L<sub>WA7</sub></sub>	91 dB(A)

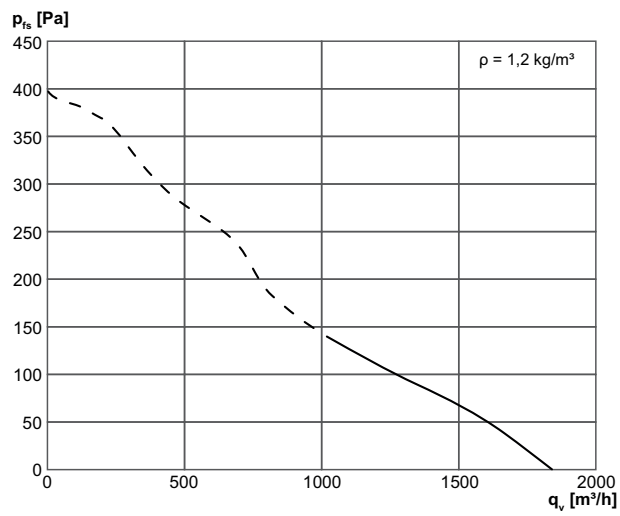
## Schallleistungspegel im Oktavspektrum

	63 Hz	125 Hz	250 Hz	500 Hz	1 kHz	2 kHz	4 kHz	8 kHz	Gesamt
<b>L<sub>WA7, S5</sub></b> <b>(dB(A))</b>	50	57	74	81	84	80	76	68	91

L<sub>WA7</sub> = Gehäuse- und Freiansaug-Schallleistungspegel in dB

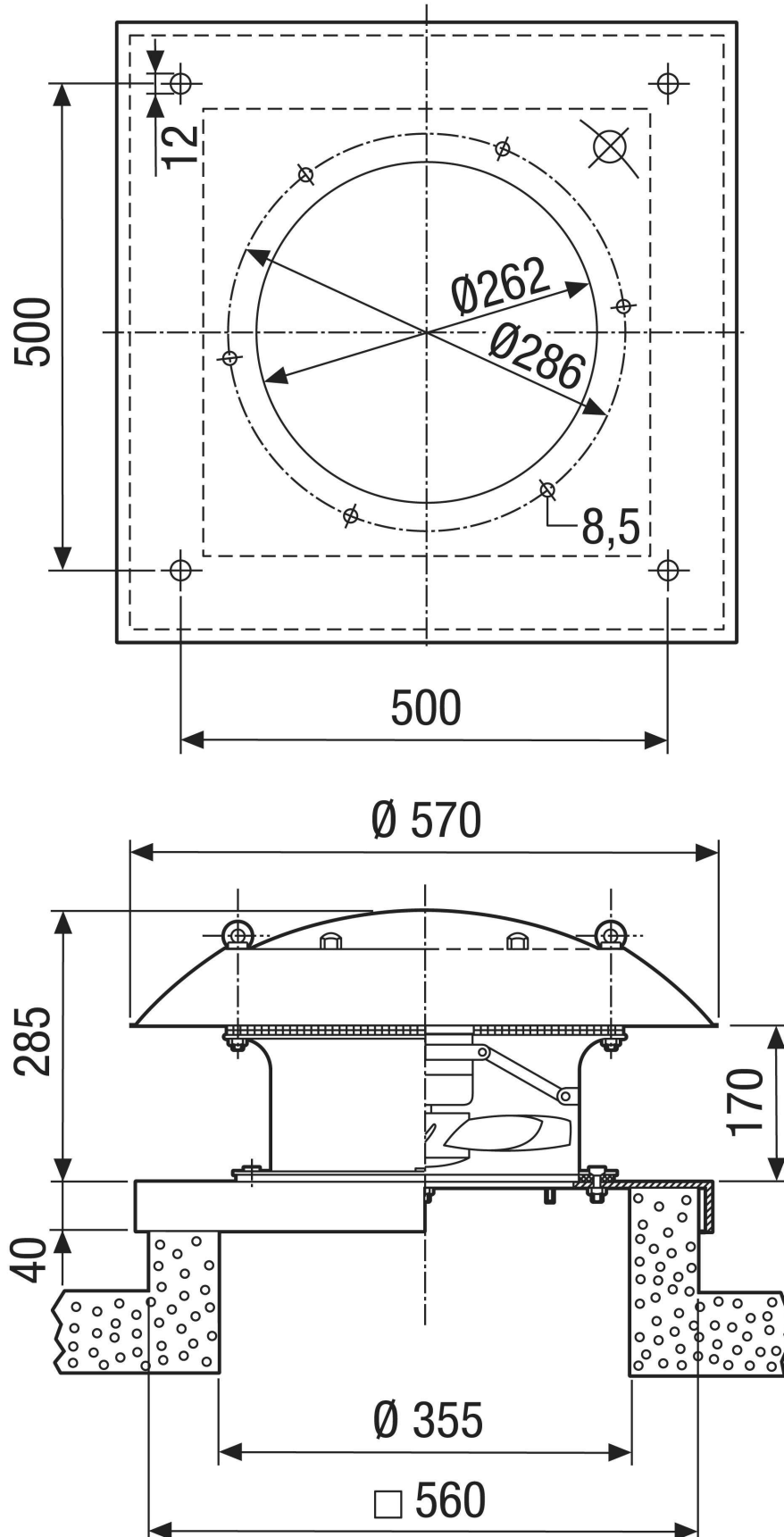
# DZD 25/2 B

## Kennlinie



# DZD 25/2 B

Maßzeichnung [mm]



DZD 25/2 B

