

# EZD 30/6 B



## Kurzinformation

Axial-Dachventilator, horizontal ausblasend, DN 300, Wechselstrom

## Einsatzbeispiele

Produktionsstätte, Arbeitsstätte, Gewerberaum, Gaststätte, Ausstellungsraum

Artikelnummer 0087.0203

## Technische Daten

Fördervolumen	880 m³/h
Drehzahl	940 1/min
Lauftradtyp	axial
Drehzahlsteuerbar	✓
Reversierbarkeit	✓
Spannungsart	Wechselstrom
Bemessungsspannung	230 V
Netzfrequenz	50 Hz
Nennleistung	65 W
I <sub>Nenn</sub>	0,33 A
I <sub>Max</sub>	0,33 A
Schutzart	IP 55
Wärmeklasse	B
Einbauort	Dach
Einbaulage	senkrecht
Material	Stahlblech, verzinkt
Farbe	silber
Gewicht	15,61 kg
Gewicht mit Verpackung	19,56 kg
Nennweite	300 mm
Breite	570 mm
Höhe	570 mm
Tiefe	375 mm
Breite mit Verpackung	725 mm
Höhe mit Verpackung	725 mm
Tiefe mit Verpackung	430 mm
Fördermitteltemperatur bei Nennstrom	-20 °C bis 60 °C
Fördermitteltemperatur bei I <sub>Max</sub>	-20 °C bis 60 °C
Verpackungseinheit	1 Stück

# EZD 30/6 B

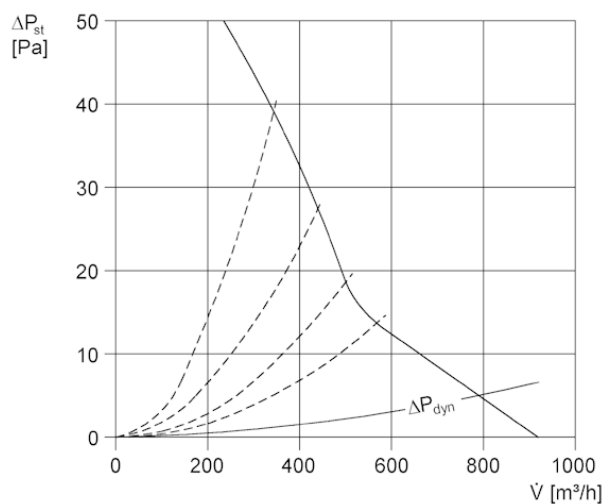
Sortiment	C
GTIN (EAN)	4012799872030

## Schallleistungspegel im Oktavspektrum

	63 Hz	125 Hz	250 Hz	500 Hz	1 kHz	2 kHz	4 kHz	8 kHz	Gesamt
<b>L<sub>WA7, S5</sub></b> <b>(dB(A))</b>	46	45	53	58	58	57	50	38	60

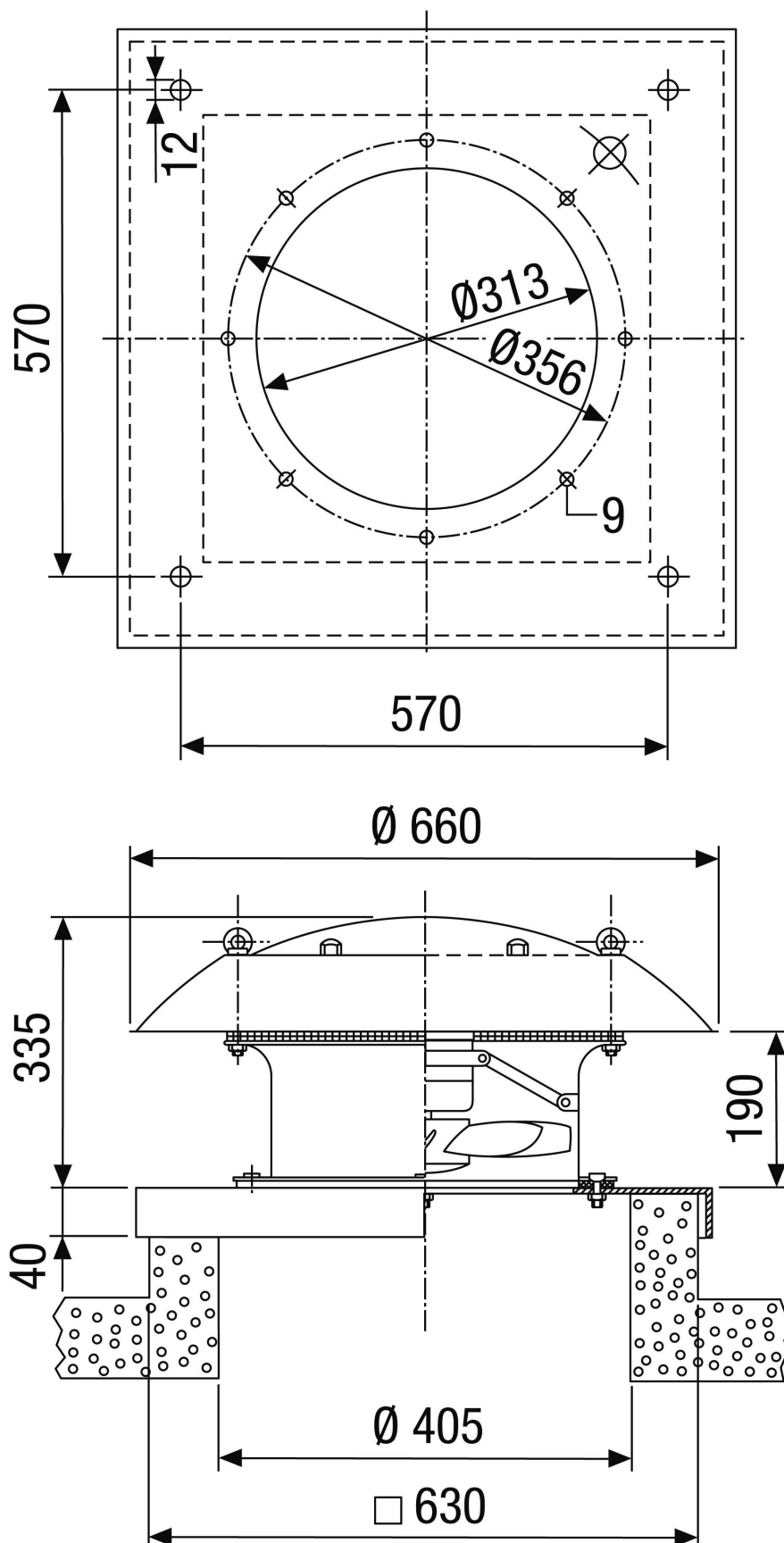
L<sub>WA7</sub> = Gehäuse- und Freiansaug-Schallleistungspegel in dB

## Kennlinie



# EZD 30/6 B

Maßzeichnung [mm]



EZD 30/6 B

