

EZD 30/2 B



Kurzinformation

Axial-Dachventilator, horizontal ausblasend, DN 300, Wechselstrom

Einsatzbeispiele

Produktionsstätte, Arbeitsstätte, Gewerberaum, Gaststätte, Ausstellungsraum

Artikelnummer 0087.0205

Technische Daten

| | |
|-------------------------------|--|
| Fördervolumen | 3.090 m ³ /h |
| Fördervolumen _{Nenn} | 2.060 m ³ /h (im opt. Wirkungsgrad) |
| Druck p _{fs, Nenn} | 135 Pa (im opt. Wirkungsgrad) |
| Drehzahl n _{Nenn} | 2.810 1/min (im opt. Wirkungsgrad) |
| Drehzahl | 2.820 1/min |
| Lauftradtyp | axial |
| Drehzahlsteuerbar | ✓ |
| Reversierbarkeit | ✓ |
| Spannungsart | Wechselstrom |
| Bemessungsspannung | 230 V |
| Netzfrequenz | 50 Hz |
| Nennleistung | 375 W (im opt. Wirkungsgrad) |
| I _{Nenn} | 1,7 A (im opt. Wirkungsgrad) |
| I _{Max} | 2,3 A |
| Schutzart | IP 55 |
| Wärmeklasse | B |
| Einbauort | Dach |
| Einbaulage | senkrecht |
| Material | Stahlblech, verzinkt |
| Farbe | silber |
| Gewicht | 20,35 kg |
| Gewicht mit Verpackung | 24,22 kg |
| Nennweite | 300 mm |
| Breite | 660 mm |
| Höhe | 660 mm |
| Tiefe | 375 mm |
| Breite mit Verpackung | 725 mm |
| Höhe mit Verpackung | 725 mm |
| Tiefe mit Verpackung | 430 mm |

EZD 30/2 B

| | |
|--------------------------------------|------------------|
| Fördermitteltemperatur bei Nennstrom | -20 °C bis 60 °C |
| Fördermitteltemperatur bei I_{Max} | -20 °C bis 60 °C |
| Verpackungseinheit | 1 Stück |
| Sortiment | C |
| GTIN (EAN) | 4012799872054 |

Technische Daten nach ErP im Best Efficiency Point (BEP)

| | |
|--|---|
| Gesamteffizienz η | 34,2 % |
| Messkategorie | C |
| Effizienzklasse | statisch |
| Effizienzgrad N | 43,1 |
| Herstellungsjahr | siehe Typenschild |
| Herstellername / Amtliche Registriernummer / Niederlassungsort des Herstellers | Maico Elektroapparate-Fabrik GmbH / Registergericht Freiburg, HRB 601233 / Villingen-Schwenningen |
| Art.-Nr. | 0087.0205 |
| P_{BEP} / Fördervolumen $_{BEP}$ / $P_{fs, BEP}$ | 0,38 kW / 2.670 m ³ /h / 175 Pa |
| n_{BEP} | 2.810 1/min |
| spezifisches Verhältnis | ≈ 1 |
| Informationen zur Zerlegung und Entsorgung | siehe Montageanleitung |
| Informationen zu Einbau, Betrieb und Instandhaltung | siehe Montageanleitung |
| Verwendete Gegenstände bei der Effizienz-Messung, die nicht durch die Messkategorie beschrieben sind | Ermittlung der Energieeffizienz ohne Schutzgitter und Dachhaube. |
| Schallleistungspegel $_{L_{WA7}}$ | 89 dB(A) |

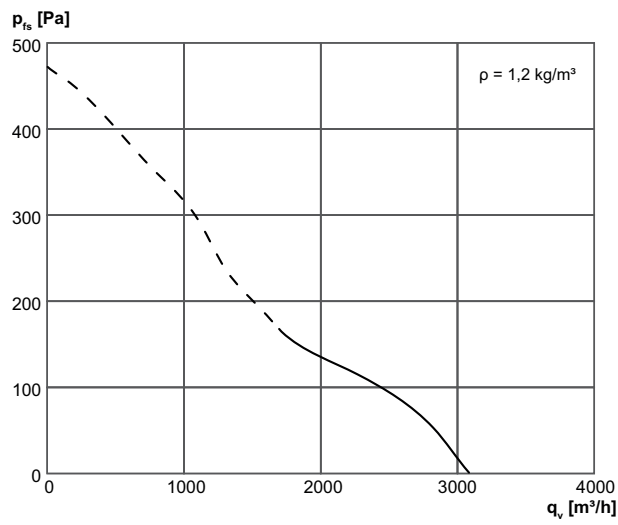
Schallleistungspegel im Oktavspektrum

| | 63 Hz | 125 Hz | 250 Hz | 500 Hz | 1 kHz | 2 kHz | 4 kHz | 8 kHz | Gesamt |
|---|-------|--------|--------|--------|-------|-------|-------|-------|--------|
| $L_{WA7, S5}$ (dB(A)) | 54 | 6 | 80 | 80 | 88 | 86 | 81 | 73 | 89 |

L_{WA7} = Gehäuse- und Freiansaug-Schallleistungspegel in dB

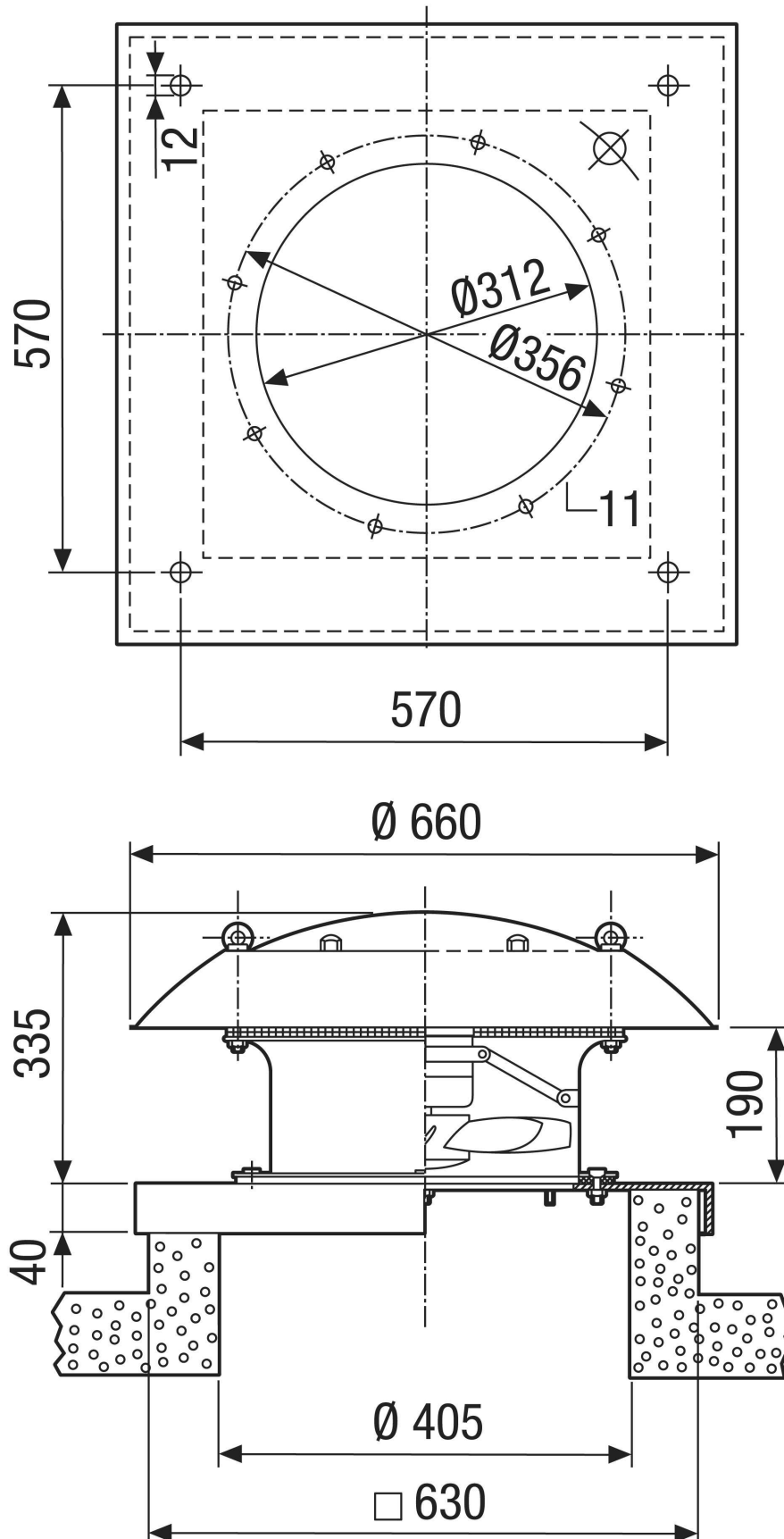
EZD 30/2 B

Kennlinie



EZD 30/2 B

Maßzeichnung [mm]



EZD 30/2 B

