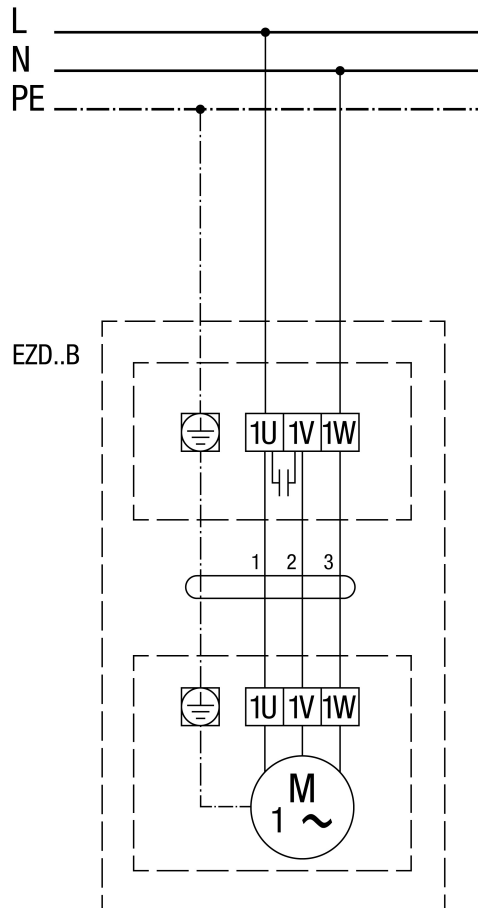
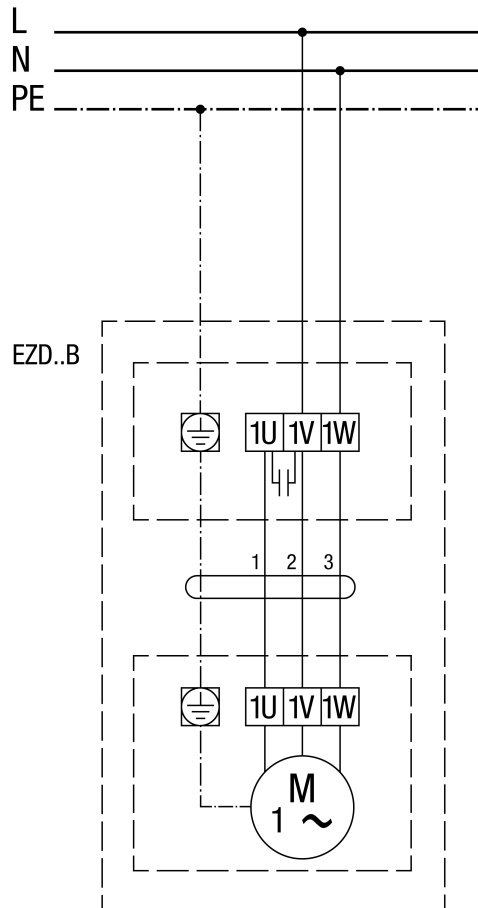


### EZD..B Linkslauf (Entlüftung) = Standard

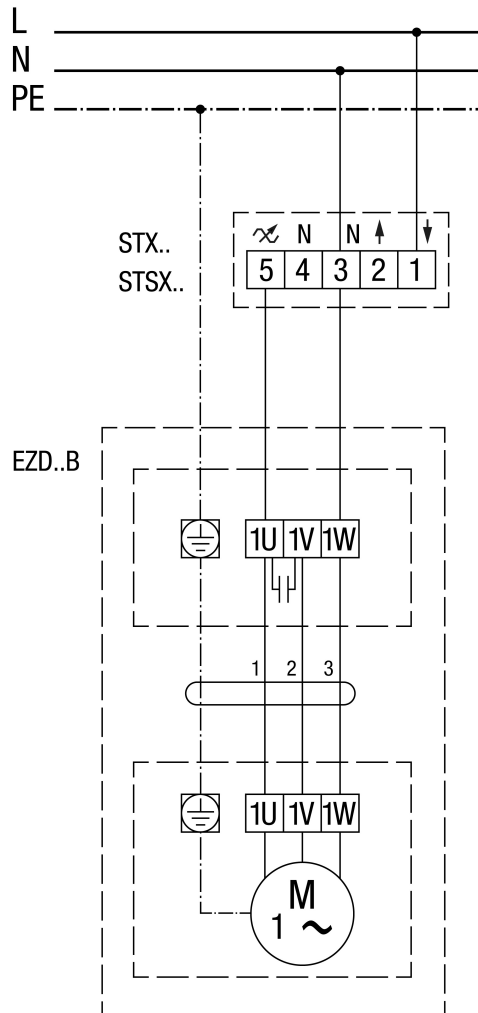


### EZD..B Rechtslauf (Belüftung)



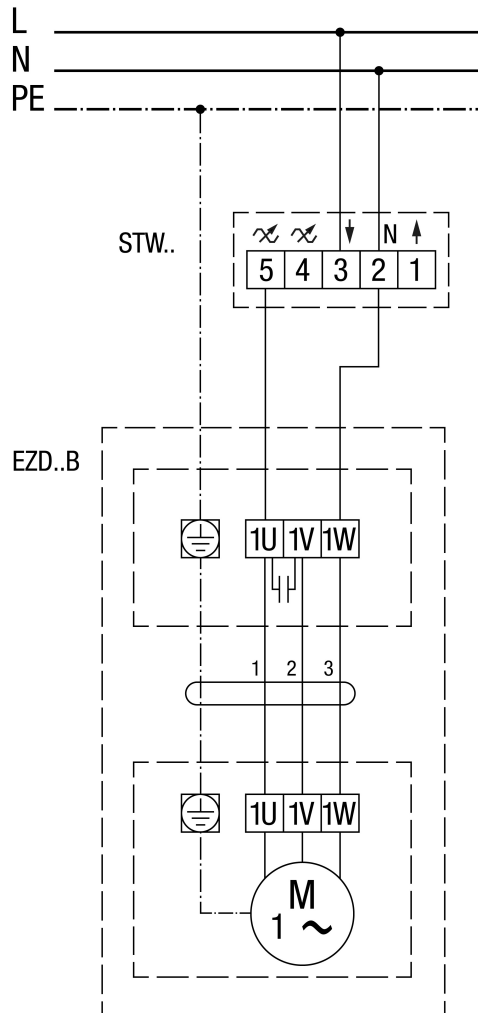
## EZD 30/2 B

### EZD ../. B mit Drehzahlsteller STX../STTSX...



## EZD 30/2 B

### EZD ..B mit Drehzahlsteller STW



## EZD 30/2 B

### EZD ..B mit Drehzahlsteller STX/STSX.. und Wendeschalter UWK 1

