

DZD 30/4 B



Kurzinformation

Axial-Dachventilator, horizontal ausblasend, DN 300, Drehstrom

Einsatzbeispiele

Produktionsstätte, Arbeitsstätte, Gewerberaum, Gaststätte, Ausstellungsraum

Artikelnummer 0087.0215

Technische Daten

Fördervolumen	1.400 m ³ /h
Drehzahl	1.450 1/min
Lauftradtyp	axial
Drehzahlsteuerbar	✓
Reversierbarkeit	✓
Spannungsart	Drehstrom
Bemessungsspannung	400 V
Netzfrequenz	50 Hz
Nennleistung	100 W
I _{Nenn}	0,35 A
I _{Max}	0,35 A
Schutzart	IP 55
Wärmeklasse	B
Netzzuleitung	7 x 1,5 mm ²
Einbauort	Dach
Einbaulage	senkrecht
Material	Stahlblech, verzinkt
Farbe	silber
Gewicht	16,86 kg
Gewicht mit Verpackung	20,75 kg
Nennweite	300 mm
Breite	660 mm
Höhe	660 mm
Tiefe	375 mm
Breite mit Verpackung	710 mm
Höhe mit Verpackung	725 mm
Tiefe mit Verpackung	420 mm
Fördermitteltemperatur bei Nennstrom	-20 °C bis 60 °C
Fördermitteltemperatur bei I _{Max}	-20 °C bis 60 °C

DZD 30/4 B

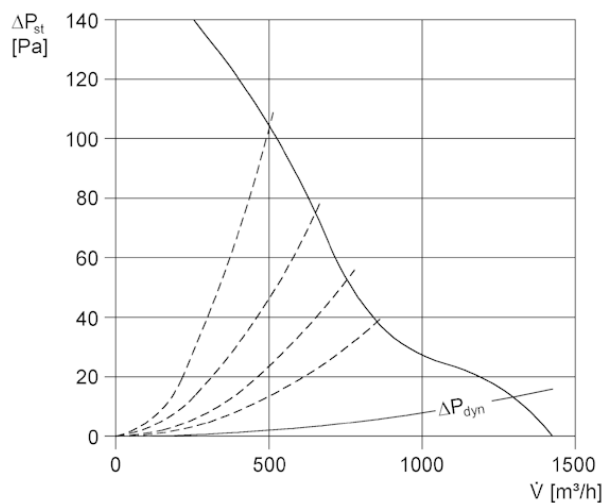
Verpackungseinheit	1 Stück
Sortiment	C
GTIN (EAN)	4012799872153

Schalleistungspegel im Oktavspektrum

	63 Hz	125 Hz	250 Hz	500 Hz	1 kHz	2 kHz	4 kHz	8 kHz	Gesamt
L_{WA7, S5} (dB(A))	42	59	62	68	69	68	63	54	70

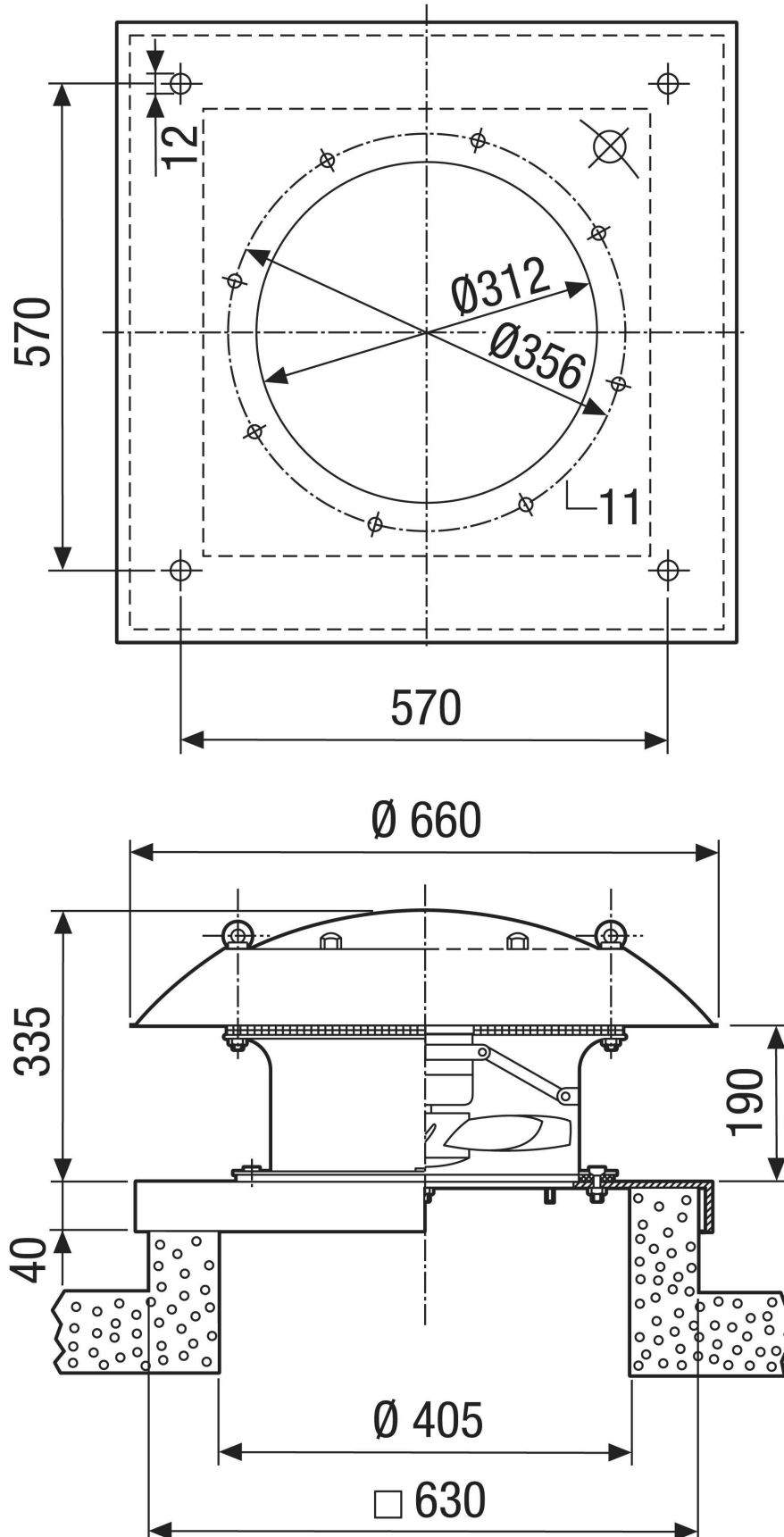
L_{WA7} = Gehäuse- und Freiansaug-Schalleistungspegel in dB

Kennlinie



DZD 30/4 B

Maßzeichnung [mm]



DZD 30/4 B

