

DZD 35/4 B



Kurzinformation

Axial-Dachventilator, horizontal ausblasend, DN 355, Drehstrom

Einsatzbeispiele

Produktionsstätte, Arbeitsstätte, Gewerberaum, Gaststätte, Ausstellungsraum

Artikelnummer 0087.0218

Technische Daten

Fördervolumen	2.325 m³/h
Fördervolumen _{Nenn}	1.210 m³/h (im opt. Wirkungsgrad)
Druck p _{fs, Nenn}	80 Pa (im opt. Wirkungsgrad)
Drehzahl n _{Nenn}	1.470 1/min (im opt. Wirkungsgrad)
Drehzahl	1.478 1/min
Lauftradtyp	axial
Drehzahlsteuerbar	✓
Reversierbarkeit	✓
Spannungsart	Drehstrom
Bemessungsspannung	400 V
Netzfrequenz	50 Hz
Nennleistung	145 W (im opt. Wirkungsgrad)
I _{Nenn}	0,57 A (im opt. Wirkungsgrad)
I _{Max}	0,6 A
Schutzart	IP 55
Wärmeklasse	B
Netzzuleitung	7 x 1,5 mm²
Einbauort	Dach
Einbaulage	senkrecht
Material	Stahlblech, verzinkt
Farbe	silber
Gewicht	23,8 kg
Gewicht mit Verpackung	28,36 kg
Nennweite	355 mm
Breite	720 mm
Höhe	720 mm
Tiefe	380 mm
Breite mit Verpackung	795 mm
Höhe mit Verpackung	795 mm

DZD 35/4 B

Tiefe mit Verpackung	435 mm
Fördermitteltemperatur bei Nennstrom	-20 °C bis 60 °C
Fördermitteltemperatur bei I _{Max}	-20 °C bis 60 °C
Verpackungseinheit	1 Stück
Sortiment	C
GTIN (EAN)	4012799872184

Technische Daten nach ErP im Best Efficiency Point (BEP)

Gesamteffizienz η	28,8 %
Messkategorie	C
Effizienzklasse	statisch
Effizienzgrad N	40,6
Herstellungsjahr	siehe Typenschild
Herstellername / Amtliche Registriernummer / Niederlassungsort des Herstellers	Maico Elektroapparate-Fabrik GmbH / Registergericht Freiburg, HRB 601233 / Villingen-Schwenningen
Art.-Nr.	0087.0218
P _{BEP} / Fördervolumen _{BEP} / P _{fs, BEP}	0,135 kW / 2.120 m³/h / 66 Pa
n_{BEP}	1.475 1/min
spezifisches Verhältnis	≈ 1
Informationen zur Zerlegung und Entsorgung	siehe Montageanleitung
Informationen zu Einbau, Betrieb und Instandhaltung	siehe Montageanleitung
Verwendete Gegenstände bei der Effizienz-Messung, die nicht durch die Messkategorie beschrieben sind	Ermittlung der Energieeffizienz ohne Schutzgitter und Dachhaube.
Schallleistungspegel _{L_{WA7}}	78 dB(A)

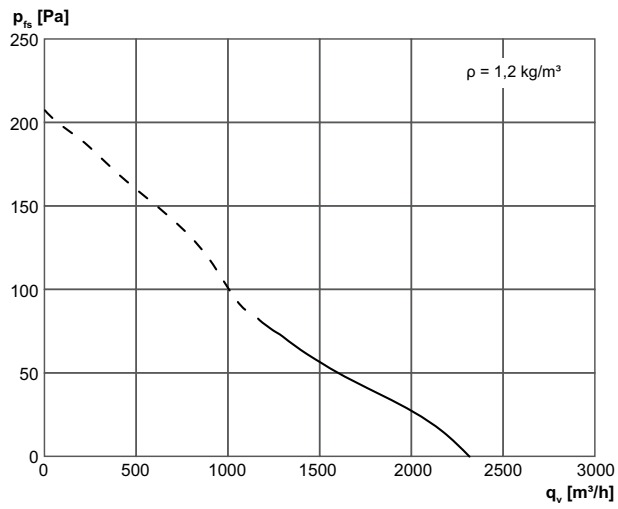
Schallleistungspegel im Oktavspektrum

	63 Hz	125 Hz	250 Hz	500 Hz	1 kHz	2 kHz	4 kHz	8 kHz	Gesamt
L_{WA7, S5} (dB(A))	44	61	67	74	73	72	66	58	75

L_{WA7} = Gehäuse- und Freiansaug-Schallleistungspegel in dB

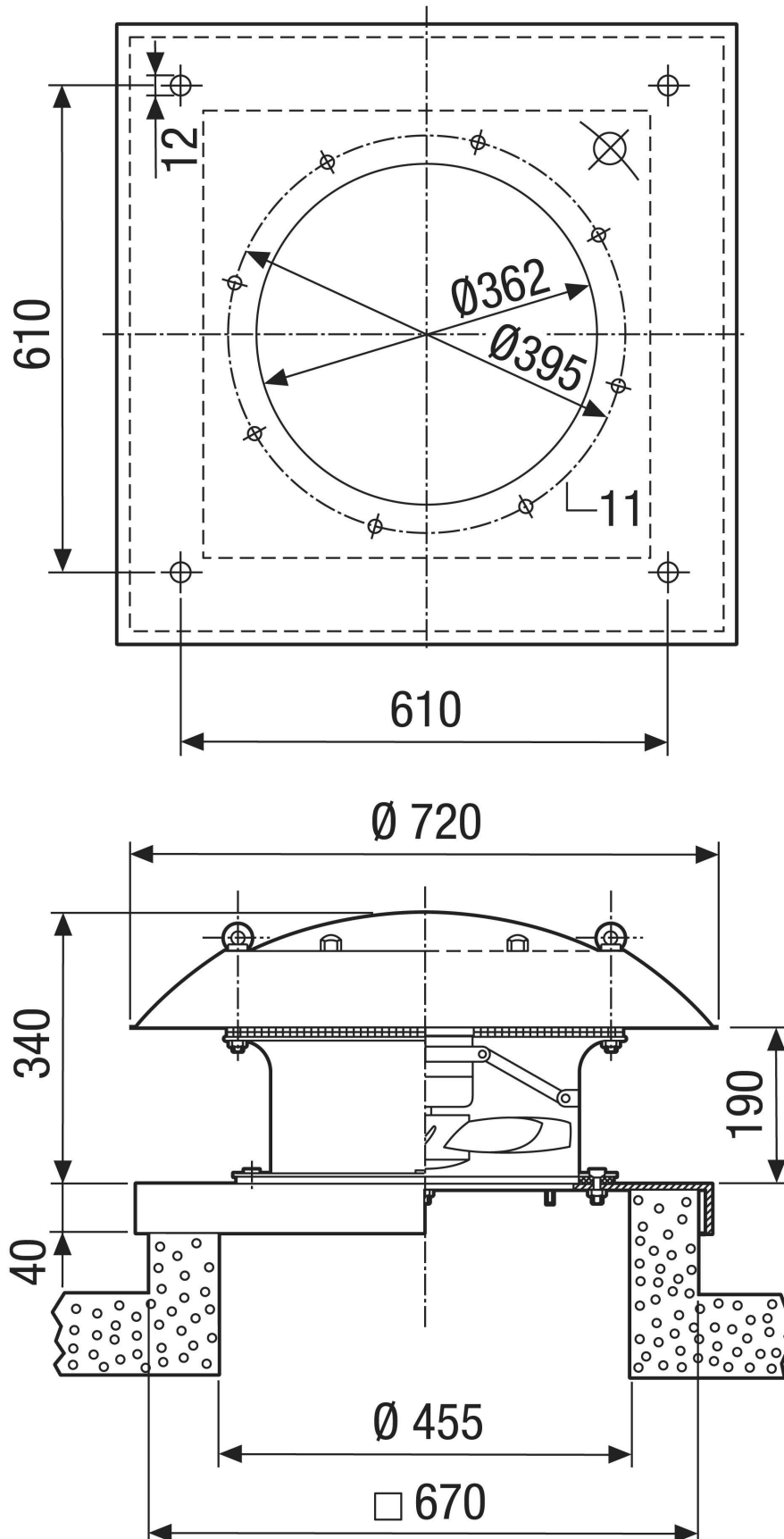
DZD 35/4 B

Kennlinie



DZD 35/4 B

Maßzeichnung [mm]



DZD 35/4 B

