

DZD 50/6 B



Kurzinformation

Axial-Dachventilator, horizontal ausblasend, DN 500, Drehstrom

Einsatzbeispiele

Produktionsstätte, Arbeitsstätte, Gewerberaum, Gaststätte, Ausstellungsraum

Artikelnummer 0087.0225

Technische Daten

| | |
|-------------------------------|--|
| Fördervolumen | 4.160 m ³ /h |
| Fördervolumen _{Nenn} | 2.450 m ³ /h (im opt. Wirkungsgrad) |
| Druck p _{fs, Nenn} | 62 Pa (im opt. Wirkungsgrad) |
| Drehzahl n _{Nenn} | 945 1/min (im opt. Wirkungsgrad) |
| Drehzahl | 947 1/min |
| Lauftradtyp | axial |
| Drehzahlsteuerbar | ✓ |
| Reversierbarkeit | ✓ |
| Spannungsart | Drehstrom |
| Bemessungsspannung | 400 V |
| Netzfrequenz | 50 Hz |
| Nennleistung | 245 W (im opt. Wirkungsgrad) |
| I _{Nenn} | 0,65 A (im opt. Wirkungsgrad) |
| I _{Max} | 0,7 A |
| Schutzart | IP 55 |
| Wärmeklasse | B |
| Netzzuleitung | 7 x 1,5 mm ² |
| Einbauort | Dach |
| Einbaulage | senkrecht |
| Material | Stahlblech, verzinkt |
| Farbe | silber |
| Gewicht | 38 kg |
| Gewicht mit Verpackung | 45 kg |
| Nennweite | 500 mm |
| Breite | 940 mm |
| Höhe | 940 mm |
| Tiefe | 420 mm |
| Breite mit Verpackung | 941 mm |
| Höhe mit Verpackung | 941 mm |

DZD 50/6 B

| | |
|---|------------------|
| Tiefe mit Verpackung | 510 mm |
| Fördermitteltemperatur bei Nennstrom | -20 °C bis 60 °C |
| Fördermitteltemperatur bei I _{Max} | -20 °C bis 60 °C |
| Verpackungseinheit | 1 Stück |
| Sortiment | C |
| GTIN (EAN) | 4012799872252 |

Technische Daten nach ErP im Best Efficiency Point (BEP)

| | |
|--|---|
| Gesamteffizienz η | 30,1 % |
| Messkategorie | C |
| Effizienzklasse | statisch |
| Effizienzgrad N | 40,4 |
| Herstellungsjahr | siehe Typenschild |
| Herstellername / Amtliche Registriernummer / Niederlassungsort des Herstellers | Maico Elektroapparate-Fabrik GmbH / Registergericht Freiburg, HRB 601233 / Villingen-Schwenningen |
| Art.-Nr. | 0087.0225 |
| P _{BEP} / Fördervolumen _{BEP} / P _{fs, BEP} | 0,24 kW / 4.340 m ³ /h / 60 Pa |
| n_{BEP} | 945 1/min |
| spezifisches Verhältnis | ≈ 1 |
| Informationen zur Zerlegung und Entsorgung | siehe Montageanleitung |
| Informationen zu Einbau, Betrieb und Instandhaltung | siehe Montageanleitung |
| Verwendete Gegenstände bei der Effizienz-Messung, die nicht durch die Messkategorie beschrieben sind | Ermittlung der Energieeffizienz ohne Schutzgitter und Dachhaube. |
| Schallleistungspegel _{L_{WA7}} | 80 dB(A) |

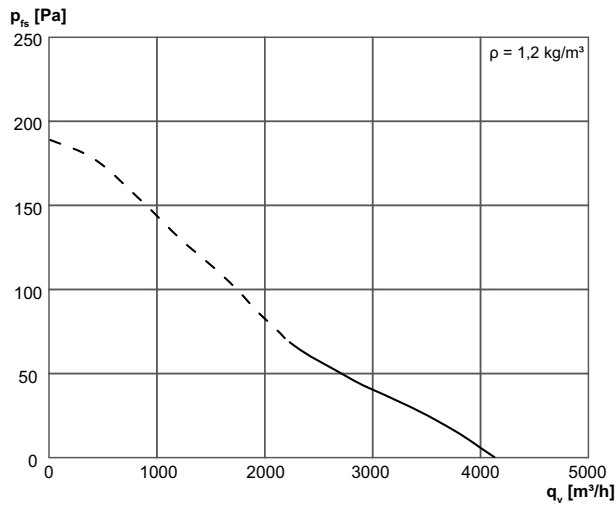
Schallleistungspegel im Oktavspektrum

| | 63 Hz | 125 Hz | 250 Hz | 500 Hz | 1 kHz | 2 kHz | 4 kHz | 8 kHz | Gesamt |
|--|-------|--------|--------|--------|-------|-------|-------|-------|--------|
| L_{WA7, S5} (dB(A)) | 55 | 61 | 70 | 69 | 74 | 72 | 66 | 56 | 83 |

L_{WA7} = Gehäuse- und Freiansaug-Schallleistungspegel in dB

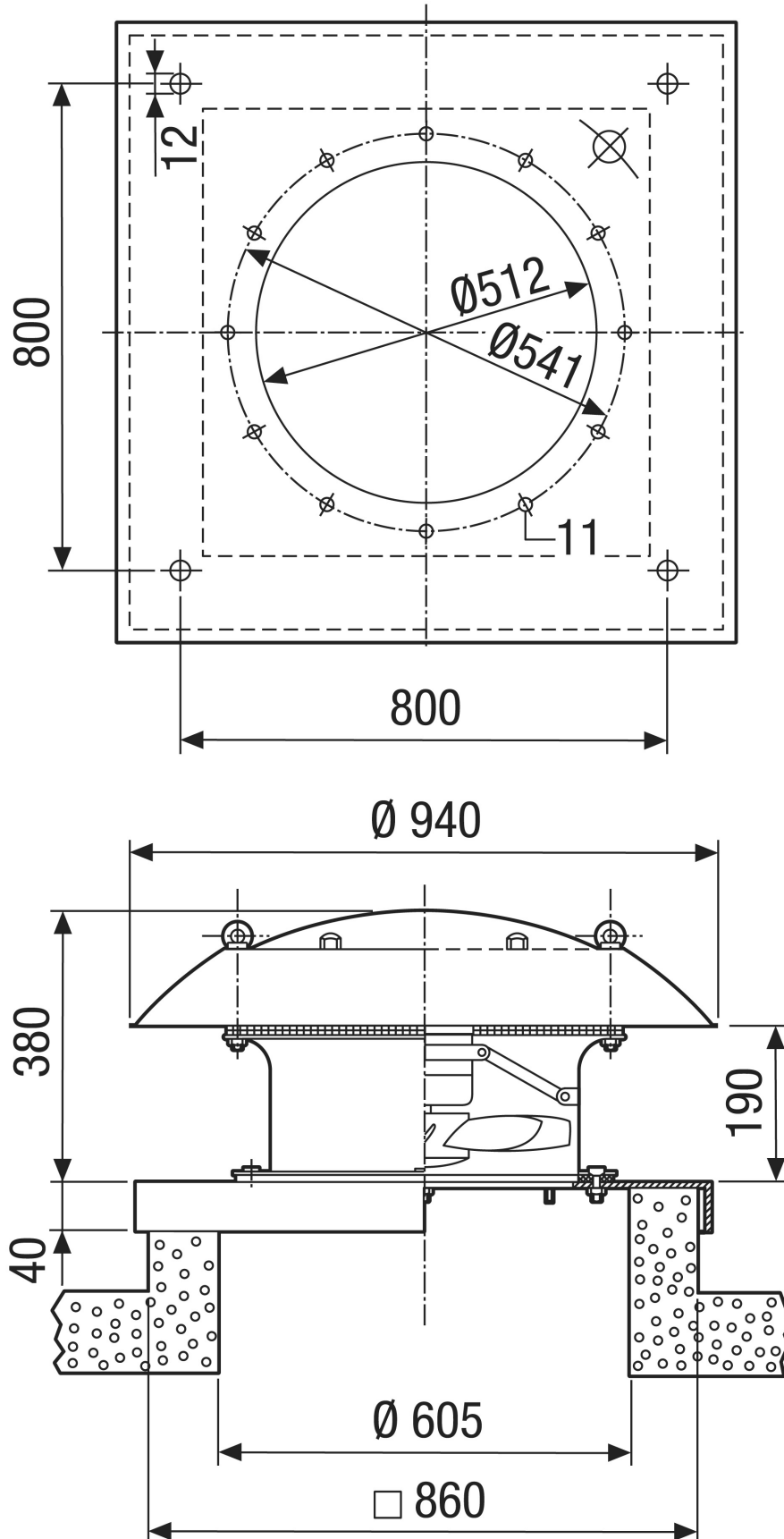
DZD 50/6 B

Kennlinie



DZD 50/6 B

Maßzeichnung [mm]



DZD 50/6 B

