

DZD 50/4 B



Kurzinformation

Axial-Dachventilator, horizontal ausblasend, DN 500, Drehstrom

Einsatzbeispiele

Produktionsstätte, Arbeitsstätte, Gewerberaum, Gaststätte, Ausstellungsraum

Artikelnummer 0087.0226

Technische Daten

Fördervolumen	6.170 m³/h
Fördervolumen _{Nenn}	3.600 m³/h (im opt. Wirkungsgrad)
Druck p _{fs, Nenn}	140 Pa (im opt. Wirkungsgrad)
Drehzahl n _{Nenn}	1.400 1/min (im opt. Wirkungsgrad)
Drehzahl	1.405 1/min
Lauftradtyp	axial
Drehzahlsteuerbar	✓
Reversierbarkeit	✓
Spannungsart	Drehstrom
Bemessungsspannung	400 V
Netzfrequenz	50 Hz
Nennleistung	665 W (im opt. Wirkungsgrad)
I _{Nenn}	1,2 A (im opt. Wirkungsgrad)
I _{Max}	1,4 A
Schutzart	IP 55
Wärmeklasse	F
Netzzuleitung	7 x 1,5 mm²
Einbauort	Dach
Einbaulage	senkrecht
Material	Stahlblech, verzinkt
Farbe	silber
Gewicht	38,5 kg
Gewicht mit Verpackung	45,5 kg
Nennweite	500 mm
Breite	940 mm
Höhe	940 mm
Tiefe	420 mm
Breite mit Verpackung	941 mm
Höhe mit Verpackung	941 mm

DZD 50/4 B

Tiefe mit Verpackung	510 mm
Fördermitteltemperatur bei Nennstrom	-20 °C bis 60 °C
Fördermitteltemperatur bei I _{Max}	-20 °C bis 60 °C
Verpackungseinheit	1 Stück
Sortiment	C
GTIN (EAN)	4012799872269

Technische Daten nach ErP im Best Efficiency Point (BEP)

Gesamteffizienz η	36,7 %
Messkategorie	C
Effizienzklasse	statisch
Effizienzgrad N	44,2
Herstellungsjahr	siehe Typenschild
Herstellername / Amtliche Registriernummer / Niederlassungsort des Herstellers	Maico Elektroapparate-Fabrik GmbH / Registergericht Freiburg, HRB 601233 / Villingen-Schwenningen
Art.-Nr.	0087.0226
P _{BEP} / Fördervolumen _{BEP} / P _{fs, BEP}	0,645 kW / 6.550 m³/h / 130 Pa
η_{BEP}	1.400 1/min
spezifisches Verhältnis	≈ 1
Informationen zur Zerlegung und Entsorgung	siehe Montageanleitung
Informationen zu Einbau, Betrieb und Instandhaltung	siehe Montageanleitung
Verwendete Gegenstände bei der Effizienz-Messung, die nicht durch die Messkategorie beschrieben sind	Ermittlung der Energieeffizienz ohne Schutzgitter und Dachhaube.
Schallleistungspegel L _{WA7}	91 dB(A)

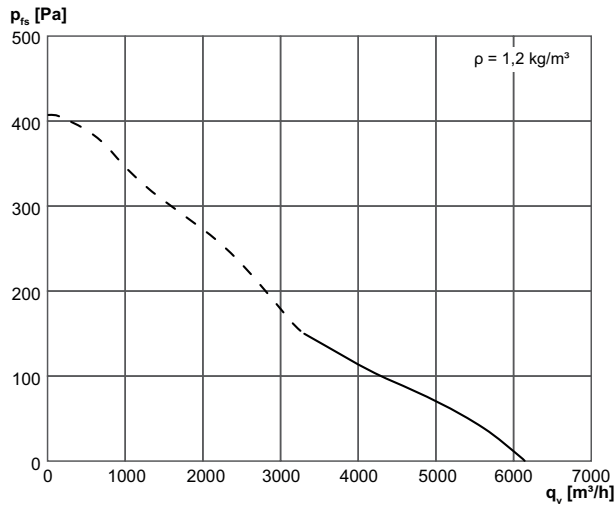
Schallleistungspegel im Oktavspektrum

	63 Hz	125 Hz	250 Hz	500 Hz	1 kHz	2 kHz	4 kHz	8 kHz	Gesamt
L _{WA7, hoch} (dB(A))	-	-	-	-	-	-	-	-	91

L_{WA7} = Gehäuse- und Freiansaug-Schallleistungspegel in dB

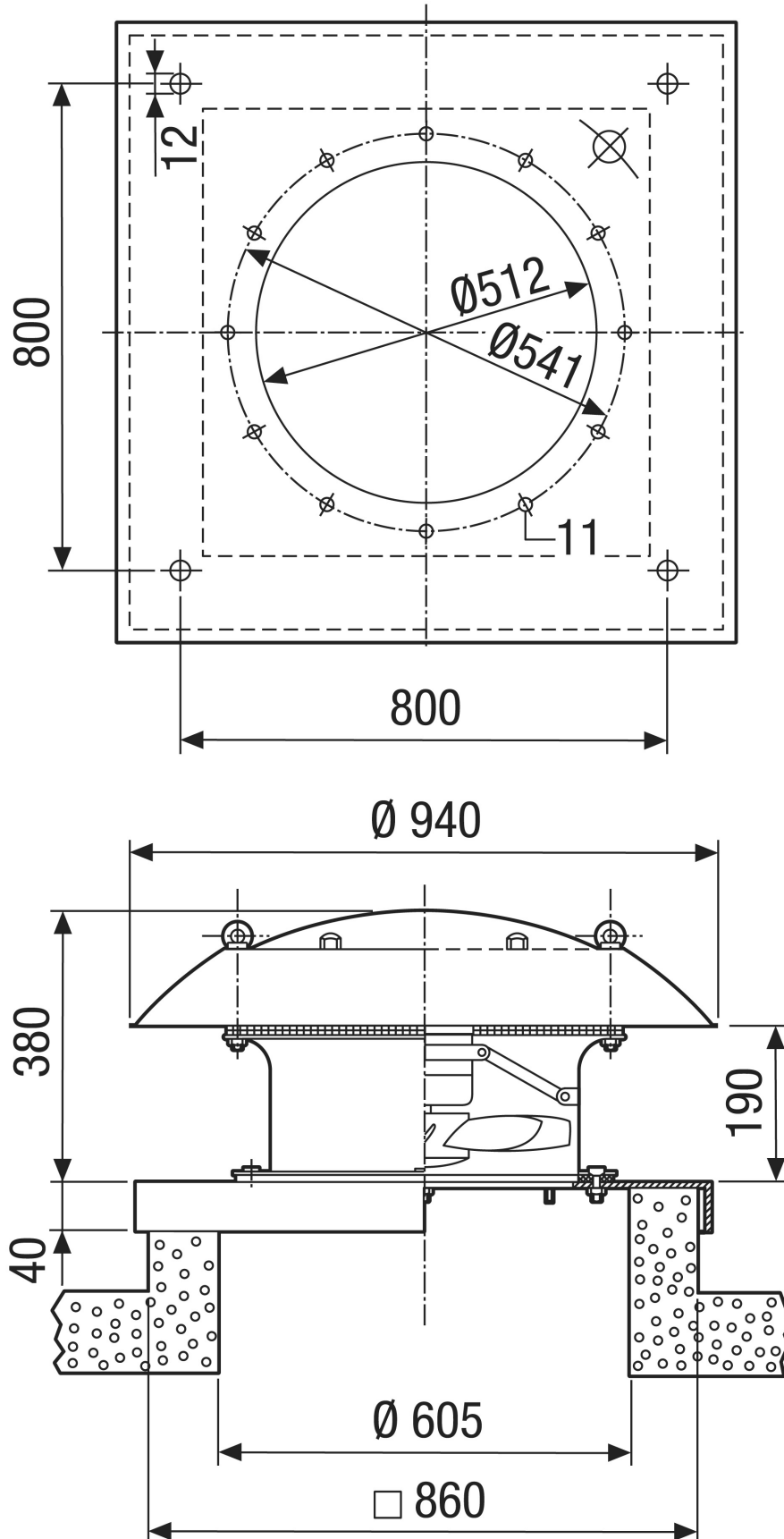
DZD 50/4 B

Kennlinie



DZD 50/4 B

Maßzeichnung [mm]



DZD 50/4 B

