

DZD 60/6 B



Kurzinformation

Axial-Dachventilator, horizontal ausblasend, DN 600, Drehstrom

Einsatzbeispiele

Produktionsstätte, Arbeitsstätte, Gewerberaum, Gaststätte, Ausstellungsraum

Artikelnummer 0087.0228

Technische Daten

Fördervolumen	7.030 m ³ /h
Fördervolumen _{Nenn}	4.320 m ³ /h (im opt. Wirkungsgrad)
Druck p _{fs, Nenn}	88 Pa (im opt. Wirkungsgrad)
Drehzahl n _{Nenn}	935 1/min (im opt. Wirkungsgrad)
Drehzahl	938 1/min
Lauftradtyp	axial
Drehzahlsteuerbar	✓
Reversierbarkeit	✓
Spannungsart	Drehstrom
Bemessungsspannung	400 V
Netzfrequenz	50 Hz
Nennleistung	530 W (im opt. Wirkungsgrad)
I _{Nenn}	1,1 A (im opt. Wirkungsgrad)
I _{Max}	1,3 A
Schutzart	IP 55
Wärmeklasse	F
Netzzuleitung	7 x 1,5 mm ²
Einbauort	Dach
Einbaulage	senkrecht
Material	Stahlblech, verzinkt
Farbe	silber
Gewicht	45,5 kg
Gewicht mit Verpackung	53 kg
Nennweite	600 mm
Breite	1.100 mm
Höhe	1.100 mm
Tiefe	460 mm
Breite mit Verpackung	1.101 mm
Höhe mit Verpackung	1.101 mm

DZD 60/6 B

Tiefe mit Verpackung	500 mm
Fördermitteltemperatur bei Nennstrom	-20 °C bis 60 °C
Fördermitteltemperatur bei I _{Max}	-20 °C bis 60 °C
Verpackungseinheit	1 Stück
Sortiment	C
GTIN (EAN)	4012799872283

Technische Daten nach ErP im Best Efficiency Point (BEP)

Gesamteffizienz η	32,1 %
Messkategorie	C
Effizienzklasse	statisch
Effizienzgrad N	40,3
Herstellungsjahr	siehe Typenschild
Herstellername / Amtliche Registriernummer / Niederlassungsort des Herstellers	Maico Elektroapparate-Fabrik GmbH / Registergericht Freiburg, HRB 601233 / Villingen-Schwenningen
Art.-Nr.	0087.0228
P _{BEP} / Fördervolumen _{BEP} / P _{fs, BEP}	0,507 kW / 7.410 m ³ /h / 79 Pa
n_{BEP}	935 1/min
spezifisches Verhältnis	≈ 1
Informationen zur Zerlegung und Entsorgung	siehe Montageanleitung
Informationen zu Einbau, Betrieb und Instandhaltung	siehe Montageanleitung
Verwendete Gegenstände bei der Effizienz-Messung, die nicht durch die Messkategorie beschrieben sind	Ermittlung der Energieeffizienz ohne Schutzgitter und Dachhaube.
Schallleistungspegel _{L_{WA7}}	84 dB(A)

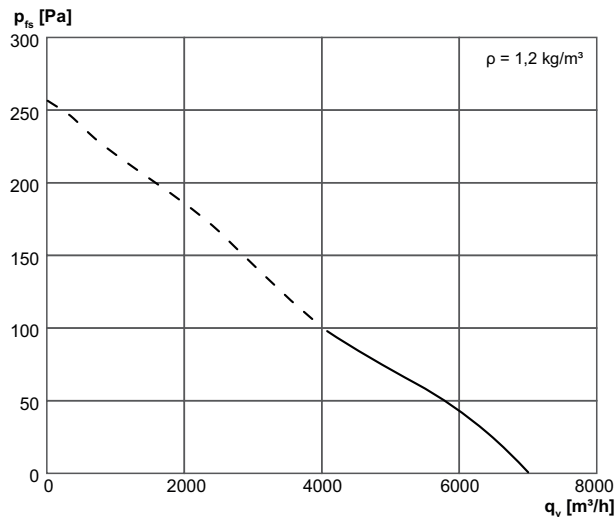
Schallleistungspegel im Oktavspektrum

	63 Hz	125 Hz	250 Hz	500 Hz	1 kHz	2 kHz	4 kHz	8 kHz	Gesamt
L_{WA7, S5} (dB(A))	57	77	82	83	85	82	74	63	83

L_{WA7} = Gehäuse- und Freiansaug-Schallleistungspegel in dB

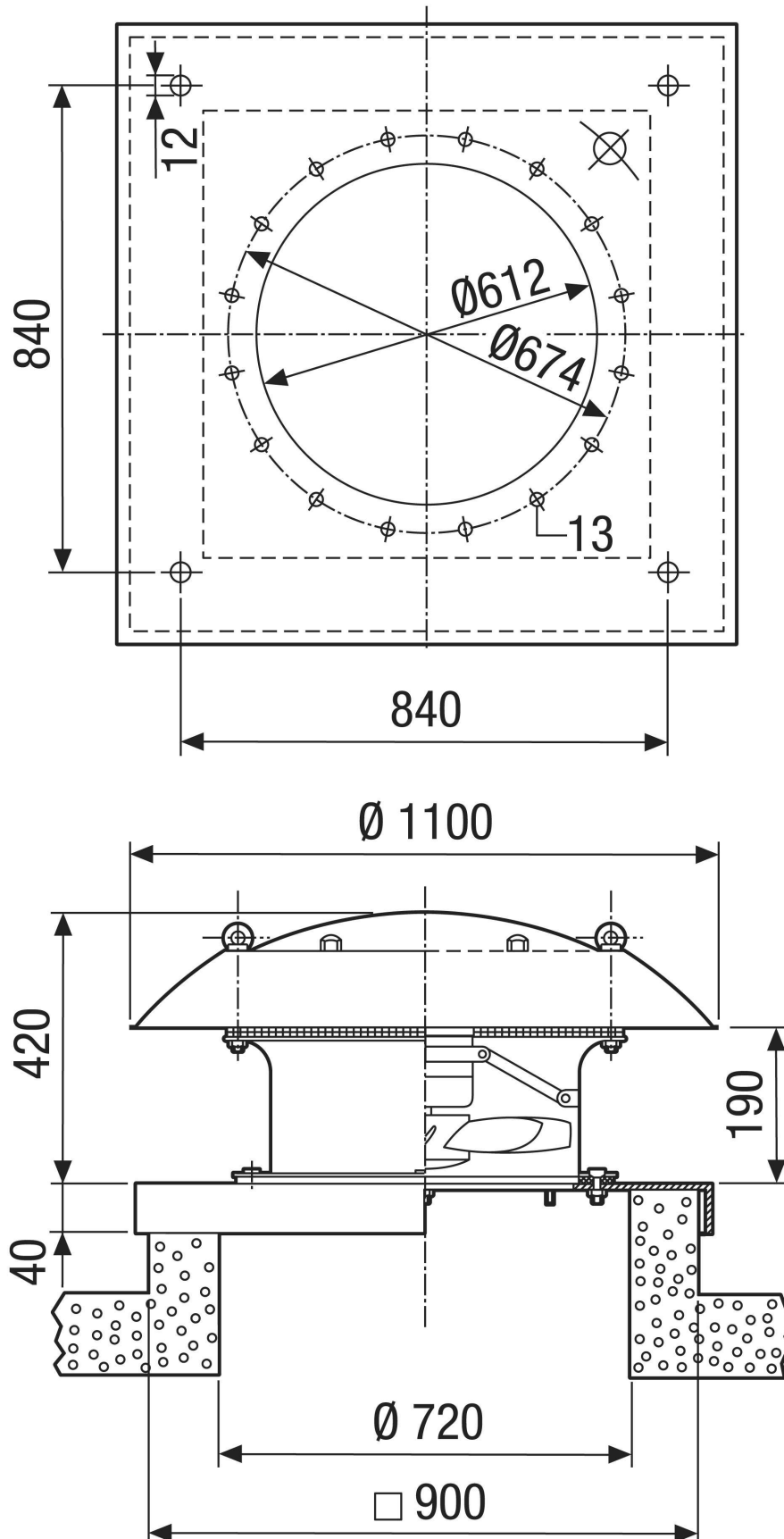
DZD 60/6 B

Kennlinie



DZD 60/6 B

Maßzeichnung [mm]



DZD 60/6 B

