

DZR 60/6 B Ex e



Kurzinformation

Axial-Rohrventilator, DN600, Drehstrom, explosionsgeschützt, Medium: Gas

Einsatzbeispiele

Umgebung mit Explosionsgefahr (Zone 1 und 2), Werkstatt, Lagerraum, Labor, Arbeitsplatzabsaugung

Artikelnummer

0086.0715

Technische Daten

Fördervolumen	9.370 m³/h
Drehzahl	960 1/min
Lauftradtyp	axial
Drehzahlsteuerbar	✓
Reversierbarkeit	✓
Spannungsart	Drehstrom
Bemessungsspannung	400 V
Netzfrequenz	50 Hz
Nennleistung	295 W
cosφ	0,65
I _{Nenn}	0,66 A
I _{max} bei U _{Nenn}	1,25 A
Schutzart	IP 64
Wärmeklasse	F
Einbaulage	senkrecht / waagrecht
Material	Stahlblech, verzinkt
Material Gehäuse	Stahlblech, verzinkt
Farbe	verzinkt
Gewicht	30,12 kg
Gewicht mit Verpackung	34,48 kg
Nennweite	600 mm
Breite	745 mm
Höhe	745 mm
Tiefe	400 mm
Breite mit Verpackung	770 mm
Höhe mit Verpackung	790 mm
Tiefe mit Verpackung	435 mm
EX-Bezeichnung nach ATEX-Richtlinie	Ex II 2 G
EX-Bezeichnung nach Norm	Ex eb IIB + H ₂ T3 Gb / Ex h IIB + H ₂ T3 Gb

DZR 60/6 B Ex e

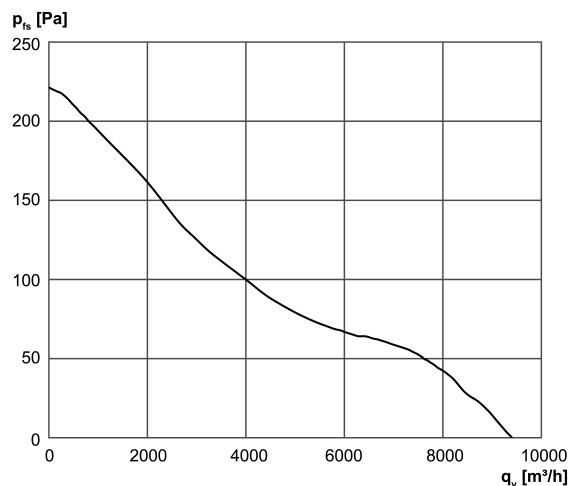
Ta-Umgebungstemperatur	-20 °C ≤ Ta ≤ +60 °C
I _A /I _N	4,5
Zeit t _A	290 sek
Betriebsart	S1
PTC DIN 44082	M 130
EG-Baumusterprüfbescheinigung	TÜV-A 19 ATEX0103 X, IECEx EPS 19.0019X
Temperaturklasse	T3
Wärmeklasse von Isolierstoffen Th. Cl.	155 (F)
Verpackungseinheit	1 Stück
Sortiment	C
GTIN (EAN)	4012799867159

Schalleistungspegel im Oktavspektrum

	63 Hz	125 Hz	250 Hz	500 Hz	1 kHz	2 kHz	4 kHz	8 kHz	Gesamt
L _{WA5, hoch} (dB(A))	-	-	-	-	-	-	-	-	77

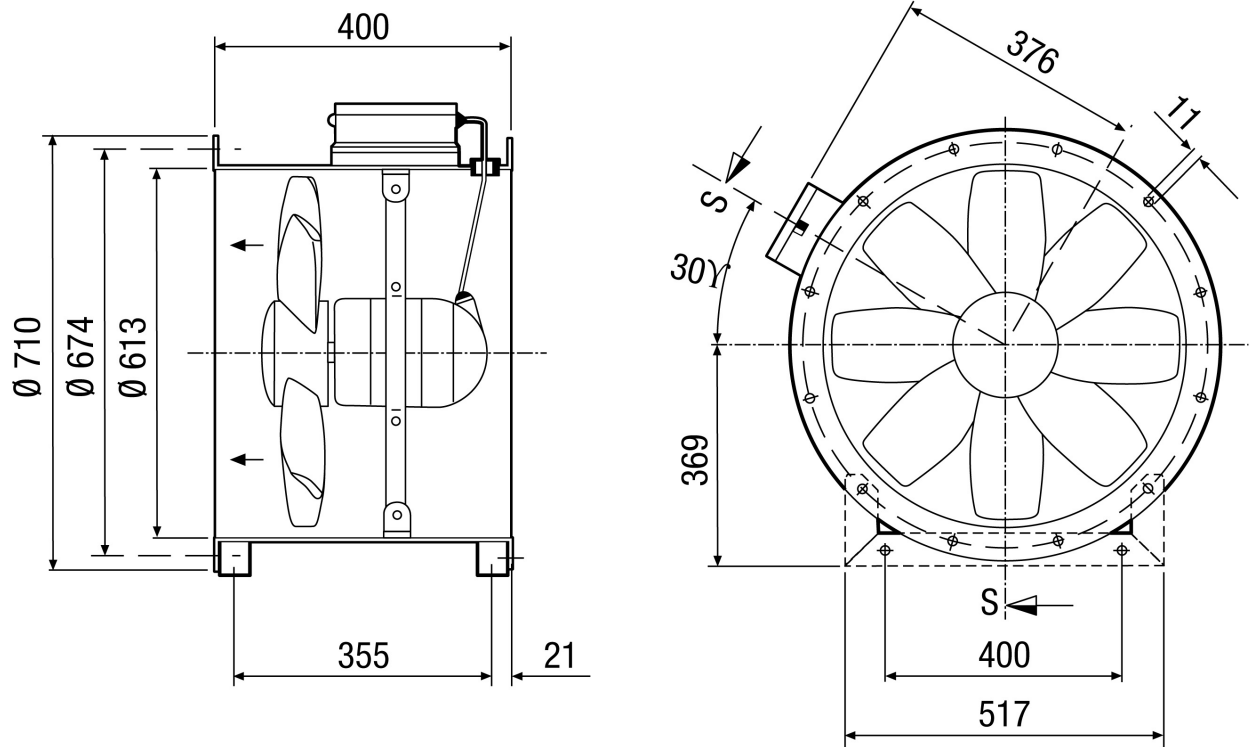
L_{WA5} = Freiansaug-Schalleistungspegel in dB

Kennlinie



DZR 60/6 B Ex e

Maßzeichnung [mm]



Anzahl der Flanschbohrungen: 16